

50 Hz



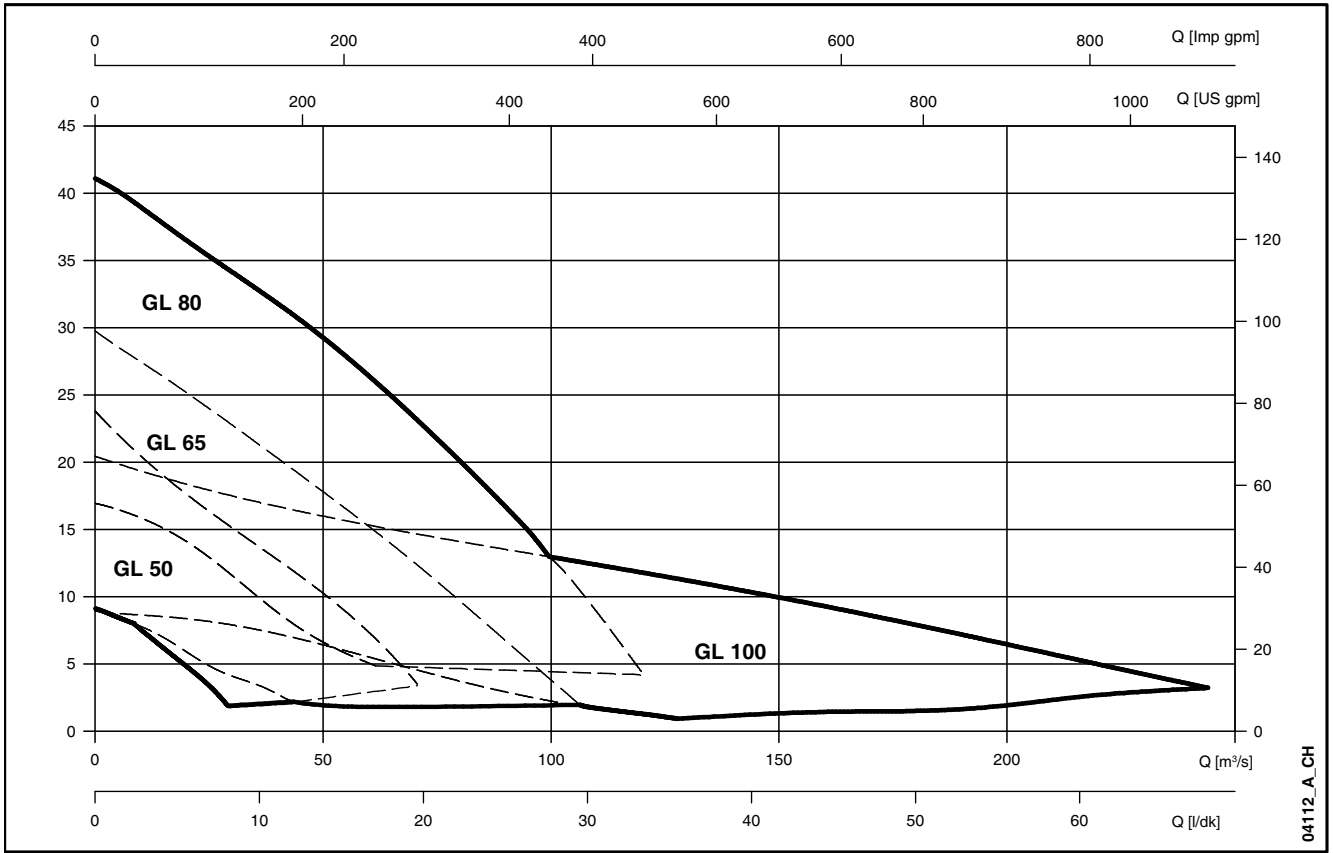
GLS-GLV Serisi

DALGIÇ TİPİ ATIK SU POMPALARI

Kod 191004511 Rev.A Baskı 04/2010

 **LOWARA**
a xylem brand

GLS - GLV SERİSİ
50 Hz'de HİDROLİK PERFORMANS ARALIĞI



04112_A_CH

İÇİNDEKİLER

GLS serisi teknik özellikleri	5
GLS serisi elektriksel veri tablosu	7
50 Hz'de GLS serisi hidrolik performans aralığı	8
50 Hz'de GLS çalışma karakteristikleri	10
GLS serisi boyutlar ve ağırlıklar	17
GLV serisi teknik özellikleri	25
GLV serisi elektriksel veri tablosu	27
50 Hz'de GLV serisi hidrolik performans aralığı	28
50 Hz'de GLV serisi çalışma karakteristikleri	30
GLV serisi boyutlar ve ağırlıklar	37
DLG serisi teknik özellikleri	45
DLG serisi elektriksel veri tablosu	47
50 Hz'de DLG serisi hidrolik performans aralığı	48
50 Hz'de DLG serisi çalışma karakteristikleri	50
DLG serisi boyutlar ve ağırlıklar	55
Aksesuarlar	58
Teknik bilgiler	79

SEÇİM KILAVUZU

Lowara kataloğunda gösterilen dalgıç tipi elektrikli pompa serisi GLS, GLV ve DLG; geniş malzeme, çark ve motor türü yelpazesi sayesinde, en zorlu koşullar altında bile çeşitli sıvı kullanımı gerekliliklerini karşılayacak şekilde tasarlanmıştır.

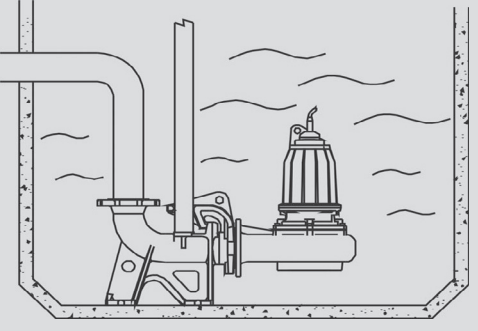
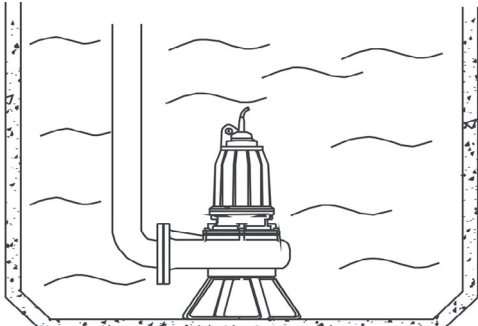
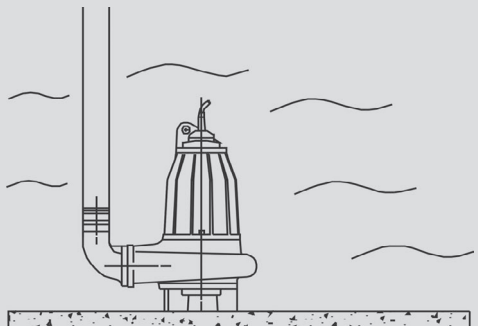
Pompanın performansını en iyi hale getirmek ve enerji tüketimini azaltmak amacıyla, istenen uygulama için "doğru" elektrik pompasını seçmek çok önemlidir.

TİPİK UYGULAMALAR

UYGULAMALAR	POMPA TİPİ		
	GLS	GLV	DLG
Aritma sistemleri	✓	✓	
Kanalizasyon – tek aileli konutlar, az katlı konutlar, çok aileli konutlar	✓	✓	✓
Kanalizasyon – kamp alanları	✓	✓	✓
Kanalizasyon – restoranlar, oteller	✓	✓	
Sanayi	✓	✓	✓
Çamur	✓	✓	
Toprak ıslahı, sulama, tarım	✓	✓	
Bina bahçeleri	✓	✓	
Maden endüstrisi	✓	✓	
Hayvancılık		✓	
Su ürünleri yetiştiriciliği	✓	✓	

GL-en_a_sc

KURULUM

İNDİRME SİSTEMİ		<p>Kaplin ayakları ve kılavuz rayları ile sabit tip sualtı montaj. Kontrol ve bakım için elektrikli pompaya hızlı ve kolayca pompayı çıkartmak için, bir zincirle kaldırmanız yeterlidir. Pompa stabilitesi ve sızdırmazlık, pompa ağırlığı ile sağlanır. Pompanın motoru, motoru çevreleyen sıvı ile soğutulur. Farklı modeller için boyutlu çizimlerde gösterilen bir minimum sıvı seviyesinin sağlanması gerekir.</p>
TRİPOD KAİDE		<p>Tripod kaideli içme suyu sualtı montajı. Pompanın motoru, motoru çevreleyen sıvı ile soğutulur. Farklı modeller için boyutlu çizimlerde gösterilen bir minimum sıvı seviyesinin sağlanması gerekir.</p>
90° DAĞITIM BORU RAKORU		<p>Destek ayağı ve dişli dirsek ile serbest tip dalgıç kurulumu. Pompanın motoru, motoru çevreleyen sıvı ile soğutulur. Farklı modeller için boyutlu çizimlerde gösterilen bir minimum sıvı seviyesinin sağlanması gerekir.</p>

Dalgıç Tipi Elektrikli Pompalar

GLS Serisi



KULLANIM ALANLARI

KONUTSAL VE TİCARİ BİNALAR, SANAYİLER.

UYGULAMALAR

- Temiz su, yüzey suyu ve katı veya uzun lifli malzemeler içeren atık sularını pompalamak için dalgıç tipi pompa.

TEKNİK ÖZELLİKLER

- **Debi:** en fazla 244 m³/sa.
- **Yükseklik:** en fazla 41 m.
- **Serbest geçiş:** 48 mm (bkz. hidrolik veri tablosu).
- **Çıkış bağlantısı:** DN 50 - 65 - 80 - 100 mm.
- **Motor gücü:** 7,4 kW'a kadar.
- Maksimum sıvı **sıcaklığı:** 40 °C.
- Azami suya batma **derinliği:** 20 m.
- pH **pompalanmış sıvı:** pH 5,5-14.
- Azami sıvı **yoğunluğu:** 1100 Kg/m³.
- IP68 **korumalı** ve H sınıfı yalıtımlı motor (180°C).
- **Güç kaynağı** 230V tek fazlı, 400V üç fazlı, 50 Hz.
- Voltaj **değişiklikleri:**
 - devamlı çalışma: maks ±%5.
 - aralıklı çalışma: maks ±%10.
- Fazlar arası voltaj **dengesizliği:** maks %2.
- Saat başına azami başlatma sayısı: 30.

YAPI KARAKTERİSTİKLERİ

- Dayanıklı dökme demir yapı.
- Kendini temizleyen **çark**.
- **Çift salmastra:** Pompa tarafında Tungsten Karbid/ Seramik, motor tarafında Karbon/ Seramik, arada yağ haznesi.
- **Kablo** (10 m standart sürüm):
 - Direk Kalkış: SUBCAB®4G1,5+2x1,5.
 - Y/D Kalkış: SUBCAB®7G2,5+2x1,5.
- Motor termal **koruyucu:** açılış sıcaklığı 125°C.

İSTEĞE BAĞLI ÖZELLİKLER

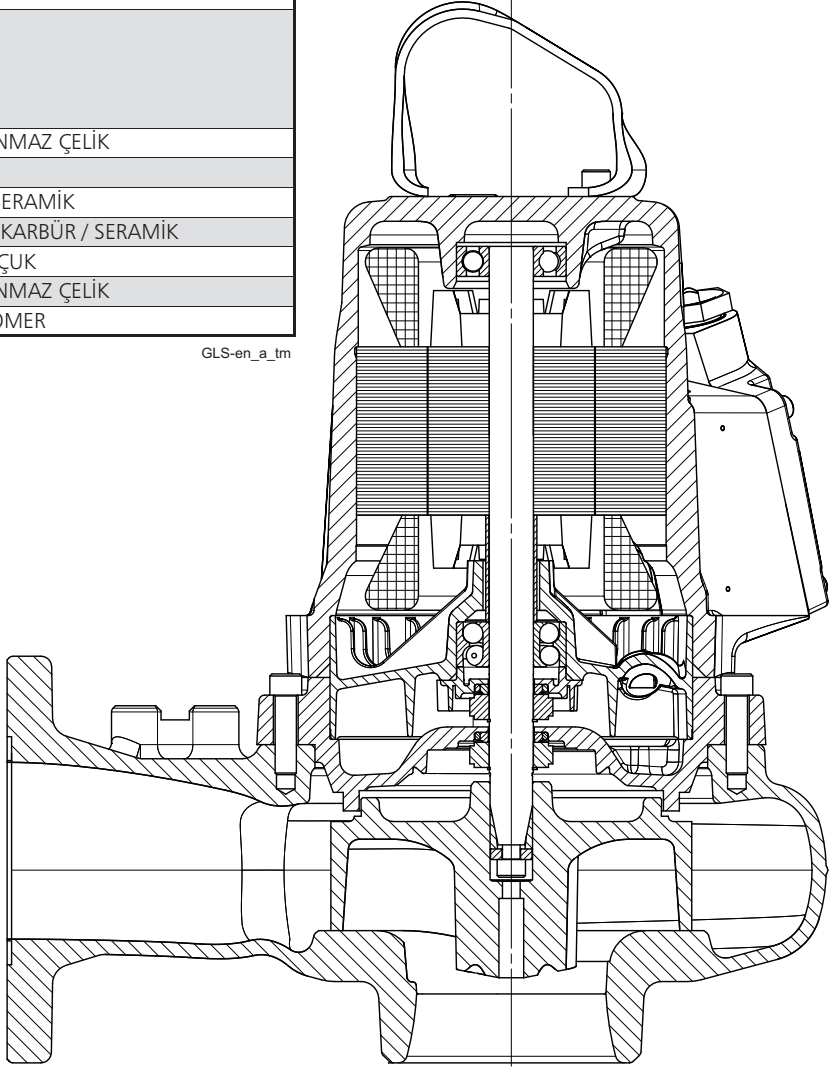
- 20 m kablo.
- Patlamaya dayanıklı sürüm.
- Farklı voltajlar: Üç fazlı sürüm için 380V ve 415V, tek fazlı sürüm için 220V ve 240V.

AKSESUARLAR / KURULUM

- İndirme sistemi.
- Hortum konektörü ile 90° dağıtım dirseği.
- 90° dişli dağıtım dirseği.
- Stand.
- Toplu tip çekvalfler.
- Katı yüklü sular için şamandıra.
- Kumanda ve kontrol panelleri.

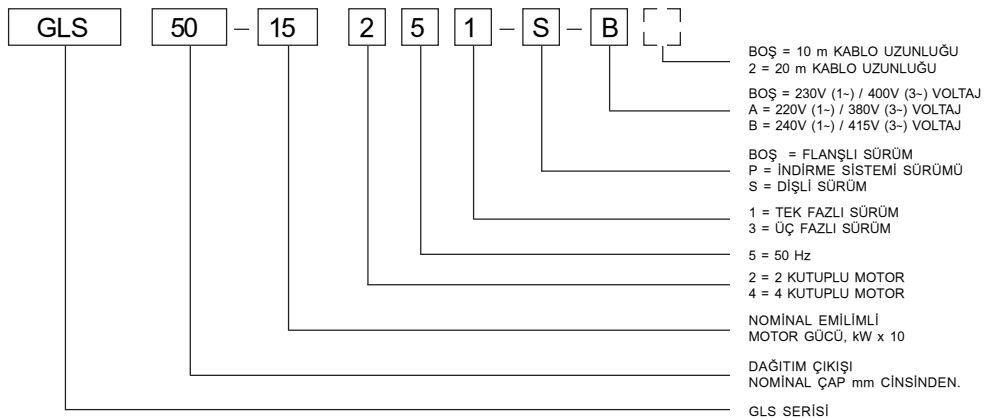
GLS SERİSİ POMPA BÖLÜMÜ VE MALZEME TABLOSU

PARÇA	MALZEME
Motor gövdesi	GRİ DEMİR
Yağ haznesi salmastrası	
Pompa gövdesi	
Çark	431 PASLANMAZ ÇELİK
Mil	
Yataklar	BİLYA TİPİ
Motor taraflı sızdırmazlık	KARBON / SERAMİK
Pompa taraflı sızdırmazlık	TUNGSTEN KARBÜR / SERAMİK
Contalar	NİTRİL KAUÇUK
Cıvatalar ve vidalar	304 PASLANMAZ ÇELİK
Elektrik kablosu	CPE ELASTOMER



GLS-en_a_tm

TANIMLAMA KODU



ÖRNEK : GLS 50-15 251-S-B

GLS serisi elektrikli pompa, 50 mm nominal dağıtım çıkışı, 1,5 kW nominal emilimli motor gücü, 2 kutuplu sürüm, 50 Hz, tek fazlı, dişli sürüm, 415 V voltaj, 10 m kablo uzunluğu.

GLS SERİSİ

50 Hz'de ELEKTRİKSEL VERİ TABLOSU

POMPA TİPİ	dak ⁻¹	Pgr (P1) kW *	(P2) Nom kW **	GERİLİM / FAZ ***	AKIM		START	ELEKTRİK KABLOSU TİPİ	ÇALIŞAN KAPASİTÖR µF/V	BAŞLATMA KAPASİTÖRÜ µF/V
					ÇEKİLEN I _{abs} (A)	ANİ I _{sp} (A)				
GLS 50-15-251-S	2900	2	1,5	230/1	8,4	32	DOL	4G1,5 + 2x1,5	35/400	100/330
GLS 50-15-251-P	2900	2	1,5	230/1	8,4	32	DOL	4G1,5 + 2x1,5	35/400	100/330
GLS 50-16-253-S	2900	1,9	1,6	400/3	3,6	27	DOL	4G1,5 + 2x1,5	-	-
GLS 50-16-253-P	2900	1,9	1,6	400/3	3,6	27	DOL	4G1,5 + 2x1,5	-	-
GLS 50-20-253-S	2900	2,4	2	400/3	4,3	27	DOL	4G1,5 + 2x1,5	-	-
GLS 50-20-253-P	2900	2,4	2	400/3	4,3	27	DOL	4G1,5 + 2x1,5	-	-
GLS 50-24-253-S	2900	3,2	2,4	400/3	5,1	27	DOL	4G1,5 + 2x1,5	-	-
GLS 50-24-253-P	2900	3,2	2,4	400/3	5,1	27	DOL	4G1,5 + 2x1,5	-	-
GLS 65-15-251	2900	2	1,5	230/1	8,4	32	DOL	4G1,5 + 2x1,5	35/400	100/330
GLS 65-16-253	2900	1,9	1,6	400/3	3,6	27	DOL	4G1,5 + 2x1,5	-	-
GLS 65-20-253	2900	2,4	2	400/3	4,3	27	DOL	4G1,5 + 2x1,5	-	-
GLS 65-24-253	2900	3,2	2,4	400/3	5,1	27	DOL	4G1,5 + 2x1,5	-	-
GLS 65-32-253	2900	3,9	3,2	400/3	6,1	52	YD	7G2,5 + 2x1,5	-	-
GLS 65-42-253	2900	5,3	4,2	400/3	8,2	52	YD	7G2,5 + 2x1,5	-	-
GLS 80-32-253	2900	3,9	3,2	400/3	6,1	52	YD	7G2,5 + 2x1,5	-	-
GLS 80-42-253	2900	5,3	4,2	400/3	8,2	52	YD	7G2,5 + 2x1,5	-	-
GLS 80-59-253	2900	6,9	5,9	400/3	11	114	YD	7G2,5 + 2x1,5	-	-
GLS 80-74-253	2900	8,7	7,4	400/3	14	114	YD	7G2,5 + 2x1,5	-	-
GLS 100-24-453	1450	2,8	2,4	400/3	5,5	38	YD	7G2,5 + 2x1,5	-	-
GLS 100-31-453	1450	3,7	3,1	400/3	6,7	38	YD	7G2,5 + 2x1,5	-	-
GLS 100-45-453	1450	5,3	4,5	400/3	9,7	77	YD	7G2,5 + 2x1,5	-	-
GLS 100-59-453	1450	7	5,9	400/3	12	77	YD	7G2,5 + 2x1,5	-	-

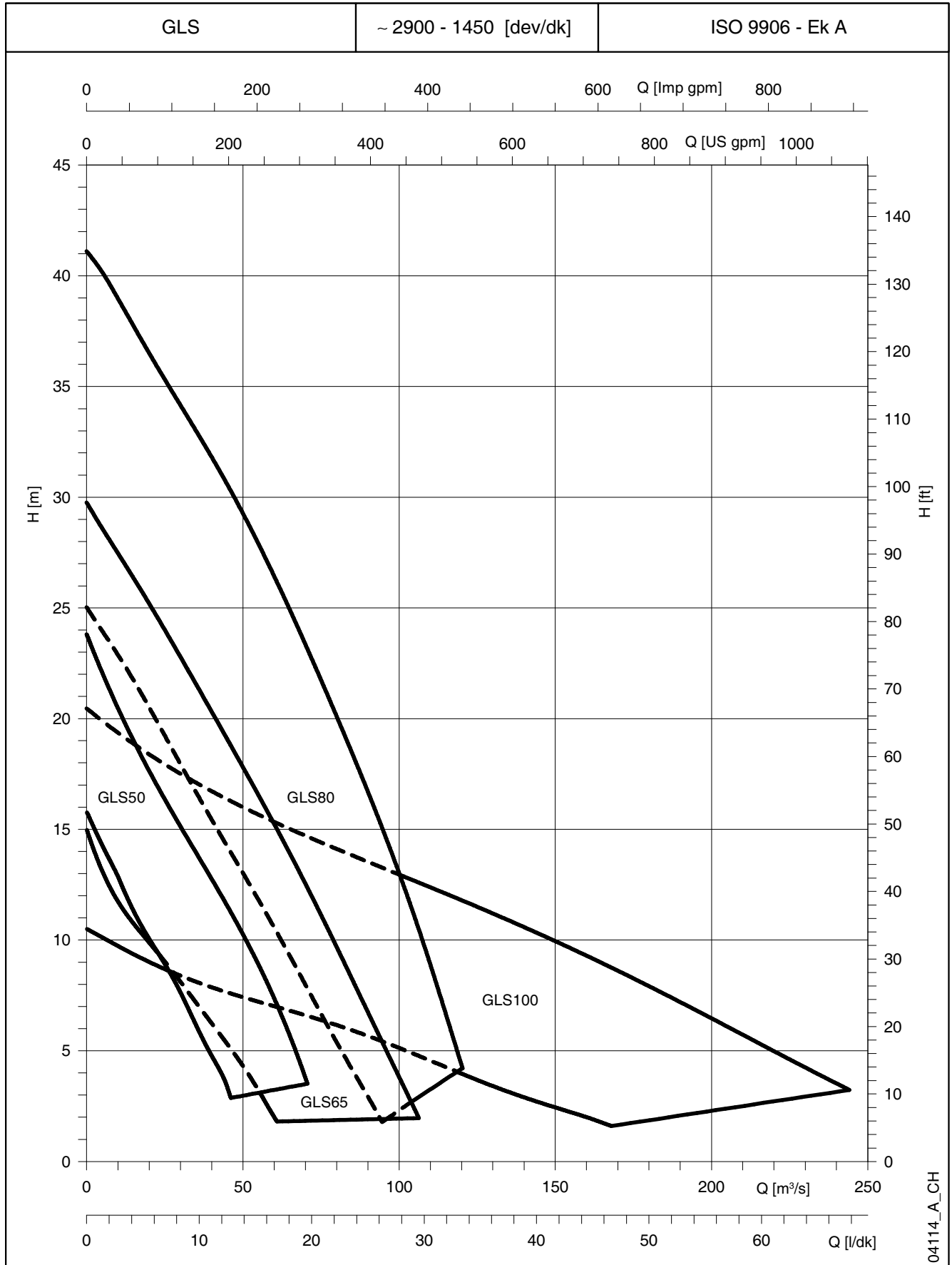
Tüm modellerde statör termal koruma mevcuttur.

GLS-en_A_te

* Çalışma aralığı içinde çekilen motor gücünün azami değeri.

** P2 = Nominal mil gücü.

*** Tüm pompaların 220 ve 240 (tek fazlı) ve 380 ve 415 (üç fazlı) versiyonları mevcuttur.

GLS SERİSİ
50 Hz'de HİDROLİK PERFORMANS ARALIĞI, 2 ve 4 KUTUPLU


04114_A_CH

 Bu performans değerleri $\rho = 1,0 \text{ kg/dm}^3$ yoğunluğa ve $\nu = 1 \text{ mm}^2/\text{sn}$ kinematik viskoziteye sahip sıvılar için geçerlidir.

GLS SERİSİ 50 HZ'DE HİDROLİK PERFORMANS DEĞERLERİ TABLOSU

POMPA Tipi	Pgr (P1) kW *	(P2) Nom kW **	D Çark mm	dak ⁻¹	Q = DEBİ																	Geçirdiği maks. katı madde (mm)
					l/dak	0	2	4	6	8	10	15	20	25	30	40	45	50	60	67,8		
					m ³ /s	0	7,2	14,4	21,6	28,8	36	54	72	90	108	144	162	180	216	244		
H = TOPLAM METRE SU SÜTUNU																						
GLS 50-15-251-S	2	1,5	104	2900	17,0	13,8	11,5	9,7	8,0	5,9								48				
GLS 50-15-251-P	2	1,5	104	2900	15,8	13,7	11,8	10,3	8,8	7,4	3,5							48				
GLS 50-16-253-S	1,9	1,6	104	2900	17,2	14,0	11,7	9,9	8,2	6,1								48				
GLS 50-16-253-P	1,9	1,6	104	2900	16,0	13,8	12,0	10,5	9,1	7,7	3,8							48				
GLS 50-20-253-S	2,4	2	112	2900	19,0	16,8	14,3	12,0	10,1	8,2								48				
GLS 50-20-253-P	2,4	2	112	2900	19,0	16,8	14,9	13,2	11,6	10,2	6,3							48				
GLS 50-24-253-S	3,2	2,4	122	2900	24,0	21,3	19,4	17,1	14,6	12,3	6,3							48				
GLS 50-24-253-P	3,2	2,4	122	2900	23,8	21,3	19,2	17,2	15,4	13,7	9,2							48				
GLS 65-15-251	2	1,5	104	2900	15,0	12,4	10,9	9,6	8,3	7,0	3,4							48				
GLS 65-16-253	1,9	1,6	104	2900	15,1	12,7	11,0	9,7	8,5	7,3	3,6							48				
GLS 65-20-253	2,4	2	112	2900	17,4	15,2	13,4	11,9	10,5	9,2	5,6							48				
GLS 65-24-253	3,2	2,4	122	2900	20,9	18,9	17,1	15,5	14,0	12,5	8,4							48				
GLS 65-32-253	3,9	3,2	142	2900	25,0	23,5	21,9	20,1	18,3	16,4	12,1	7,5	2,9					26				
GLS 65-42-253	5,3	4,2	154	2900	29,8	28,1	26,5	24,8	23,1	21,3	16,8	12,0	6,7					26				
GLS 80-32-253	3,9	3,2	142	2900	25,0	23,5	21,9	20,1	18,3	16,4	12,1	7,5	2,9					26				
GLS 80-42-253	5,3	4,2	154	2900	29,8	28,1	26,5	24,8	23,1	21,3	16,8	12,0	6,7					26				
GLS 80-59-253	6,9	5,9	165	2900	35,6	33,9	32,3	30,6	28,9	27,1	22,5	17,4	11,5	5,0				26				
GLS 80-74-253	8,7	7,4	177	2900	41,1	39,7	37,9	36,1	34,4	32,8	28,2	22,7	16,7	9,8				26				
GLS 100-24-453	2,8	2,4	179	1450	10,5	9,9	9,4	8,9	8,5	8,1	7,2	6,5	5,7	4,7	2,7	1,9		39				
GLS 100-31-453	3,7	3,1	198	1450	13,8	13,0	12,4	11,8	11,3	10,8	9,9	9,0	8,2	7,2	5,1	3,9	2,9	39				
GLS 100-45-453	5,3	4,5	216	1450	17,2	16,5	15,8	15,2	14,6	14,1	12,9	11,9	10,9	9,9	7,8	6,7	5,5	3,0	38			
GLS 100-59-453	7	5,9	233	1450	20,5	19,6	18,9	18,2	17,6	17,0	15,7	14,6	13,5	12,5	10,3	9,2	7,9	5,3	3,2	38		

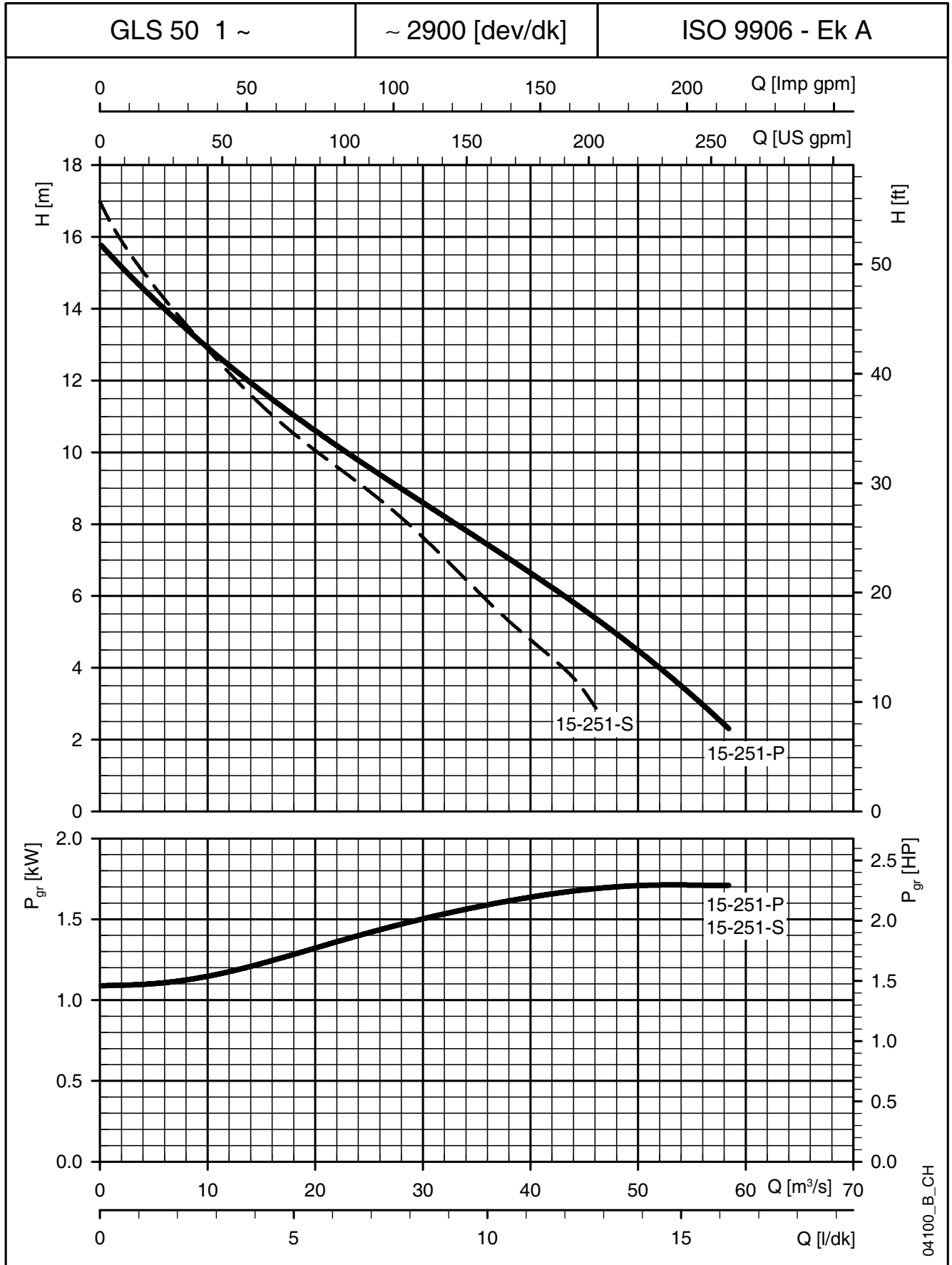
ISO 9906 standartları - Ek Aya göre performanslar.

GLS-50-en_a_th

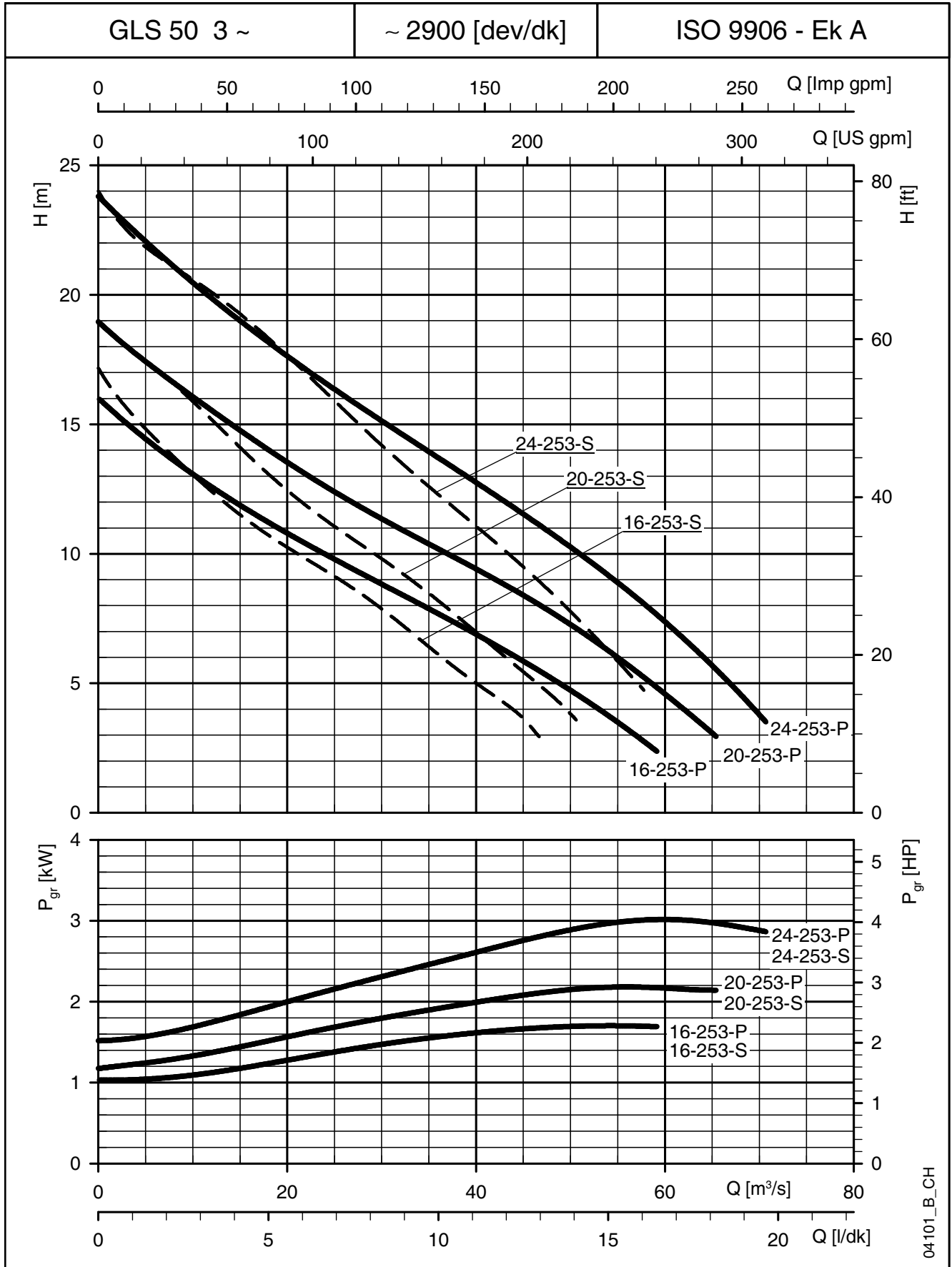
Bu performans değerleri $\rho = 1,0 \text{ kg/dm}^3$ yoğunluğa ve $\nu = 1 \text{ mm}^2/\text{sn}$ kinematik viskoziteye sahip sıvılar için geçerlidir.

* Çalışma aralığı içinde çekilen motor gücünün azami değeri.

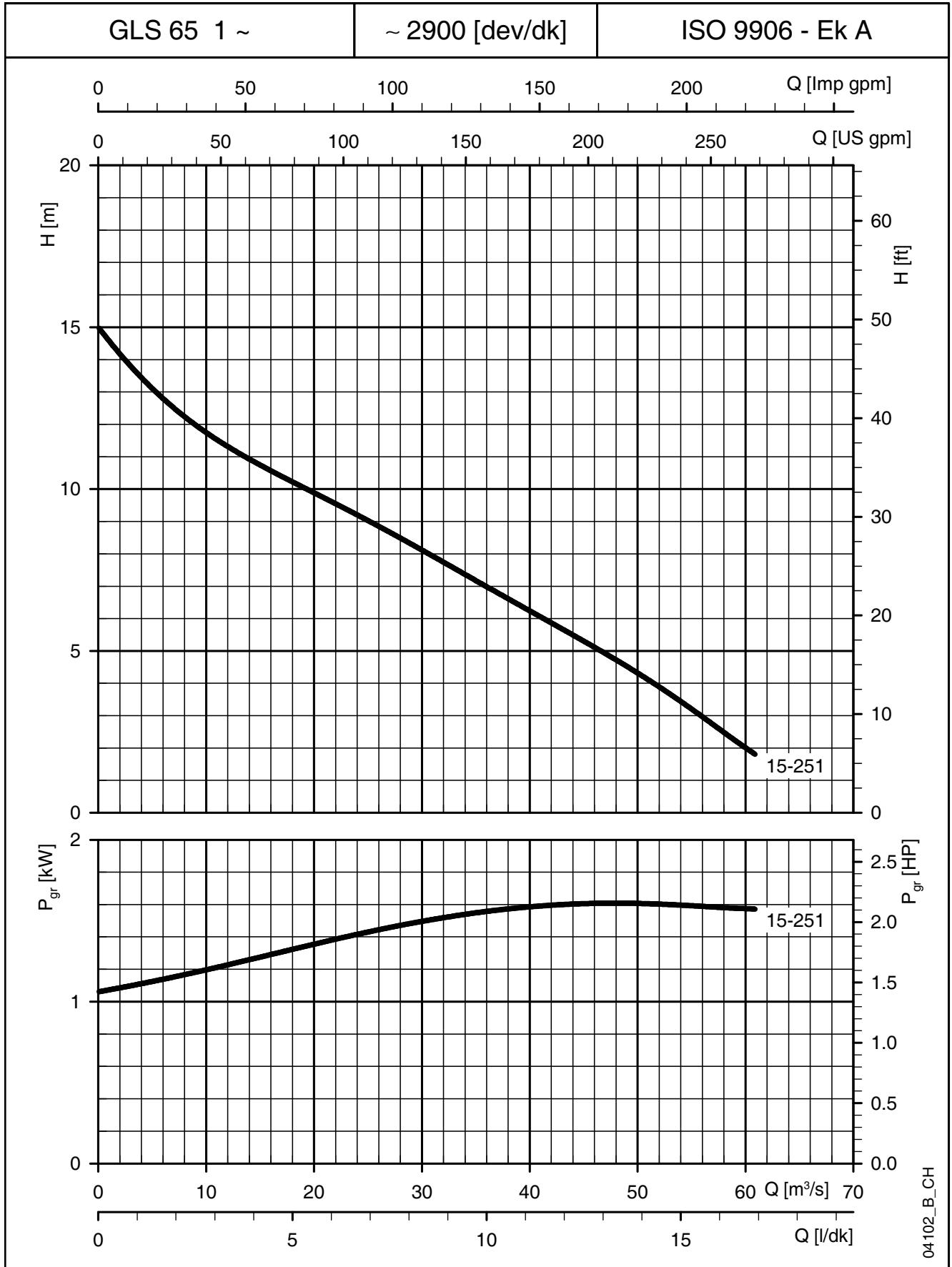
** P2 = Nominal mil gücü.

GLS 50 SERİSİ (TEK FAZLI)
50 Hz'de 2 KUTUPLU ÇALIŞMA KARAKTERİSTİKLERİ


Bu performans değerleri $\rho = 1.0 \text{ kg/dm}^3$ yoğunluğa ve $\nu = 1 \text{ mm}^2/\text{sn}$ kinematik viskoziteye sahip sıvılar için geçerlidir.

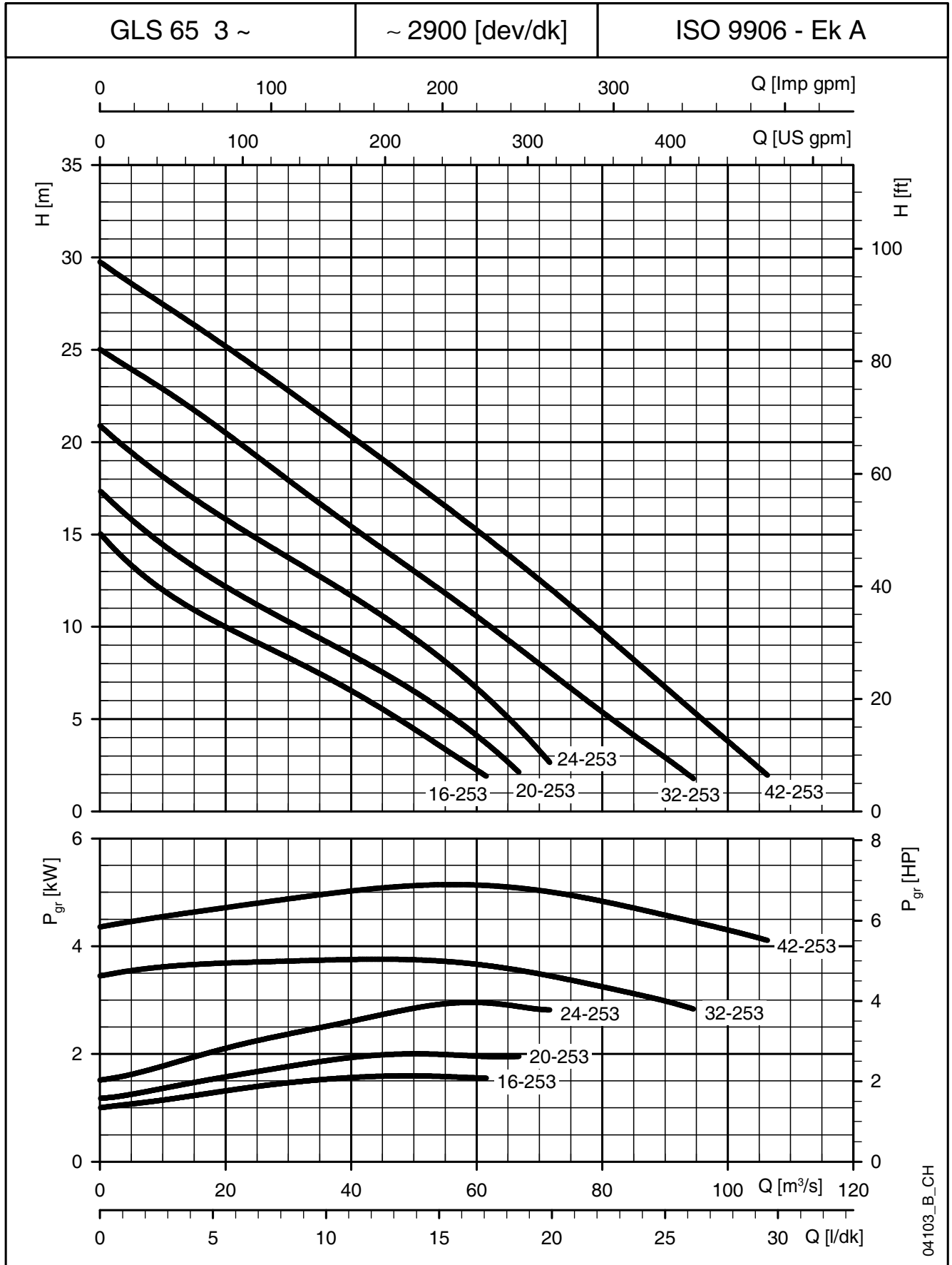
GLS 50 SERİSİ (ÜÇ FAZLI)
50 Hz'de 2 KUTUPLU ÇALIŞMA KARAKTERİSTİKLERİ


Bu performans değerleri $\rho = 1,0 \text{ kg/dm}^3$ yoğunluğa ve $\nu = 1 \text{ mm}^2/\text{sn}$ kinematik viskoziteye sahip sıvılar için geçerlidir.

GLS 65 SERİSİ (TEK FAZLI)
50 Hz'de 2 KUTUPLU ÇALIŞMA KARAKTERİSTİKLERİ


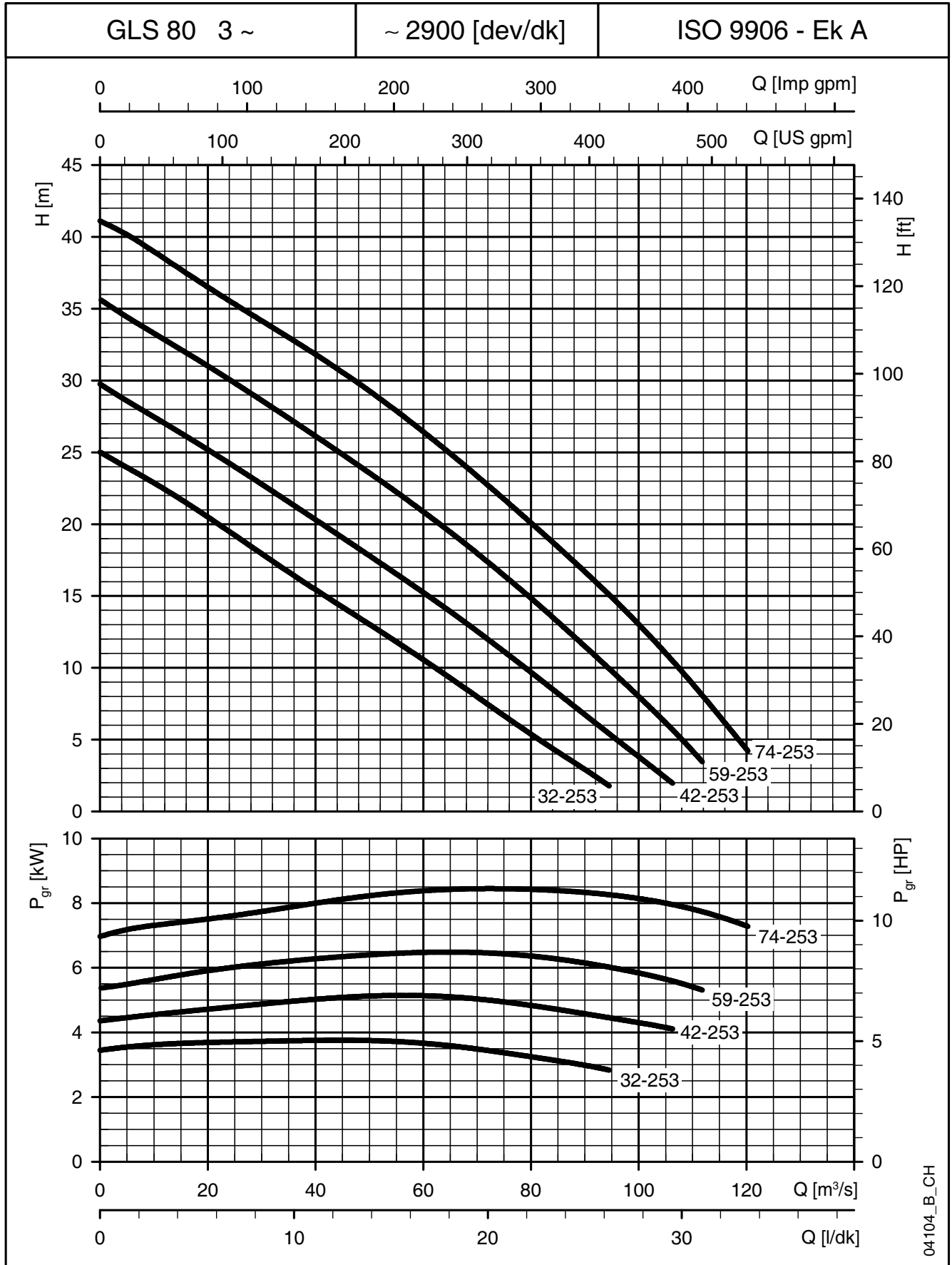
04102_B_CH

 Bu performans değerleri $\rho = 1,0 \text{ kg/dm}^3$ yoğunluğa ve $\nu = 1 \text{ mm}^2/\text{sn}$ kinematik viskoziteye sahip sıvılar için geçerlidir.

GLS 65 SERİSİ (ÜÇ FAZLI)
50 Hz'de 2 KUTUPLU ÇALIŞMA KARAKTERİSTİKLERİ


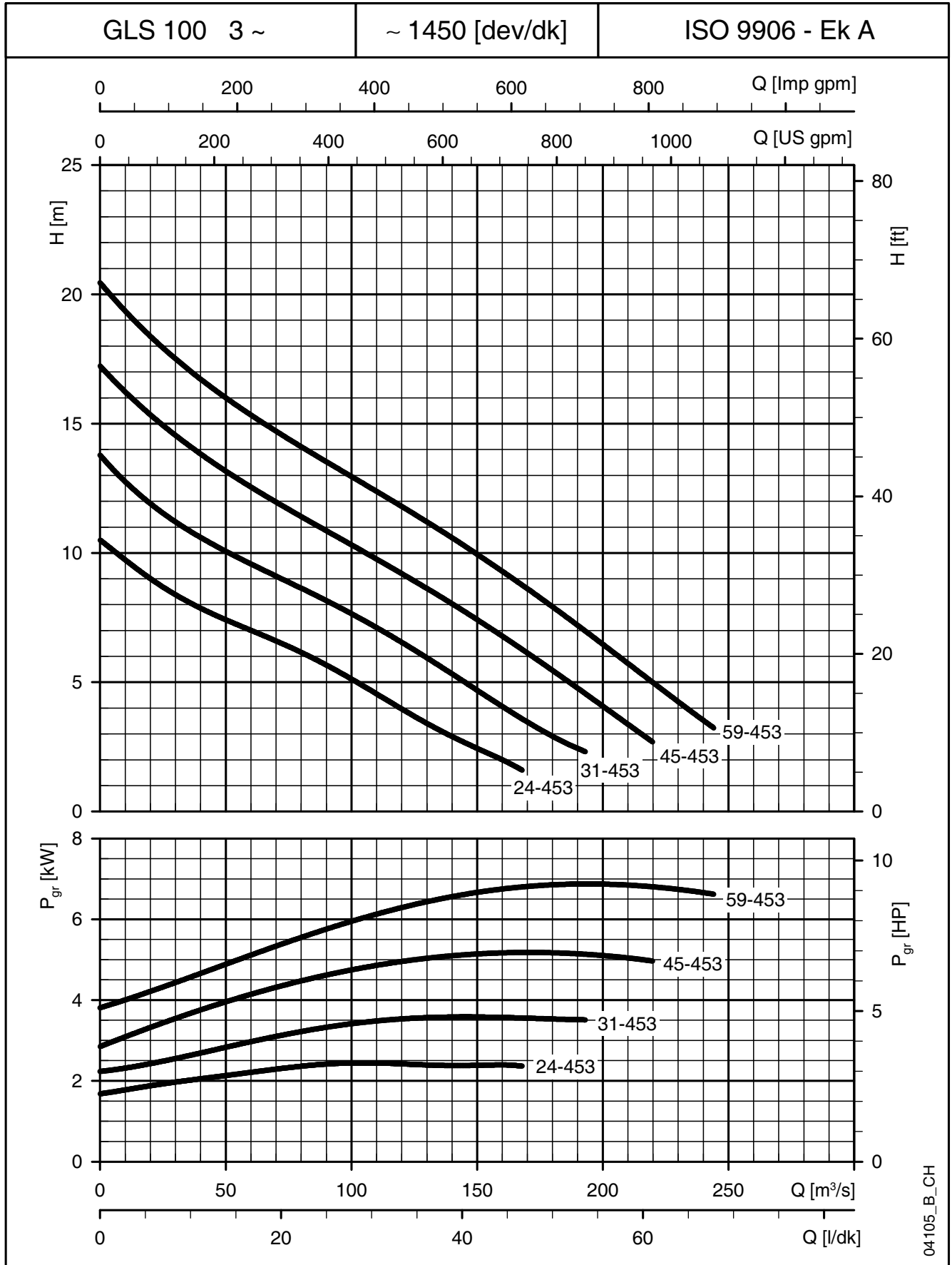
04103_B_CH

 Bu performans değerleri $\rho = 1.0 \text{ kg/dm}^3$ yoğunluğa ve $\nu = 1 \text{ mm}^2/\text{sn}$ kinematik viskoziteye sahip sıvılar için geçerlidir.

GLS 80 SERİSİ (ÜÇ FAZLI)
50 Hz'de 2 KUTUPLU ÇALIŞMA KARAKTERİSTİKLERİ


04104_B_CH

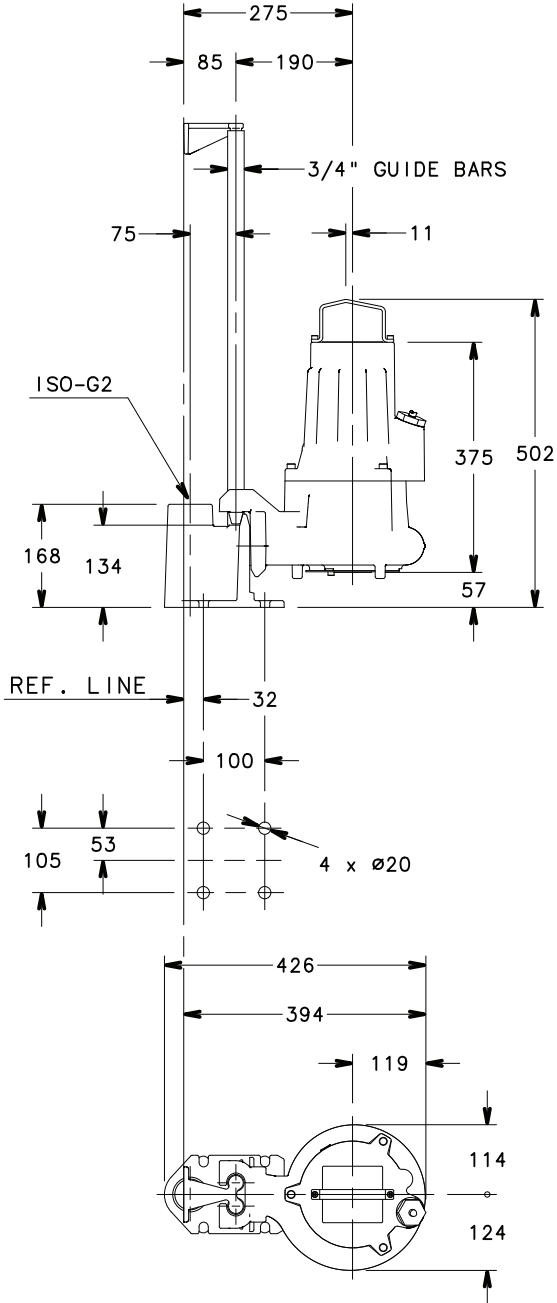
 Bu performans değerleri $\rho = 1,0 \text{ kg/dm}^3$ yoğunluğa ve $\nu = 1 \text{ mm}^2/\text{sn}$ kinematik viskoziteye sahip sıvılar için geçerlidir.

**GLS 100 SERİSİ (ÜÇ FAZLI)
50 Hz'de 4 KUTUPLU ÇALIŞMA KARAKTERİSTİKLERİ**


04105_B_CH

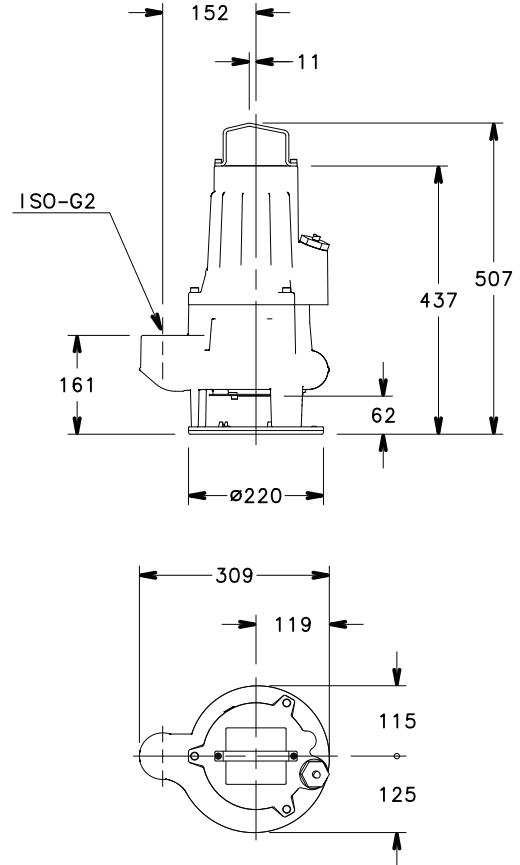
 Bu performans değerleri $\rho = 1,0 \text{ kg/dm}^3$ yoğunluğa ve $\nu = 1 \text{ mm}^2/\text{sn}$ kinematik viskoziteye sahip sıvılar için geçerlidir.

GLS SERİSİ BOYUTLAR VE AĞIRLIKLAR

**GLS 50 SERİSİ (DN50)
BOYUTLAR VE AĞIRLIKLAR**


POMPA TİPİ	AĞIRLIK kg
GLS 50-15-251-P-B	35
GLS 50-16-253-P-B	35
GLS 50-20-253-P-B	35
GLS 50-24-253-P-B	35

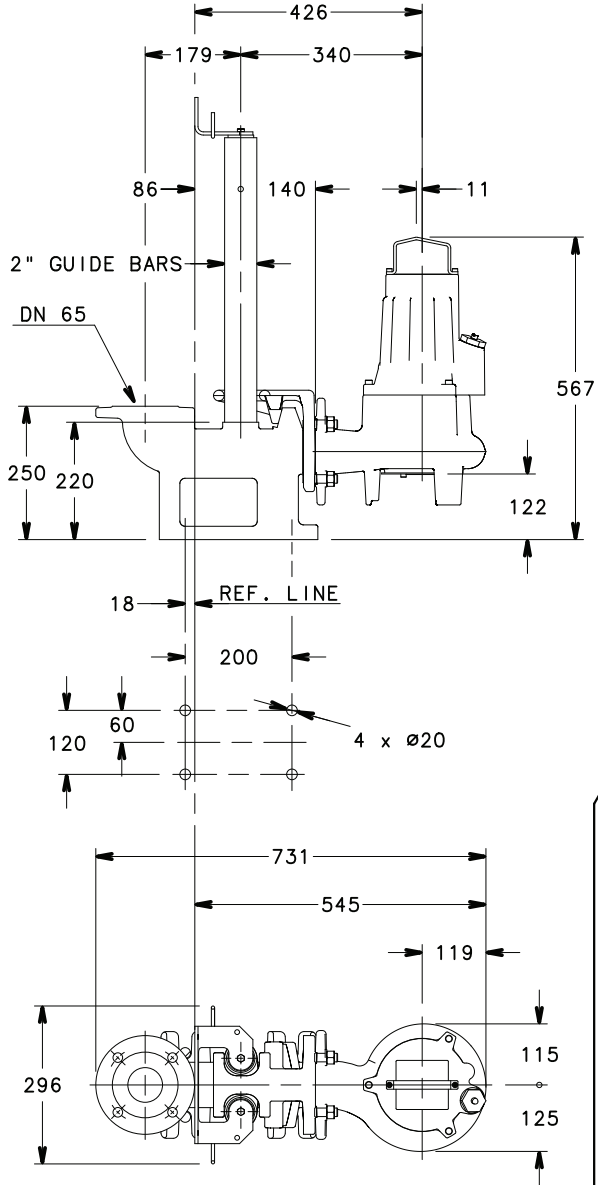
gls50-p-2p50-en_a_td



POMPA TİPİ	AĞIRLIK kg
GLS 50-15-251-S-B	35
GLS 50-16-253-S-B	35
GLS 50-20-253-S-B	35
GLS 50-24-253-S-B	35

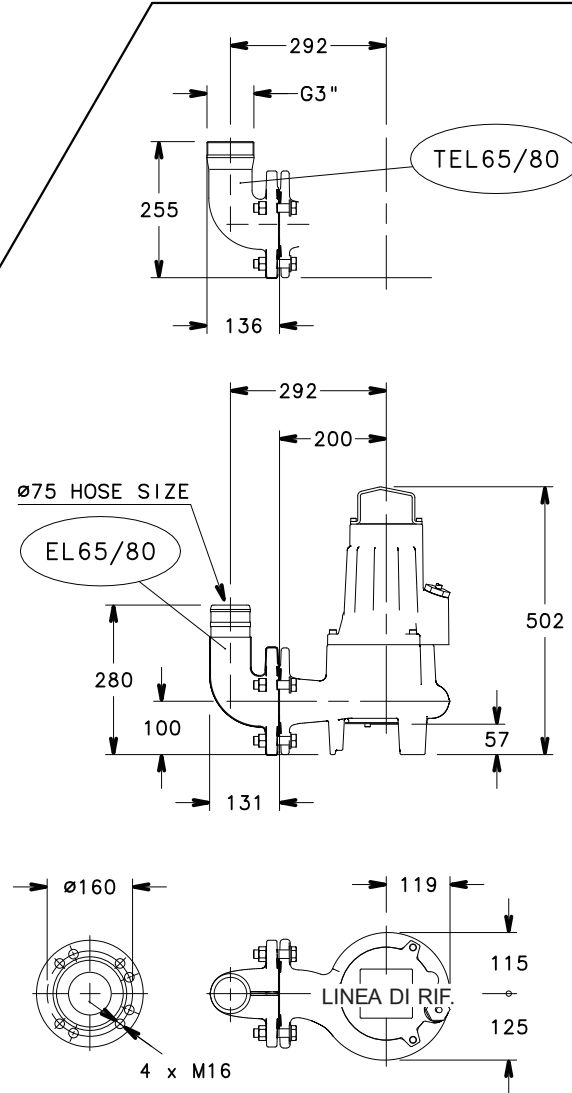
gls50-s-2p50-en_a_td

04180_A_DD

**GLS 65 SERİSİ (DN65)
BOYUTLAR VE AĞIRLIKLAR**


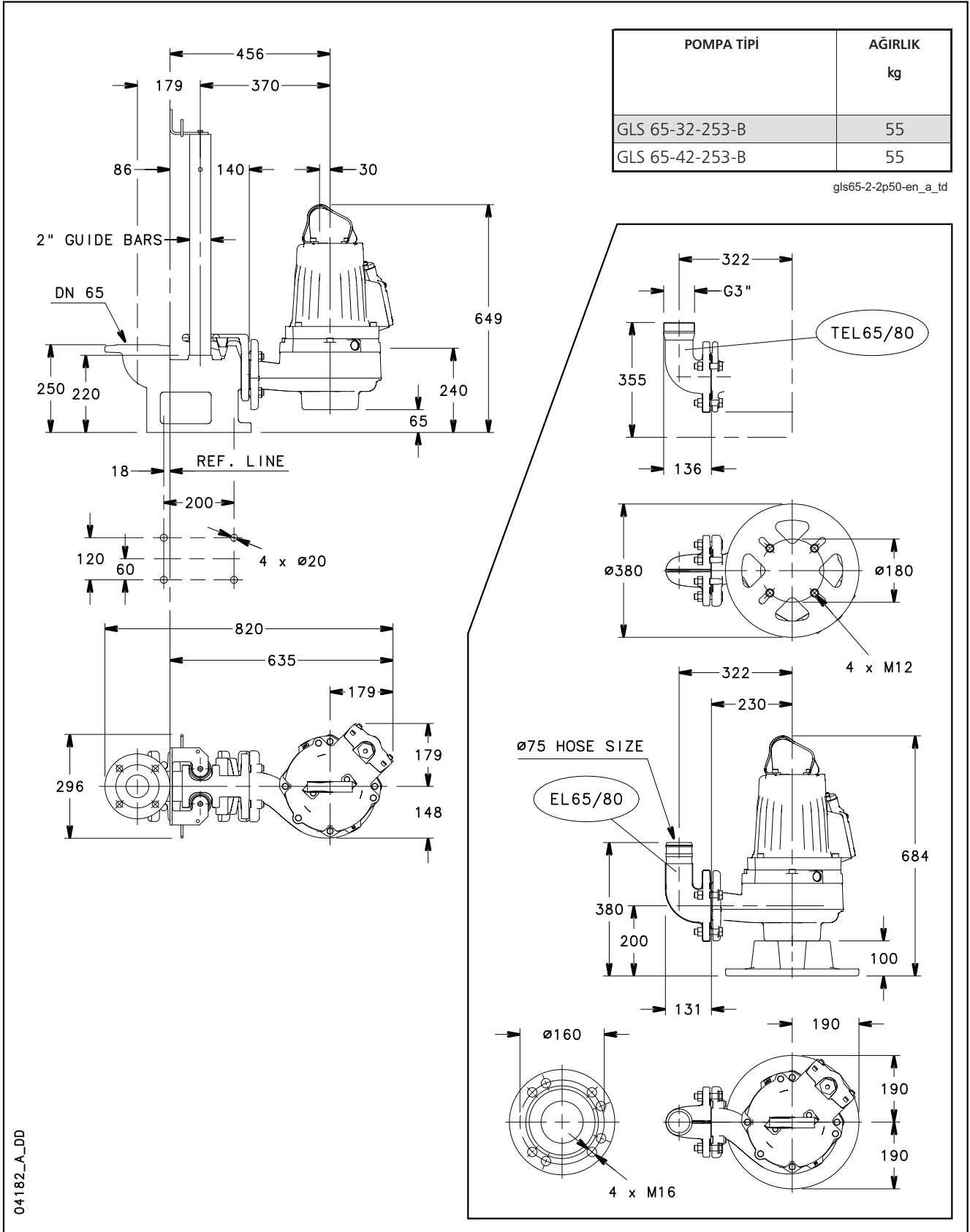
POMPA TİPİ	AĞIRLIK kg
GLS 65-15-251-B	40
GLS 65-16-253-B	40
GLS 65-20-253-B	40
GLS 65-24-253-B	40

gls65-1-2p50-en_a_td

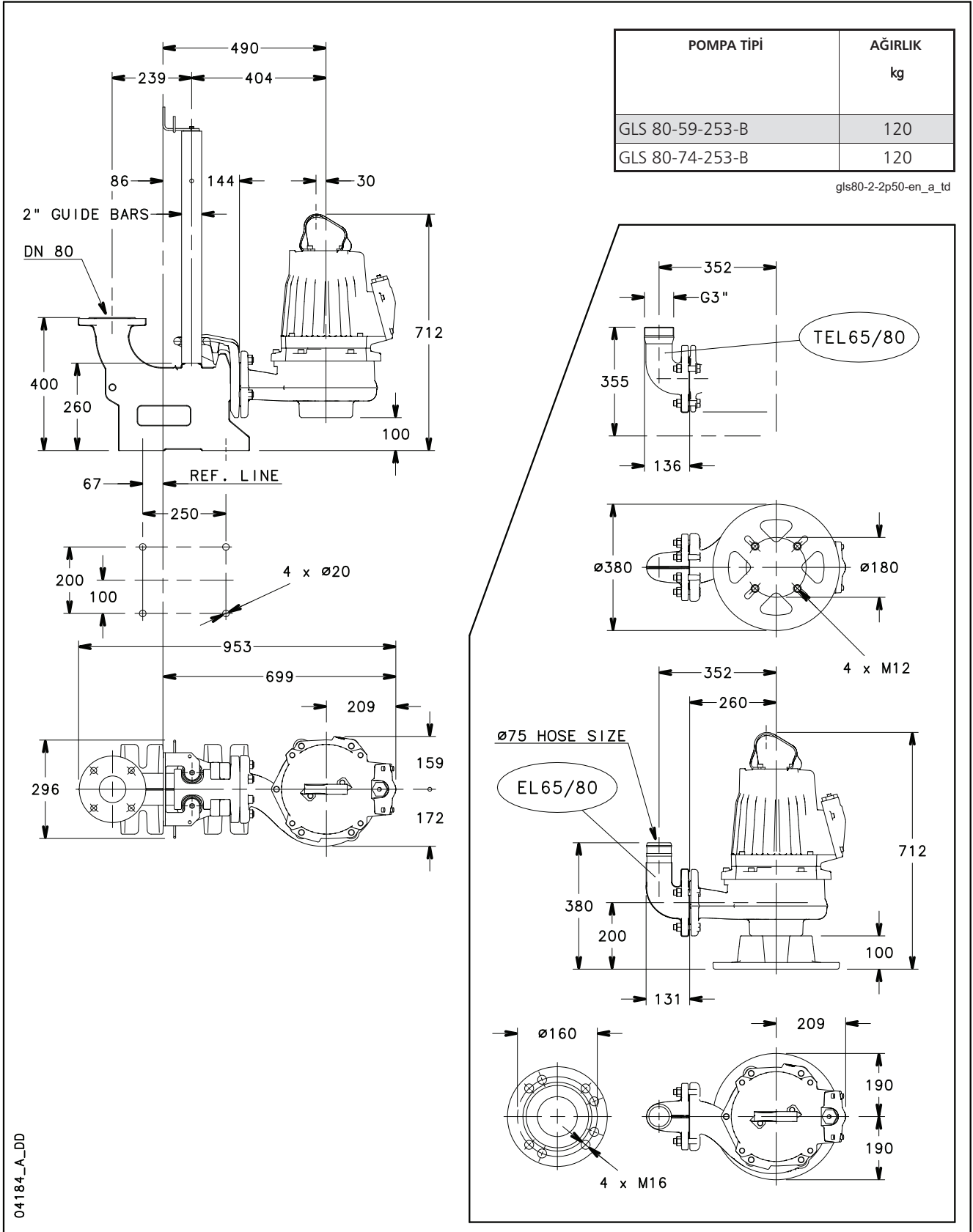


04181_A_DD

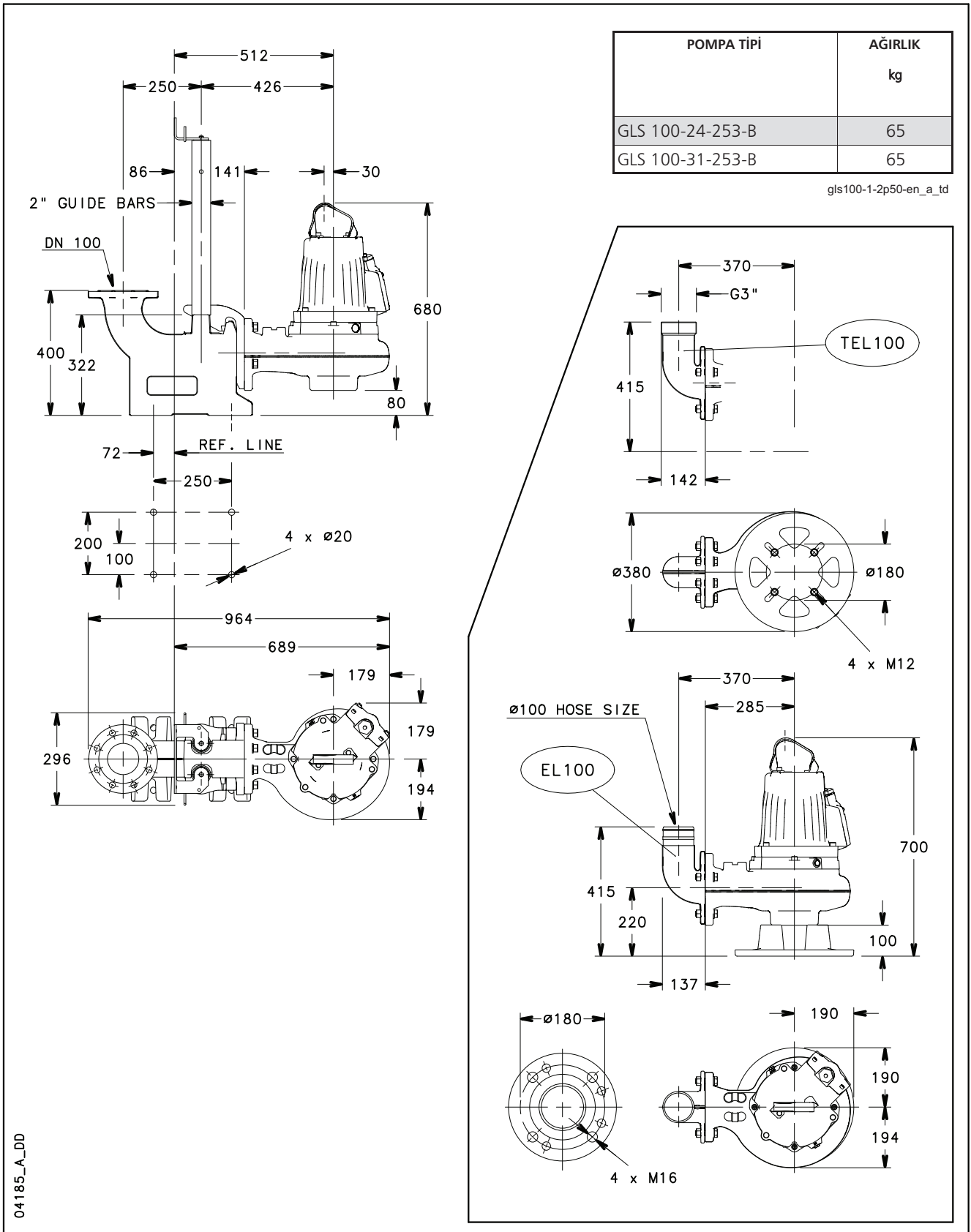
GLS 65 SERİSİ (DN65) BOYUTLAR VE AĞIRLIKLAR



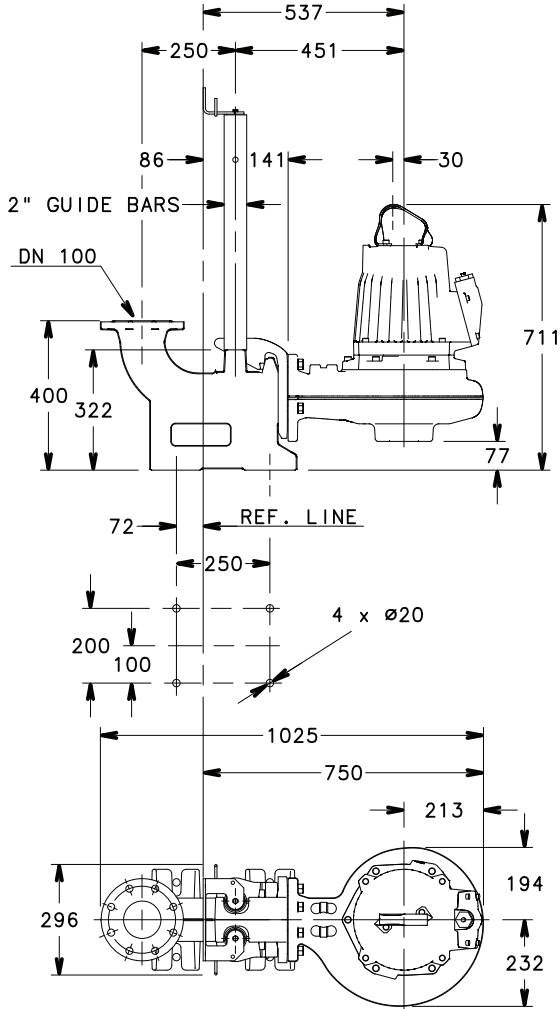
GLS 80 SERİSİ (DN80) BOYUTLAR VE AĞIRLIKLAR



GLS 100 SERİSİ (DN100) BOYUTLAR VE AĞIRLIKLAR

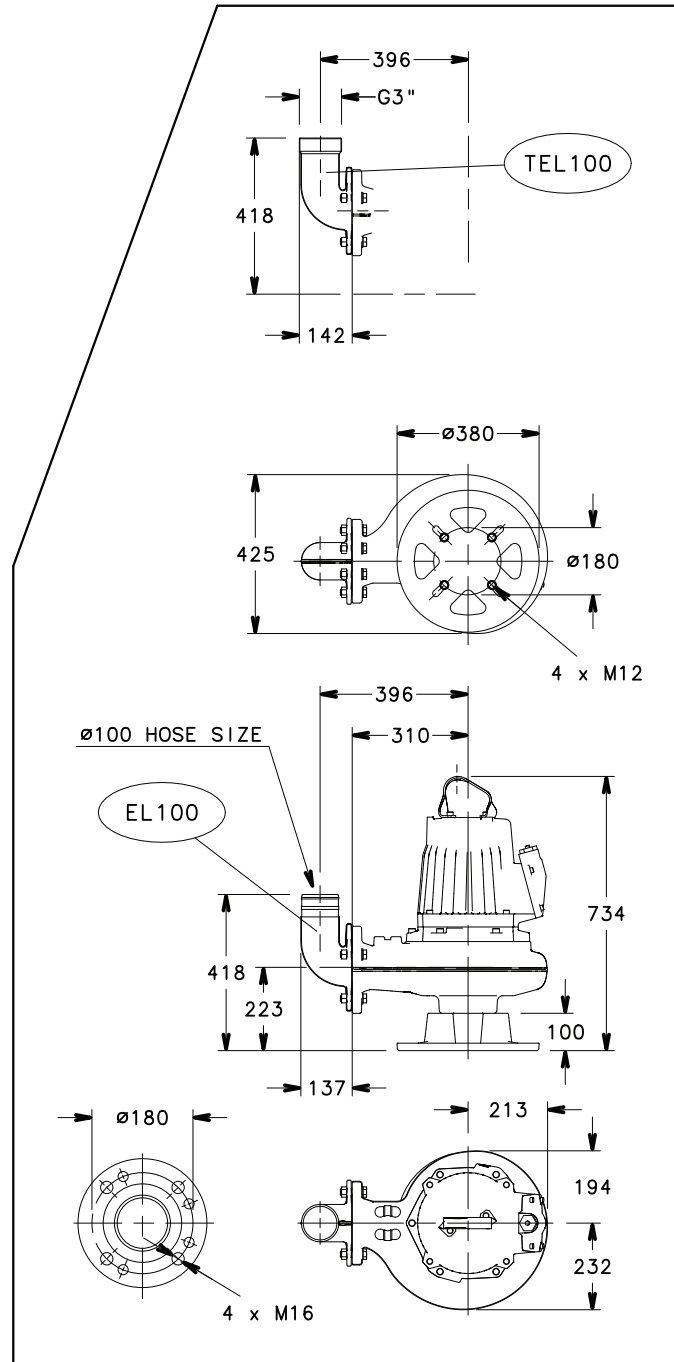


GLS 100 SERİSİ (DN100) BOYUTLAR VE AĞIRLIKLAR



POMPA TİPİ	AĞIRLIK kg
GLS 100-45-253-B	135
GLS 100-59-253-B	135

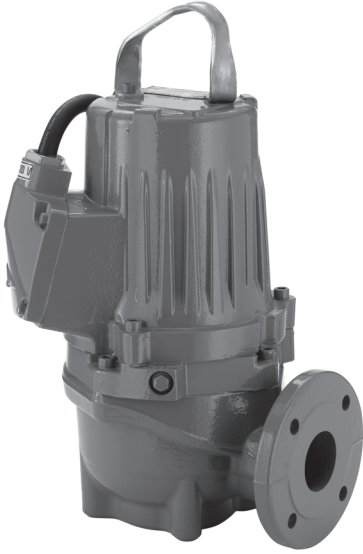
gls100-2-2p50-en_a_td



04186_A_DD

Dalgıç Tipi Elektrikli Pompalar

GLV Serisi



KULLANIM ALANLARI

KONUTSAL VE TİCARİ BİNALAR, SANAYİLER.

UYGULAMALAR

- Temiz su, yüzey suyu ve katı veya uzun lifli malzemeler içeren atık sularını pompalamak için dalgıç tipi pompa.
- Vorteks çarkı düşük hacimde, yüksek basınç uygulamaları ve kum ve diğer aşındırıcı katıları içeren ortamlarda en iyi seçimdir.

TEKNİK ÖZELLİKLER

- **Debi:** en fazla 200 m³/sa.
- **Yükseklik:** en fazla 29 m.
- **Serbest geçiş:** en fazla 100 m. (bkz. hidrolik veri tablosu).
- **Çıkış bağlantısı:** DN 50 - 65 - 80 - 100 mm.
- **Motor gücü:** 7,4 kW'a kadar.
- Azami sıvı **sıcaklığı:** 40 °C.
- Azami suya batma **derinliği:** 20 m.
- pH **pompalanmış sıvı:** pH 5,5-14.
- Azami sıvı **yoğunluğu:** 1100 Kg/m³.
- IP68 **korumalı** ve H sınıfı yalıtımlı motor (180°C).
- **Güç kaynağı** 230V tek fazlı, 400V üç fazlı, 50 Hz.
- Voltaj **değişiklikleri:**
 - devamlı çalışma: maks ±%5.
 - aralıklı çalışma: maks ±%10.
- Fazlar arası voltaj **dengesizliği:** maks %2.
- Saat başına azami başlatma sayısı: 30.

İSTEĞE BAĞLI ÖZELLİKLER

- 20 m kablo.
- Patlamaya dayanıklı sürüm.
- Farklı voltajlar:
 - Üç fazlı sürüm için 380V ve 415V,
 - tek fazlı sürüm için 220V ve 240V.

AKSESUARLAR / KURULUM

- İndirme sistemi.
- Hortum konektörü ile 90° dağıtım dirseği.
- 90° dişli dağıtım dirseği.
- Stand.
- Toplu tip çekvalfler.
- Katı yüklü sular için şamandıra.
- Kumanda ve kontrol panelleri.

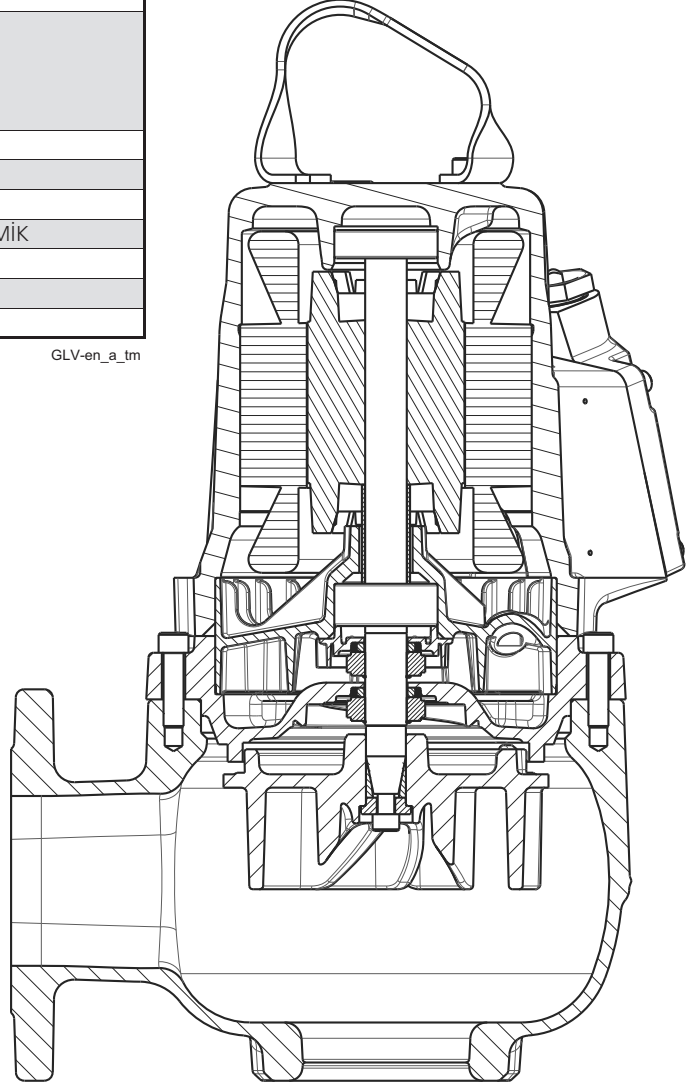
YAPI KARAKTERİSTİKLERİ

- Dayanıklı dökme demir yapı.
- Vorteks-tipi açık **çark**.
- **Çift salmastra:** Pompa tarafında Tungsten Karbid/ Seramik, motor tarafında Karbon/ Seramik, arada yağ haznesi.
- **Kablo** (10 m standart sürüm):
 - Direk Kalkış: SUBCAB®4G1,5+2x1,5.
 - Y/D Kalkış: SUBCAB®7G2,5+2x1,5.
- Motor termal **koruyucu:** açılış sıcaklığı 125°C.

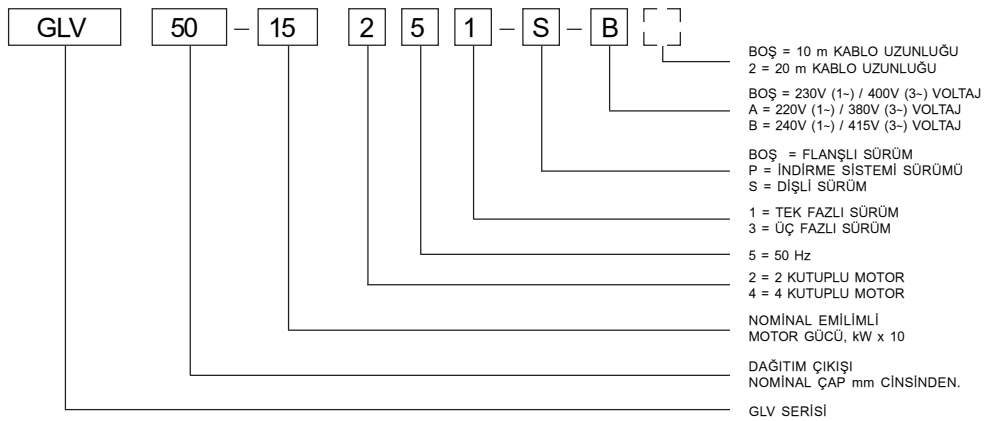
GLV SERİSİ POMPA BÖLÜMÜ VE MALZEME TABLOSU

PARÇA	MALZEME
Motor gövdesi	GRİ DEMİR
Yağ haznesi salmastrası	
Pompa gövdesi	
Çark	431 PASLANMAZ ÇELİK
Mil	
Yataklar	BİLYA TİPİ
Motor taraflı sızdırmazlık	KARBON / SERAMİK
Pompa taraflı sızdırmazlık	TUNGSTEN KARBÜR / SERAMİK
Contalar	NİTRİL KAUÇUK
Cıvatalar ve vidalar	304 PASLANMAZ ÇELİK
Elektrik kablosu	CPE ELASTOMER

GLV-en_a_tm



TANIMLAMA KODU



ÖRNEK : GLV 50-15 251-S-B

GLV serisi elektrikli pompa, 50 mm nominal dağıtım çıkışı, 1,5 kW nominal emilimli motor gücü, 2 kutuplu sürüm, 50 Hz, tek fazlı, dişli sürüm, 415 V voltaj, 10 m kablo uzunluğu.

GLV SERİSİ

50 Hz'de ELEKTRİKSEL VERİ TABLOSU

POMPA TİPİ	dak ⁻¹	Pgr (P1) kW *	(P2) Nom kW **	GERİLİM / FAZ ***	AKIM		START	ELEKTRİK KABLOSU TİPİ	ÇALIŞAN KAPASİTÖR μF/V	BAŞLATMA KAPASİTÖRÜ μF/V
					ÇEKİLEN I _{abs} (A)	ANİ I _{sp} (A)				
GLV 50-12-251-S	2900	1,5	1,2	230/1	6,7	32	DOL	4G1,5 + 2x1,5	35/400	100/330
GLV 50-12-251-P	2900	1,5	1,2	230/1	6,7	32	DOL	4G1,5 + 2x1,5	35/400	100/330
GLV 50-15-251-S	2900	2	1,5	230/1	8,4	32	DOL	4G1,5 + 2x1,5	35/400	100/330
GLV 50-15-251-P	2900	2	1,5	230/1	8,4	32	DOL	4G1,5 + 2x1,5	35/400	100/330
GLV 50-16-253-S	2900	1,9	1,6	400/3	3,6	27	DOL	4G1,5 + 2x1,5	-	-
GLV 50-16-253-P	2900	1,9	1,6	400/3	3,6	27	DOL	4G1,5 + 2x1,5	-	-
GLV 50-20-253-S	2900	2,6	2	400/3	4,3	27	DOL	4G1,5 + 2x1,5	-	-
GLV 50-20-253-P	2900	2,6	2	400/3	4,3	27	DOL	4G1,5 + 2x1,5	-	-
GLV 50-24-253-S	2900	3,2	2,4	400/3	5,1	27	DOL	4G1,5 + 2x1,5	-	-
GLV 50-24-253-P	2900	3,2	2,4	400/3	5,1	27	DOL	4G1,5 + 2x1,5	-	-
GLV 65-15-251	2900	2	1,5	230/1	8,4	32	DOL	4G1,5 + 2x1,5	35/400	100/330
GLV 65-15-253	2900	2	1,6	400/3	3,6	27	DOL	4G1,5 + 2x1,5	-	-
GLV 65-20-253	2900	2,5	2	400/3	4,3	27	DOL	4G1,5 + 2x1,5	-	-
GLV 65-24-253	2900	3,2	2,4	400/3	5,1	27	DOL	4G1,5 + 2x1,5	-	-
GLV 65-32-253	2900	3,8	3,2	400/3	6,1	52	YD	7G2,5 + 2x1,5	-	-
GLV 65-42-253	2900	5,3	4,2	400/3	8,2	52	YD	7G2,5 + 2x1,5	-	-
GLV 80-32-253	2900	3,8	3,2	400/3	6,1	52	YD	7G2,5 + 2x1,5	-	-
GLV 80-42-253	2900	5,3	4,2	400/3	8,2	52	YD	7G2,5 + 2x1,5	-	-
GLV 80-59-253	2900	6,9	5,9	400/3	11	114	YD	7G2,5 + 2x1,5	-	-
GLV 80-74-253	2900	8,7	7,4	400/3	14	114	YD	7G2,5 + 2x1,5	-	-
GLV 100-24-453	1450	2,8	2,4	400/3	5,5	38	YD	7G2,5 + 2x1,5	-	-
GLV 100-31-453	1450	3,7	3,1	400/3	6,7	38	YD	7G2,5 + 2x1,5	-	-
GLV 100-45-453	1450	5,3	4,5	400/3	9,7	77	YD	7G2,5 + 2x1,5	-	-
GLV 100-59-453	1450	7	5,9	400/3	12	77	YD	7G2,5 + 2x1,5	-	-

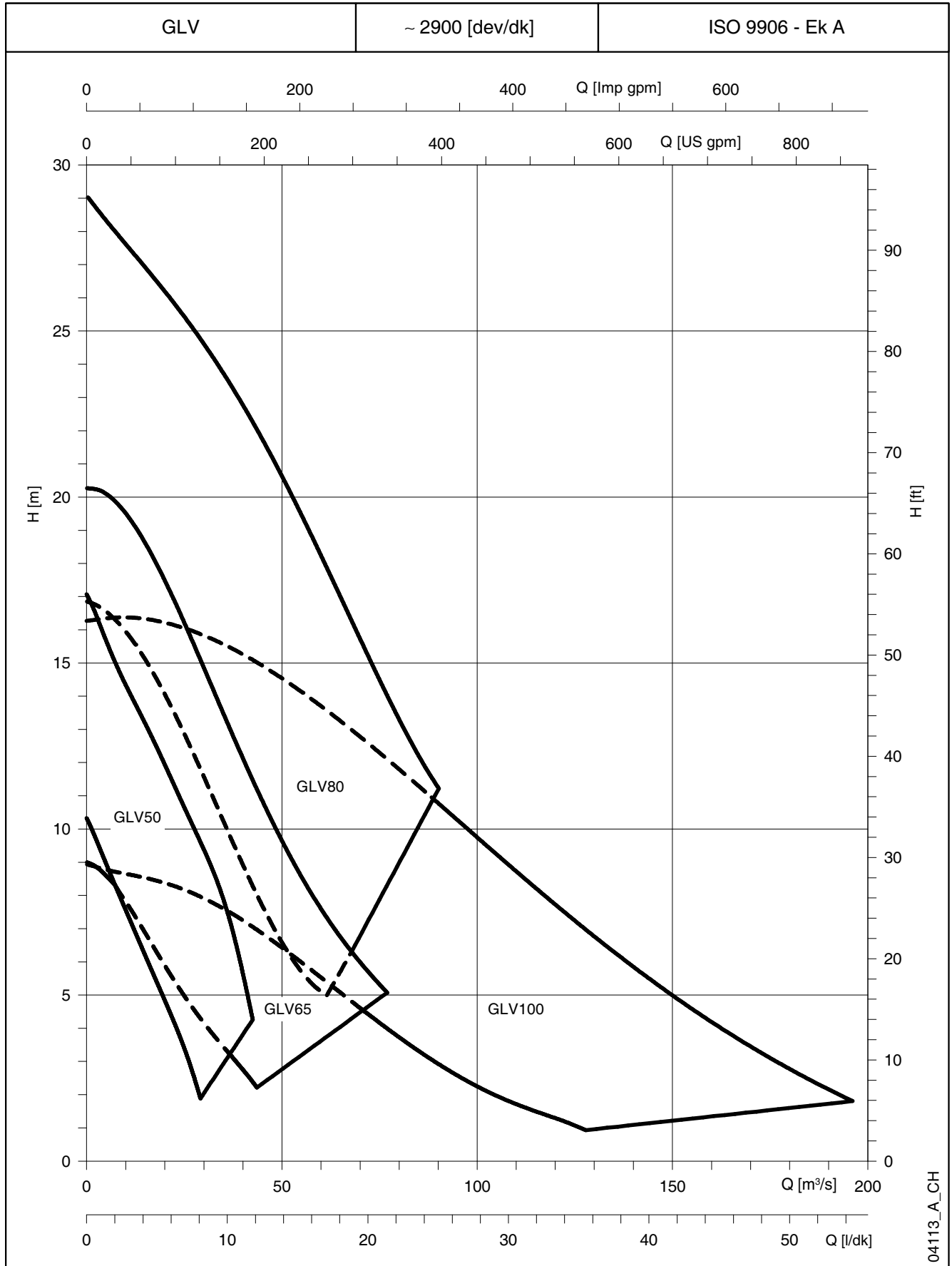
Tüm modellerde statör termal koruma mevcuttur.

GLV-en_A_te

* Çalışma aralığı içinde çekilen motor gücünün azami değeri.

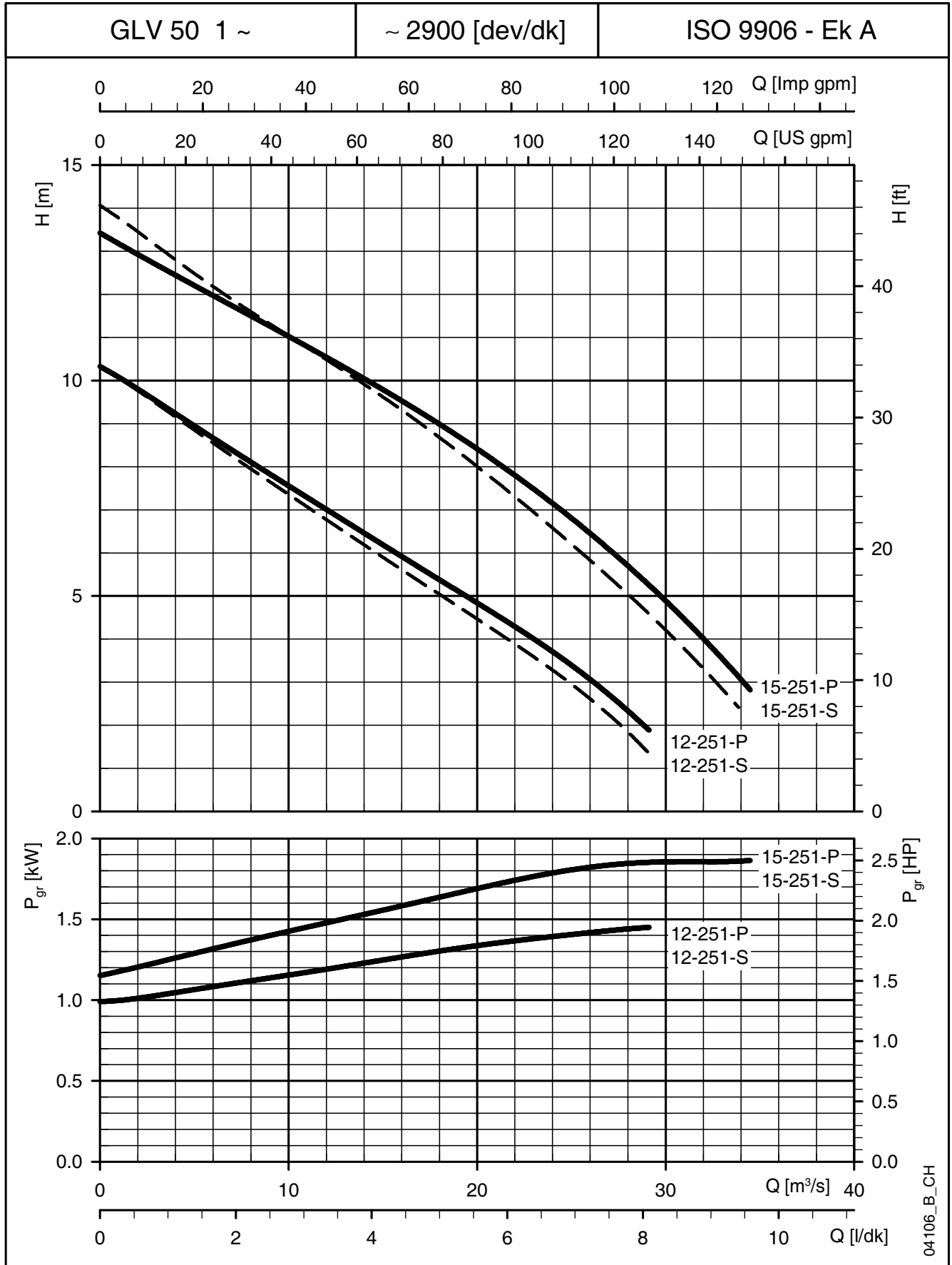
** P2 = Nominal mil gücü.

*** Tüm pompaların 220 ve 240 (tek fazlı) ve 380 ve 415 (üç fazlı) versiyonları mevcuttur.

GLV SERİSİ
50 Hz'de HİDROLİK PERFORMANS ARALIĞI, 2 ve 4 KUTUPLU


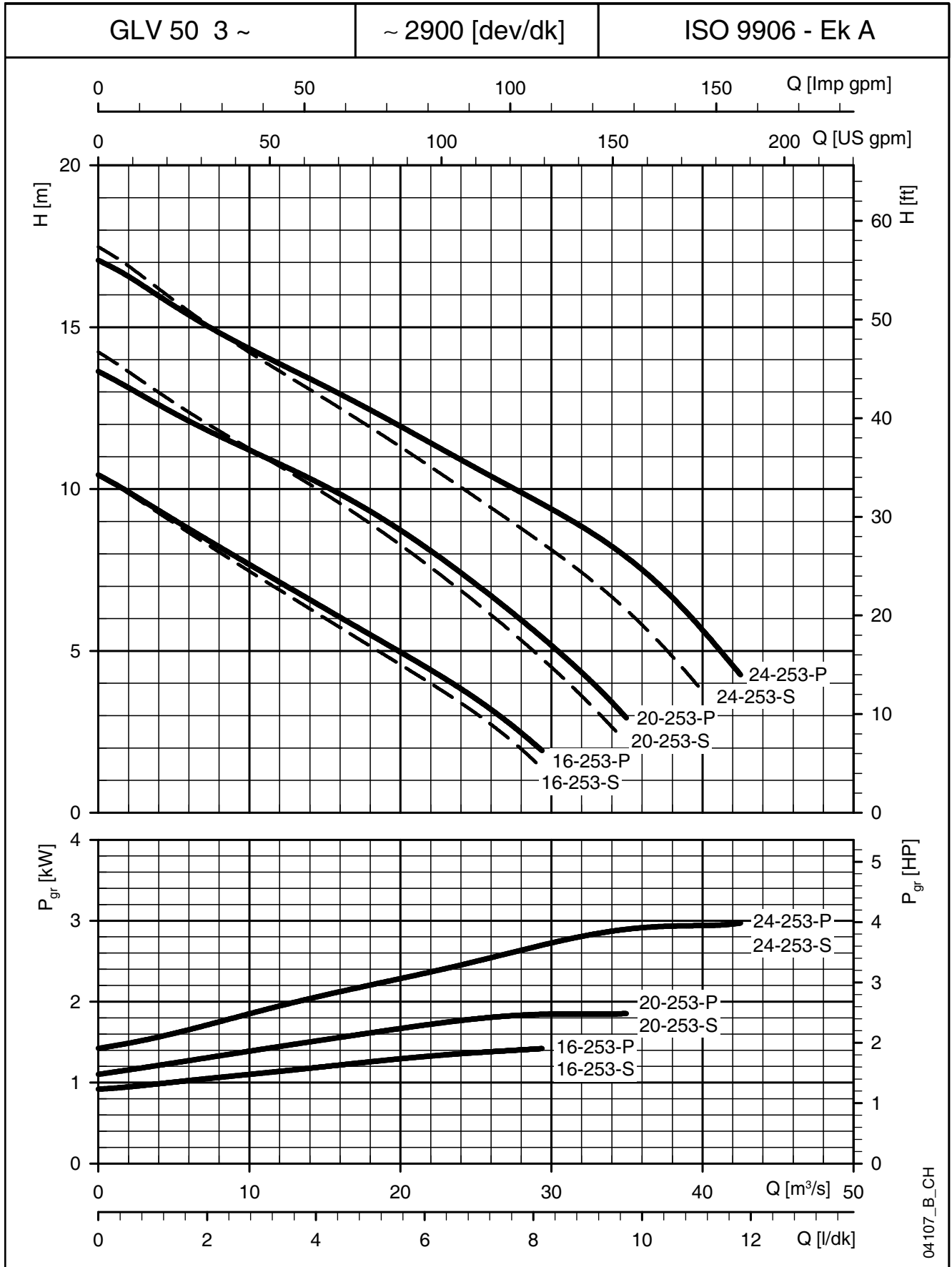
04113_A_CH

 Bu performans değerleri $\rho = 1,0 \text{ kg/dm}^3$ yoğunluğa ve $\nu = 1 \text{ mm}^2/\text{sn}$ kinematik viskoziteye sahip sıvılar için geçerlidir.

GLV 50 SERİSİ (TEK FAZLI)
50 Hz'de 2 KUTUPLU ÇALIŞMA KARAKTERİSTİKLERİ


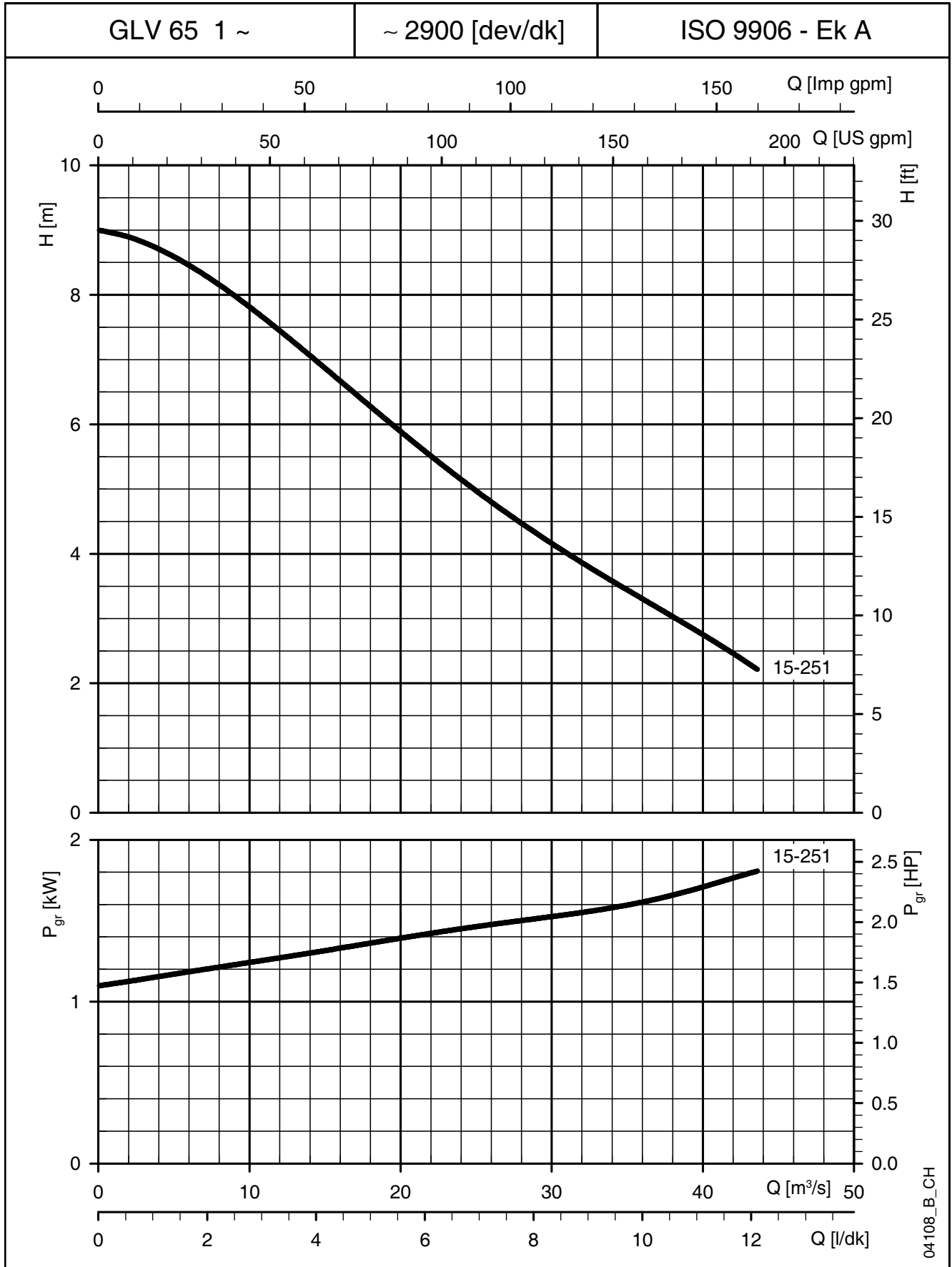
04106_B_CH

 Bu performans değerleri $\rho = 1,0 \text{ kg/dm}^3$ yoğunluğa ve $\nu = 1 \text{ mm}^2/\text{sn}$ kinematik viskoziteye sahip sıvılar için geçerlidir.

GLV 50 SERİSİ (ÜÇ FAZLI)
50 Hz'de 2 KUTUPLU ÇALIŞMA KARAKTERİSTİKLERİ


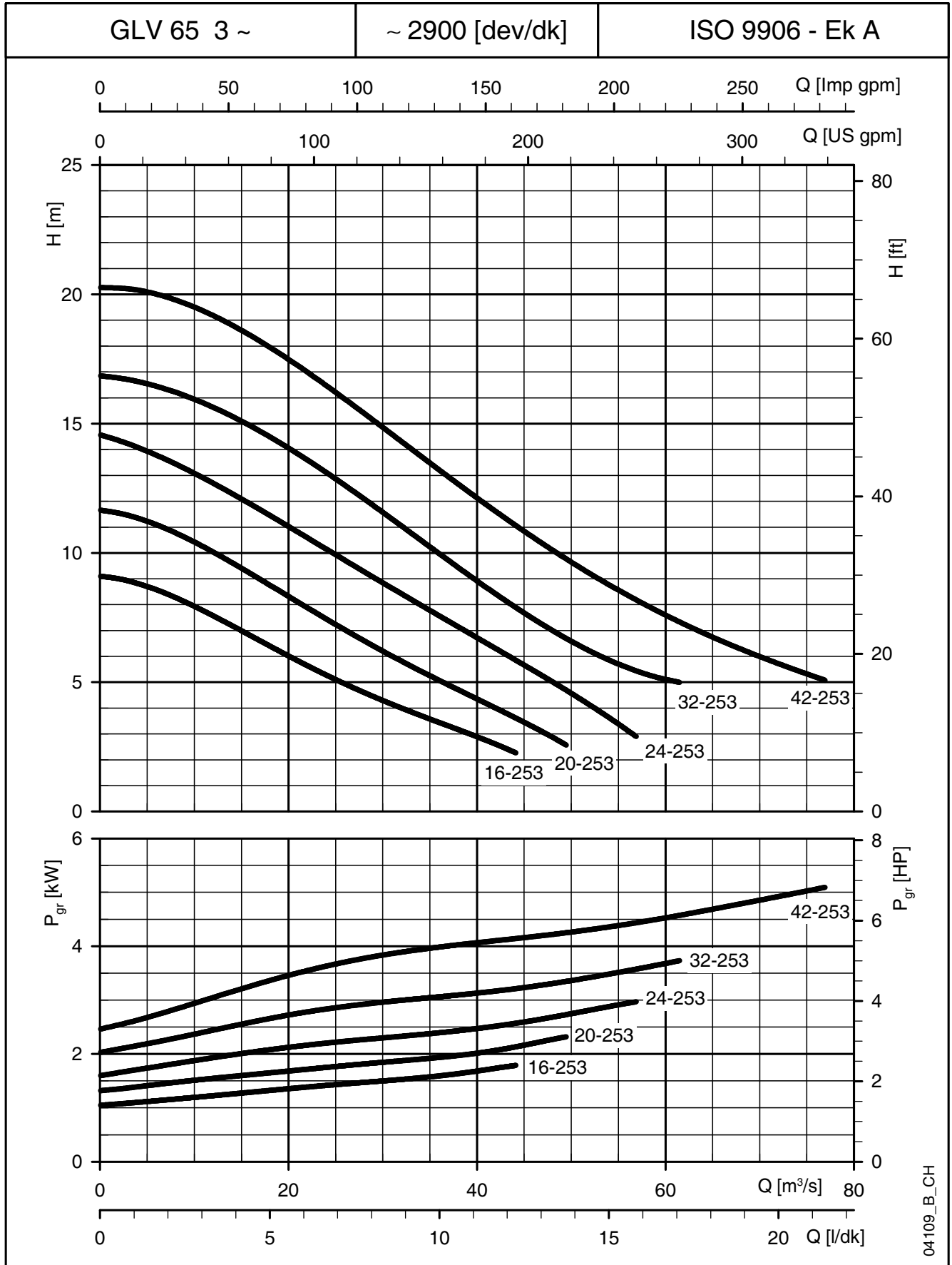
04107_B_CH

 Bu performans değerleri $\rho = 1,0 \text{ kg/dm}^3$ yoğunluğa ve $\nu = 1 \text{ mm}^2/\text{sn}$ kinematik viskoziteye sahip sıvılar için geçerlidir.

GLV 65 SERİSİ (TEK FAZLI)
50 Hz'de 2 KUTUPLU ÇALIŞMA KARAKTERİSTİKLERİ


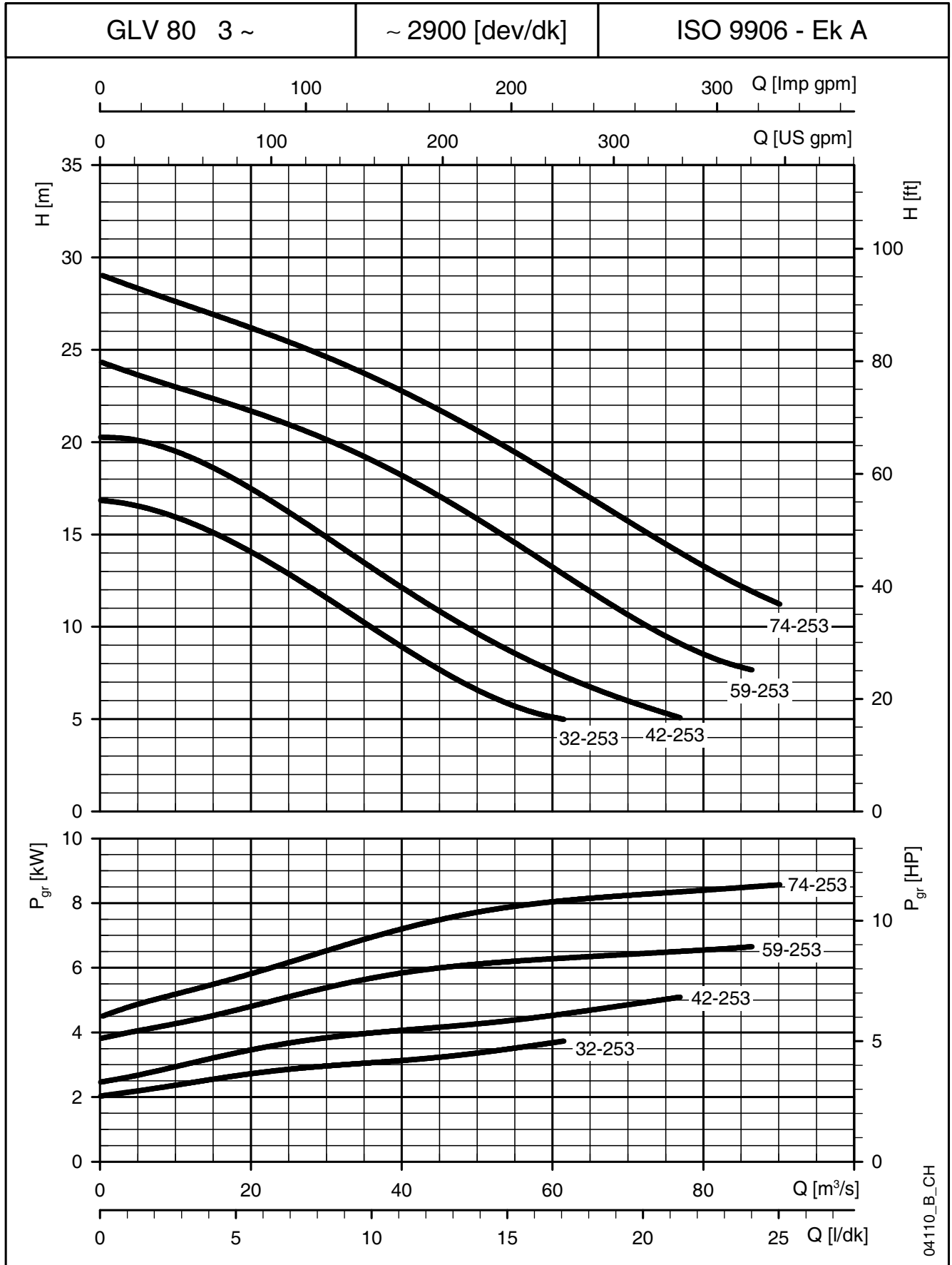
04108_B_CH

 Bu performans değerleri $\rho = 1,0 \text{ kg/dm}^3$ yoğunluğa ve $\nu = 1 \text{ mm}^2/\text{sn}$ kinematik viskoziteye sahip sıvılar için geçerlidir.

GLV 65 SERİSİ (ÜÇ FAZLI)
50 Hz'de 2 KUTUPLU ÇALIŞMA KARAKTERİSTİKLERİ


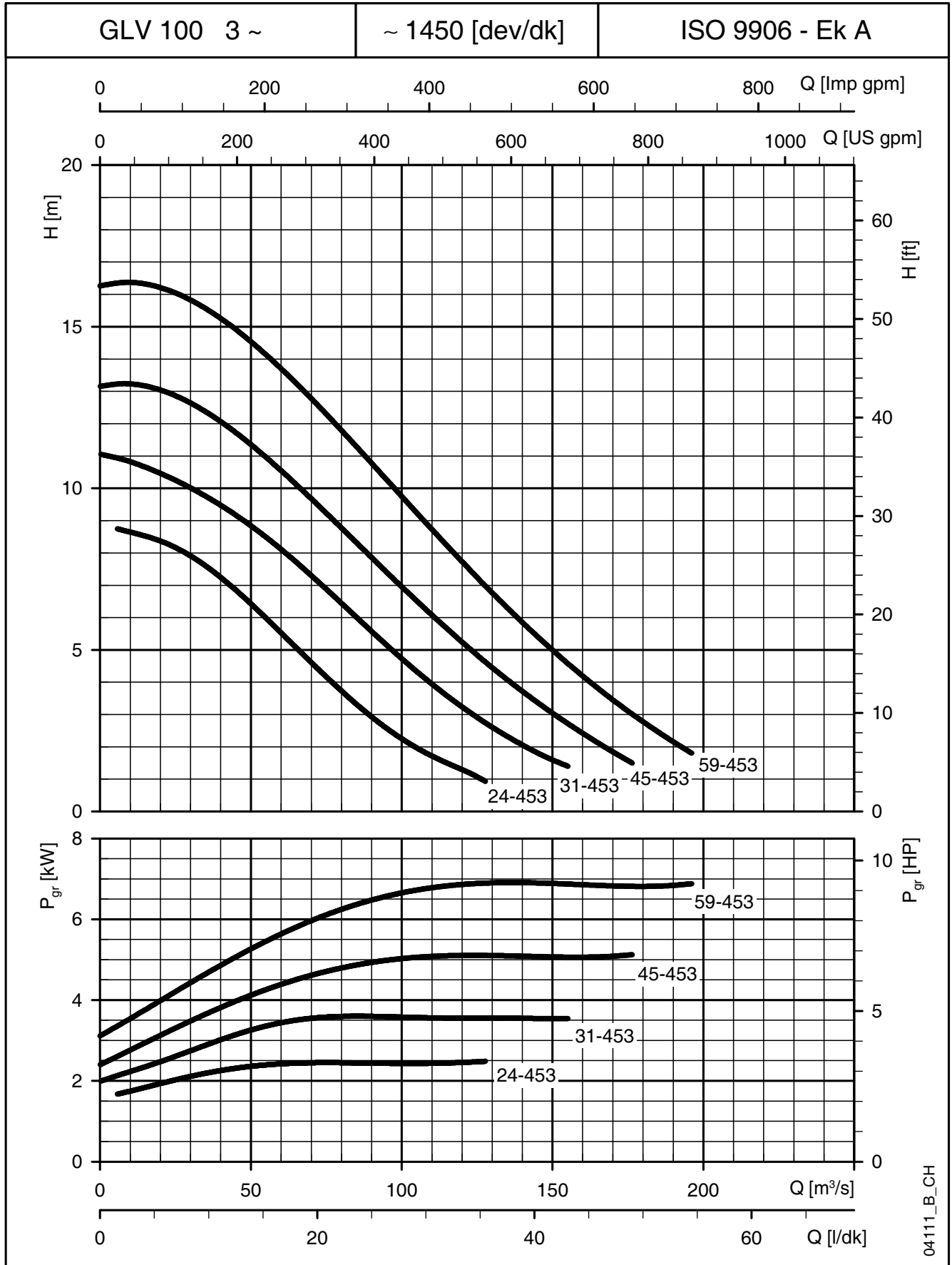
04109_B_CH

 Bu performans değerleri $\rho = 1.0 \text{ kg/dm}^3$ yoğunluğa ve $\nu = 1 \text{ mm}^2/\text{sn}$ kinematik viskoziteye sahip sıvılar için geçerlidir.

GLV 80 SERİSİ (ÜÇ FAZLI)
50 Hz'de 2 KUTUPLU ÇALIŞMA KARAKTERİSTİKLERİ


04110_B_CH

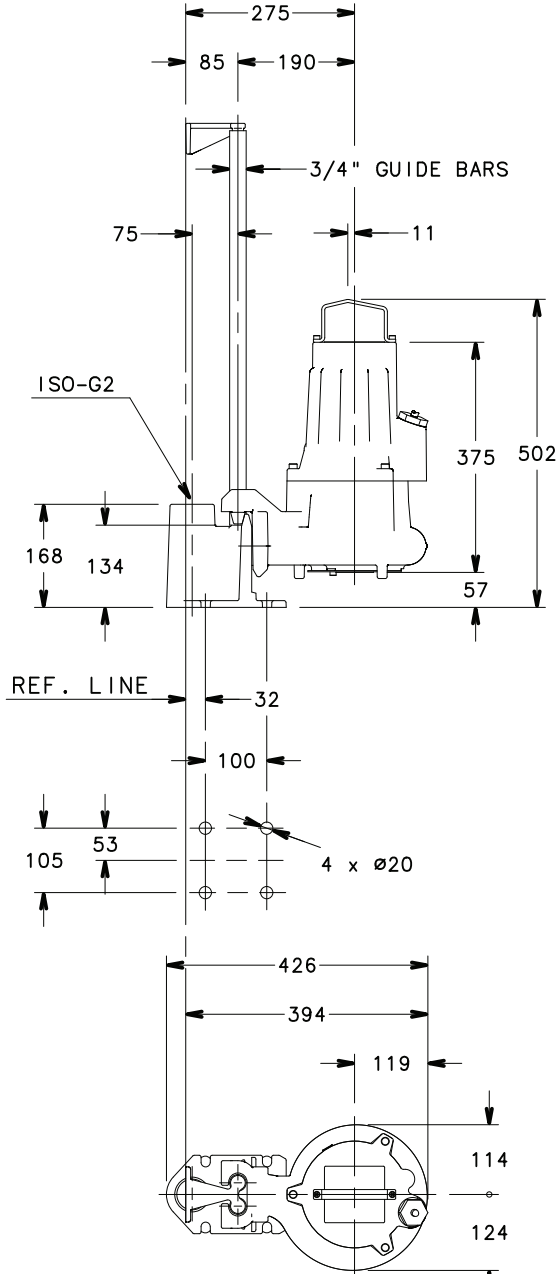
 Bu performans değerleri $\rho = 1,0 \text{ kg/dm}^3$ yoğunluğa ve $\nu = 1 \text{ mm}^2/\text{sn}$ kinematik viskoziteye sahip sıvılar için geçerlidir.

GLV 100 SERİSİ (ÜÇ FAZLI)
50 Hz'de 4 KUTUPLU ÇALIŞMA KARAKTERİSTİKLERİ


04111_B_CH

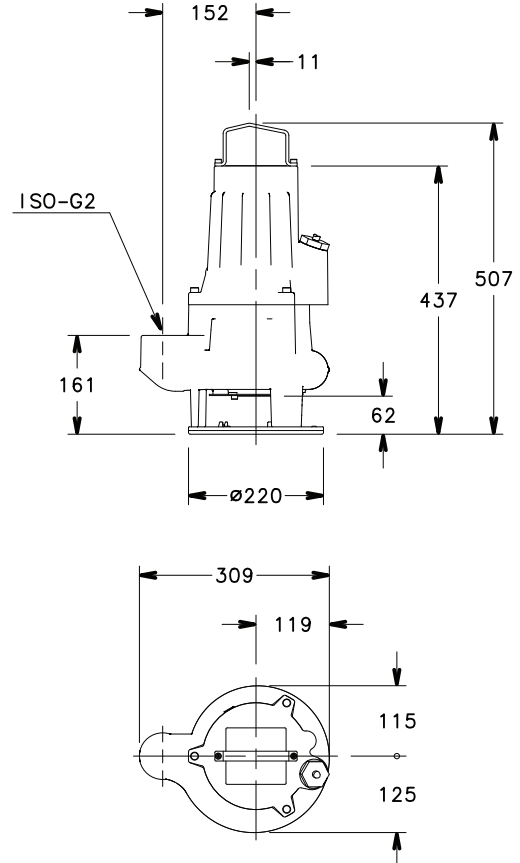
 Bu performans değerleri $\rho = 1,0 \text{ kg/dm}^3$ yoğunluğa ve $\nu = 1 \text{ mm}^2/\text{sn}$ kinematik viskoziteye sahip sıvılar için geçerlidir.

GLV SERİSİ BOYUTLAR VE AĞIRLIKLAR

**GLV 50 SERİSİ (DN50)
BOYUTLAR VE AĞIRLIKLAR**


POMPA TİPİ	AĞIRLIK kg
GLV 50-12-251-P-B	35
GLV 50-15-251-P-B	35
GLV 50-16-253-P-B	35
GLV 50-20-253-P-B	35
GLV 50-24-253-P-B	35

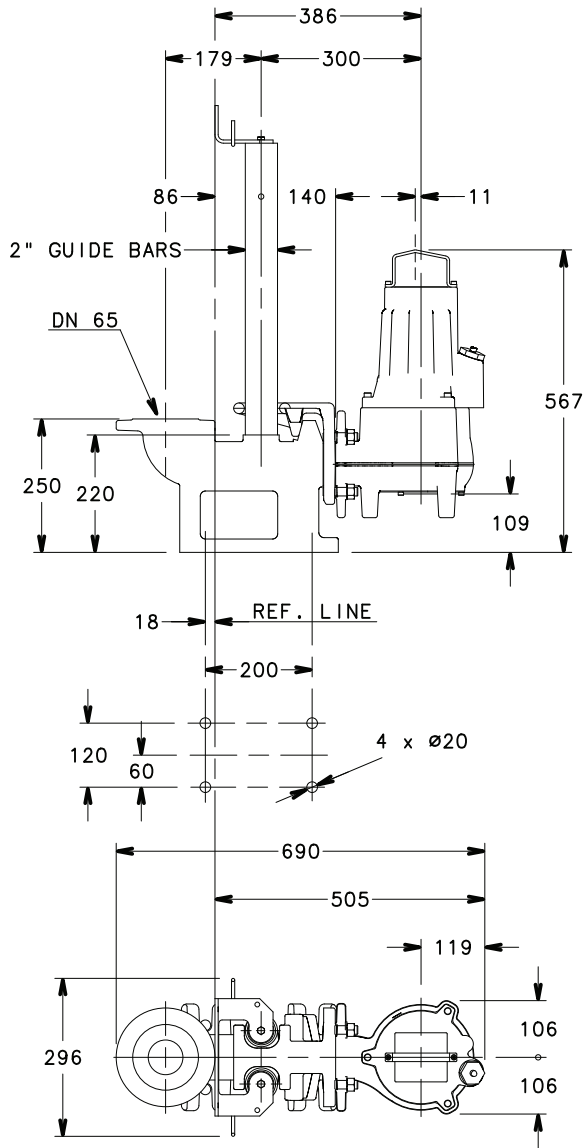
glv50-p-2p50-en_a_td



POMPA TİPİ	AĞIRLIK kg
GLV 50-12-251-S-B	35
GLV 50-15-251-S-B	35
GLV 50-16-253-S-B	35
GLV 50-20-253-S-B	35
GLV 50-24-253-S-B	35

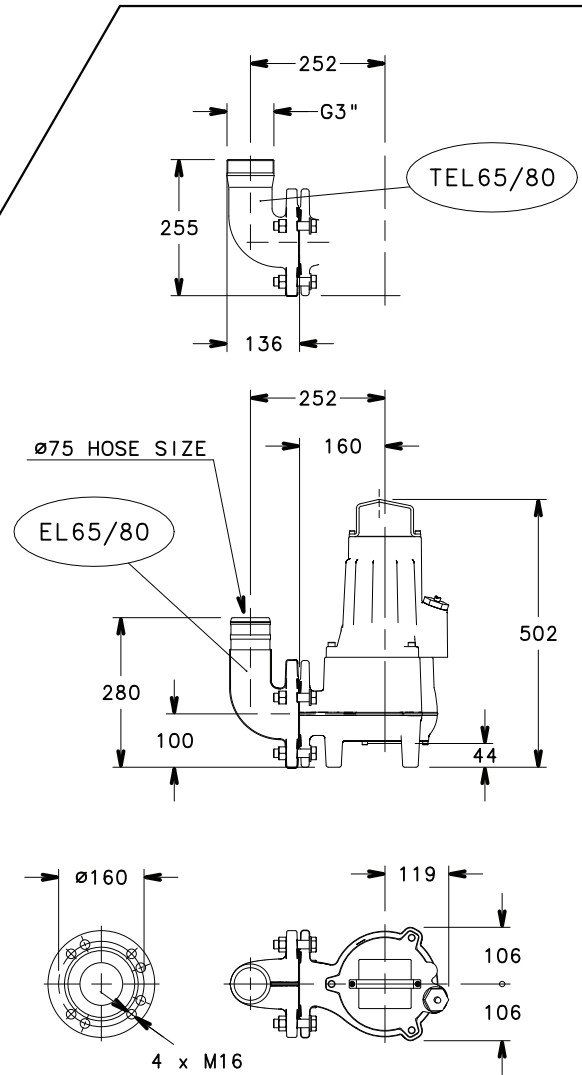
glv50-s-2p50-en_a_td

04180_A_DD

**GLV 65 SERİSİ (DN65)
BOYUTLAR VE AĞIRLIKLAR**


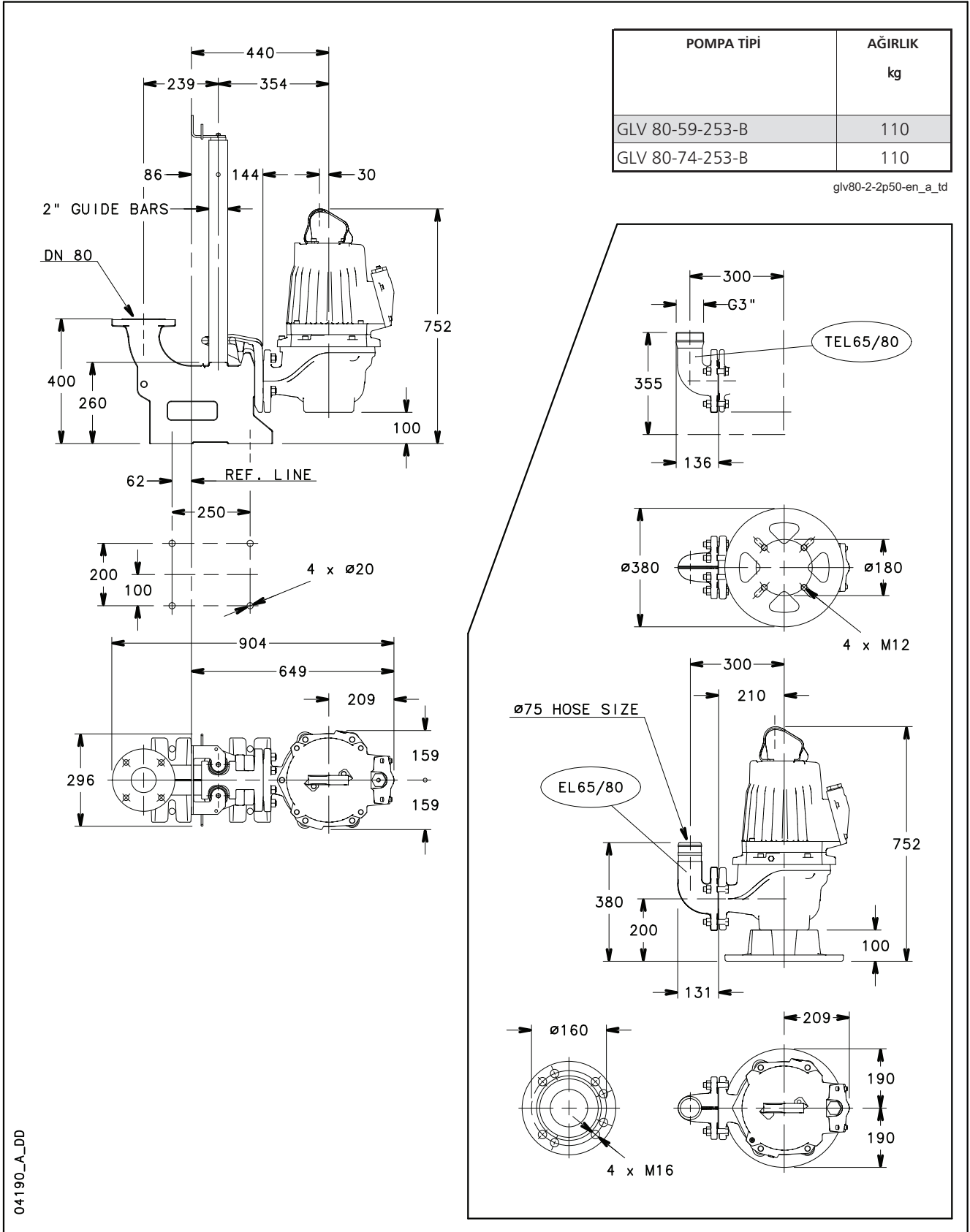
POMPA TİPİ	AĞIRLIK kg
GLV 65-15-251-B	40
GLV 65-16-253-B	40
GLV 65-20-253-B	40
GLV 65-24-253-B	40

glv65-1-2p50-en_a_td

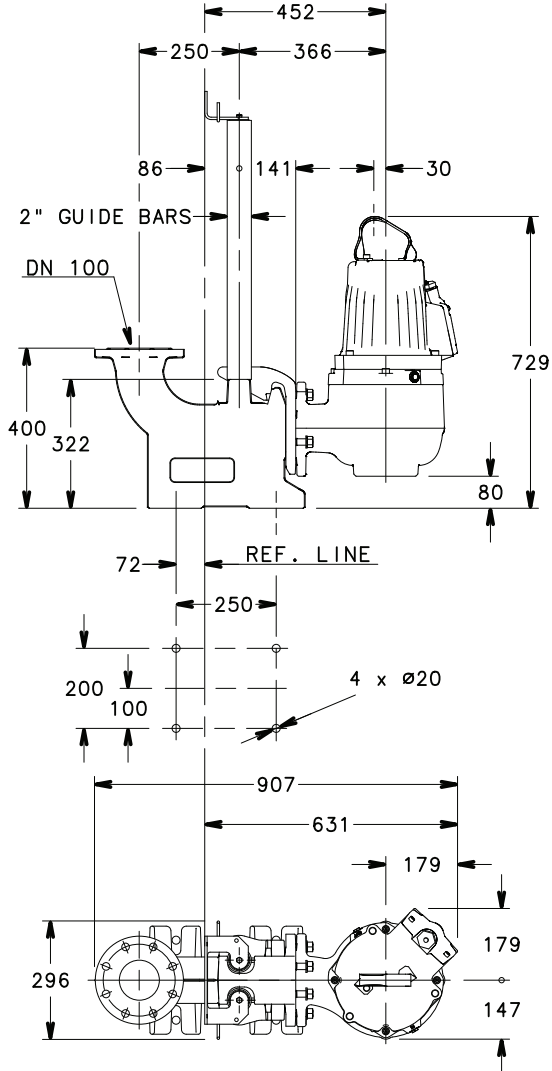


04187_A_DD

GLV 80 SERİSİ (DN80) BOYUTLAR VE AĞIRLIKLAR

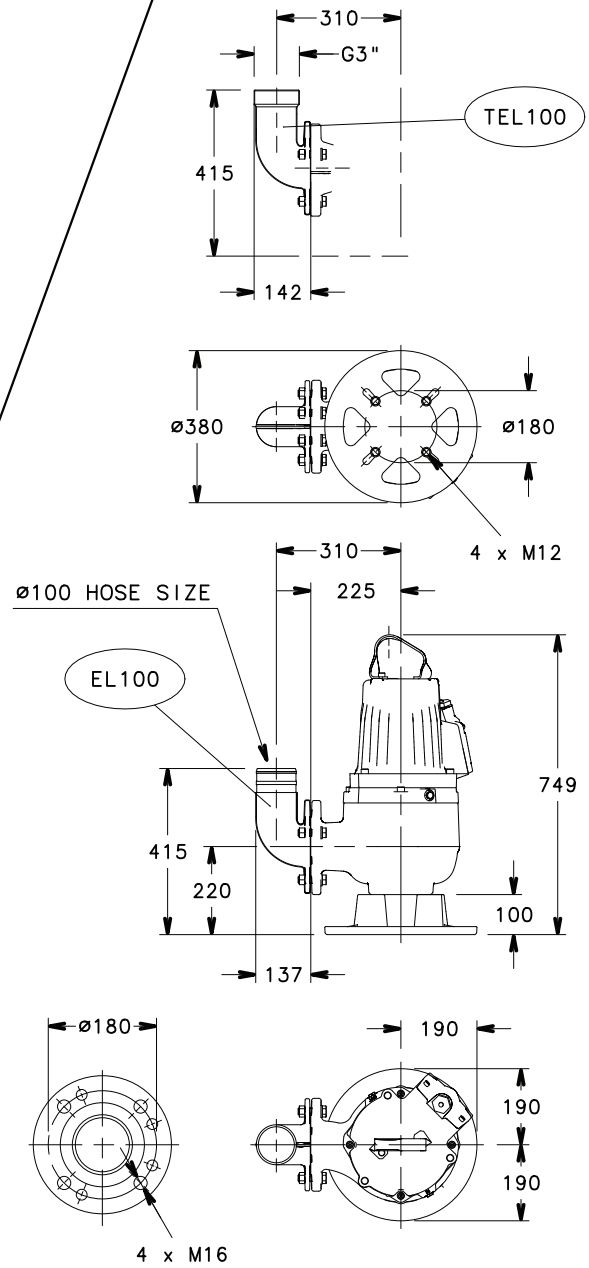


GLV 100 SERİSİ (DN100) BOYUTLAR VE AĞIRLIKLAR



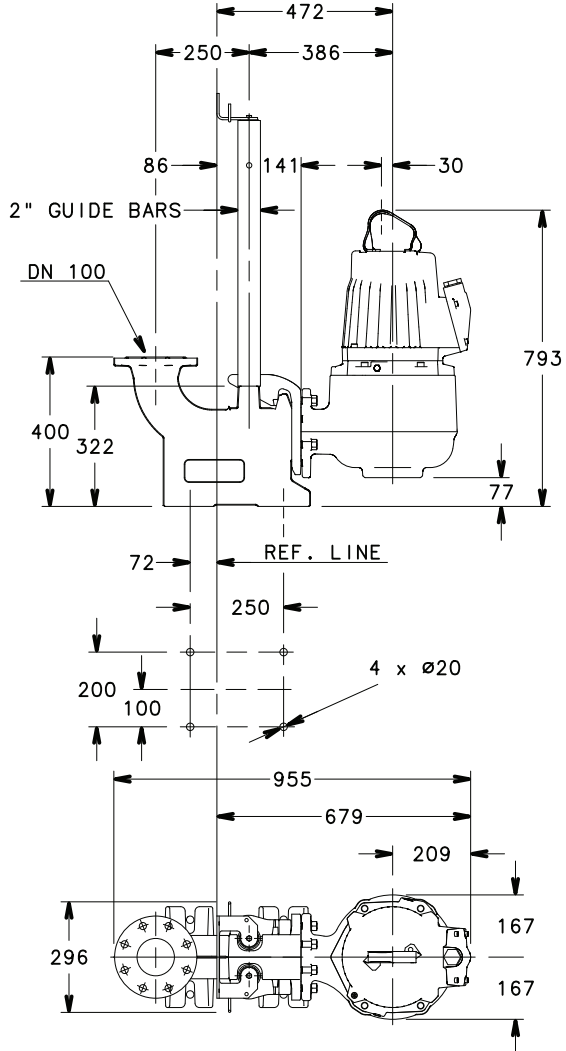
POMPA TİPİ	AĞIRLIK kg
GLV 100-24-253-B	55
GLV 100-31-253-B	55

glv100-1-2p50-en_a_td



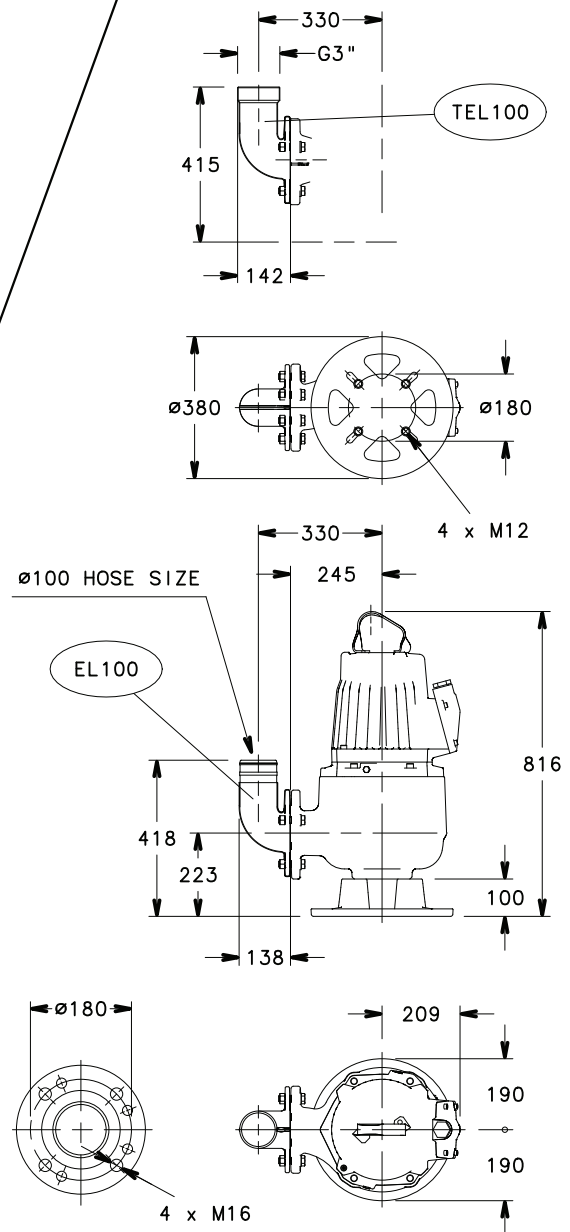
04191_A_DD

GLV 100 SERİSİ (DN100) BOYUTLAR VE AĞIRLIKLAR



POMPA TİPİ	AĞIRLIK kg
GLV 100-45-253-B	125
GLV 100-59-253-B	125

glv100-2-2p50-en_a_td



04192_A_DD

Dalgıç Tipi Elektrikli Pompalar

DLG Serisi



KULLANIM ALANLARI

KONUTSAL VE TİCARİ BİNALAR, SANAYİLER.

UYGULAMALAR

- Kanalizasyonun, sıvıların, atık suların, endüstriyel çamurun, su basmış hafriyat ve bataklık zemini tahliyesinin yönetilmesi.

TEKNİK ÖZELLİKLER

- **Debi:** 15 m³/saate kadar.
- **Yükseklik:** en fazla 52 m.
- Azami sıvı **sıcaklığı:** 40 °C.
- Azami suya batma derinliği: 20 m.
- **Katı madde geçirme:** 6 mm çapa kadar.
- DN 50.
- IP68 korumalı ve H sınıfı yalıtımlı motor (180°C).
- **Güç kaynağı:** 230V tek fazlı, 400V üç fazlı, 50 Hz.
- **Motor gücü:** 5,1 kW'a kadar
- Saat başına azami başlatma sayısı: 20.

- Endüstriyel tip motor yatakları.
- Suni kauçuk kablo kılıfı (H07RN-F) ile 10 metre güç kaynağı kablosu.
- Motor termal koruması olmayan tek fazlı sürümler için kontrol paneli.

İSTEĞE BAĞLI ÖZELLİKLER

- Yağ haznesinde nem sensörü (bkz. elektriksel veri tablosu).
- Motor termal koruyucu (bkz. elektriksel veri tablosu).

YAPI KARAKTERİSTİKLERİ

- Dayanıklı dökme demir yapı.
- Öğütücü tertibatı ile açık **çark**.
- Entegre stand.
- Çift salmastra: Silikon Karbid / Silikon Pompa tarafında karbid conta, motor tarafında Seramik / Karbon, arada yağ haznesi.
- Çark aşınmasını telafi etmek ve stabil hidrolik performansı garanti etmek için ayarlanabilir alt gövde.

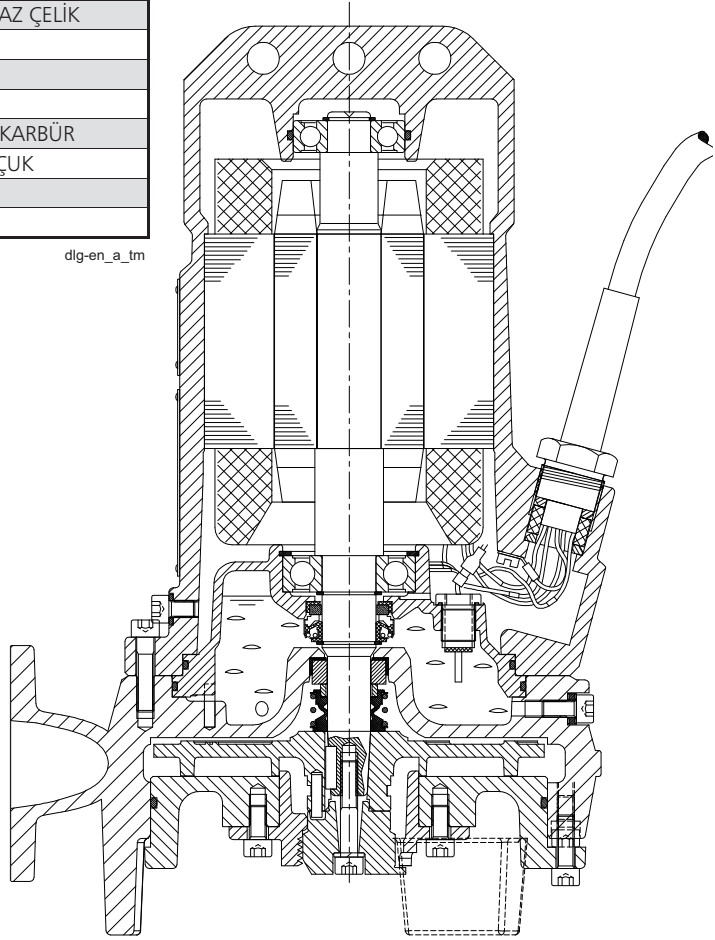
AKSESUARLAR / KURULUM

- İndirme sistemi.
- Hortum konektörü ile 90° dağıtım dirseği.
- Dağıtım çıkışı için dişli flanş.
- 90° dişli dağıtım dirseği.
- Elektrik kablolarının korunması için metal kablo kılıfı (15 kW'ye kadar).
- Toplu tip çekvalf.
- Katı yüklü sular için şamandıra.
- Kumanda ve kontrol panelleri.

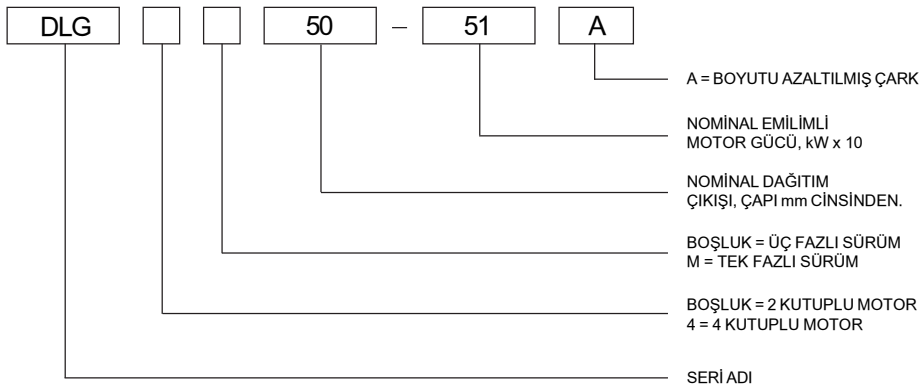
DLG SERİSİ POMPA BÖLÜMÜ VE MALZEME TABLOSU

PARÇA	MALZEME
Motor gövdesi	GRİ DEMİR
Yağ haznesi salmastrası	
Pompa gövdesi	
Çark	KÜRESEL GRAFİTLİ DÖKME DEMİR
Taşlama cihazı	SERTLEŞTİRİLMİŞ PASLANMAZ ÇELİK
Mil	431 PASLANMAZ ÇELİK
Rulman	KAPALI TİP RULMANLAR
Motor taraflı sızdırmazlık	SERAMİK / KARBON
Pompa taraflı sızdırmazlık	SİLİKON KARBÜR / SİLİKON KARBÜR
Contalar	NİTRİL KAUÇUK, SUNİ KAUÇUK
Cıvatalar ve vidalar	304 PASLANMAZ ÇELİK
Elektrik kablosu	SUNİ KAUÇUK

dlg-en_a_tm



TANIMLAMA KODU



ÖRNEK : DLG 50-51 A

DLG serisi elektrikli pompa, 2 kutuplu sürüm, üç fazlı, 50 mm nominal dağıtım çıkışı, 5,1 kW nominal emilimli motor gücü, boyutu azaltılmış çark.

DLG SERİSİ 50 Hz'de ELEKTRİKSEL VERİ TABLOSU

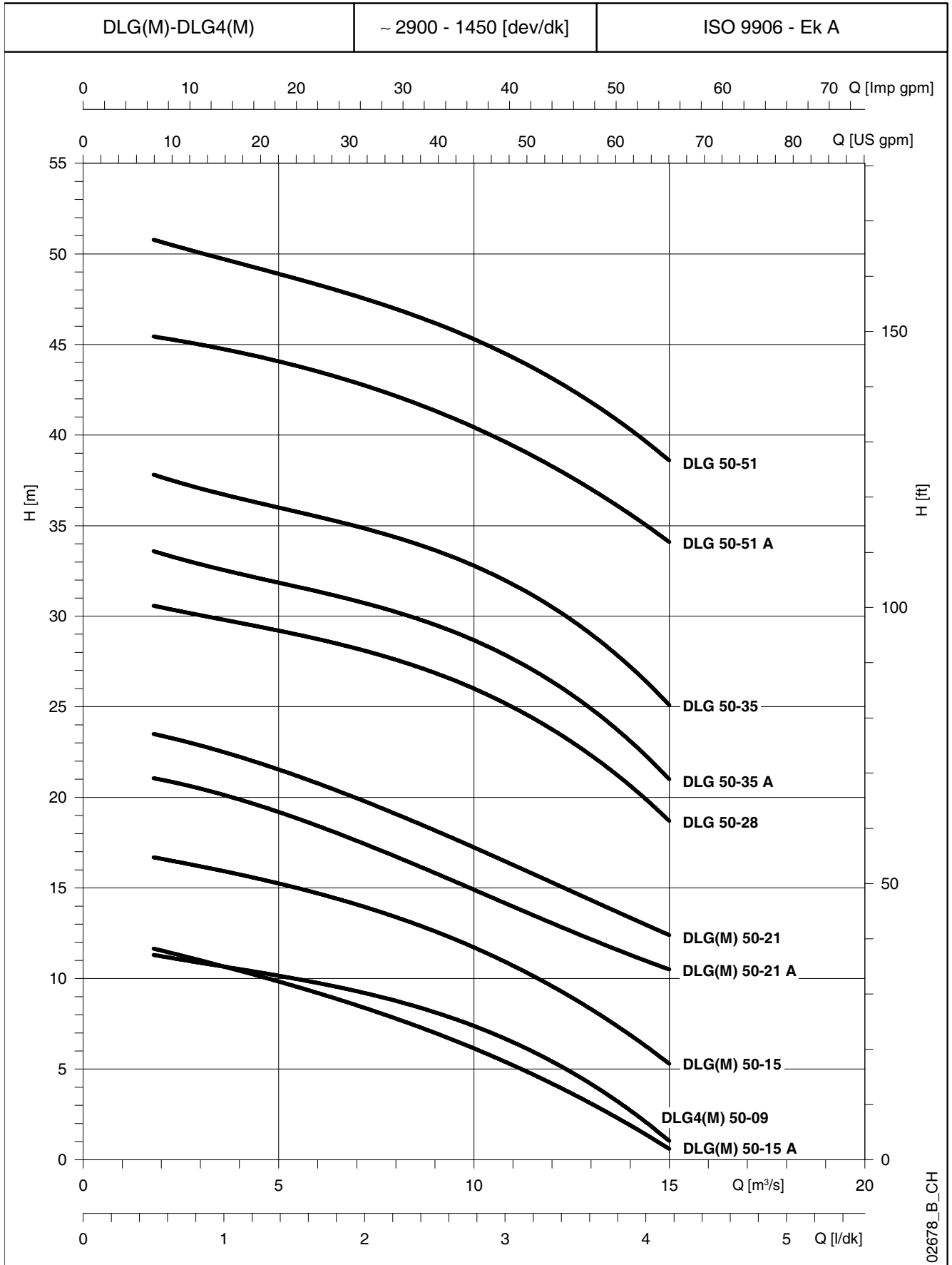
POMPA TİPİ	dak ⁻¹	Pgr (P1) kW *	(P2) Nom kW ***	GERİLİM / FAZ	AKIM			START	ELEKTRİK KABLOSU TİPİ	KAPASİTÖR 450V ÇALIŞMA / START μF	STATÖR TERMAL KORUMA **	YAĞ HAZNESİNDE SU SENSÖRÜ **
					NOMİNAL I _n (A)	ANİ I _{sp} (A)	ÇEKİLEN I _{abs} (A)					
DLGM 50-15 A	2900	1,2	1,1	230V/1	8,5	-	6,9	-	4G1.5	35/60	✓	✓
DLGM 50-15	2900	1,7	1,1	230V/1	8,5	-	8,5	-	4G1.5	35/60	✓	✓
DLGM 50-21 A	2900	2	1,4	230V/1	10,7	-	9,8	-	4G1.5	35/60	✓	✓
DLGM 50-21	2900	2,3	1,4	230V/1	10,7	-	10,7	-	4G1.5	35/60	✓	✓
DLG 50-15 A	2900	1,1	1,1	400V/3	2,5	17,3	2,4	DOL	4G1.5	-	✓	✓
DLG 50-15	2900	1,5	1,1	400V/3	2,5	17,3	2,5	DOL	4G1.5	-	✓	✓
DLG 50-21 A	2900	1,8	1,5	400V/3	3,4	16,6	2,9	DOL	4G1.5	-	✓	✓
DLG 50-21	2900	2,1	1,5	400V/3	3,4	16,6	3,4	DOL	4G1.5	-	✓	✓
DLG 50-28	2900	2,6	2,2	400V/3	4,5	24	4,5	DOL	4G1.5	-	✓	✓
DLG 50-35 A	2900	3	2,6	400V/3	5,6	25,6	4,8	DOL	4G1.5	-	✓	✓
DLG 50-35	2900	3,5	2,6	400V/3	5,6	25,6	5,6	DOL	4G1.5	-	✓	✓
DLG 50-51 A	2900	4,1	4	400V/3	8,5	53	6,9	YD	7G1.5	-	✓	✓
DLG 50-51	2900	4,7	4	400V/3	8,5	53	8,5	YD	7G1.5	-	✓	✓
DLG4M 50-09	1450	0,95	0,65	230V/1	4,3	-	4,3	-	4G1.5	20/40	✓	✓
DLG4 50-09	1450	0,95	0,65	400V/3	1,7	6,4	1,7	DOL	4G1.5	-	✓	✓

* Çalışma aralığı içinde çekilen motor gücünün azami değeri.

DLG-en_C_te

** ✓ İstek üzerine temin edilebilir.

*** P2 = Nominal mil gücü.

DLG - DLG4 SERİSİ
50 Hz'de HİDROLİK PERFORMANS ARALIĞI, 2 ve 4 KUTUPLU


Bu performans değerleri $\rho = 1,0 \text{ kg/dm}^3$ yoğunluğa ve $\nu = 1 \text{ mm}^2/\text{sn}$ kinematik viskoziteye sahip sıvılar için geçerlidir.

DLG SERİSİ 50 HZ'DE HİDROLİK PERFORMANS DEĞERLERİ TABLOSU

POMPA TİPİ	Pgr (P1) kW *	(P2) Nom kW **	D Çark mm	dak ⁻¹	Q = DEBİ																				Geçirdiği maks. katı madde (mm)
					l/dak	17	30	33	50	67	83	100	117	133	150	167	183	200	217	233	250				
					m ³ /s	0	1	1,8	2	3	4	5	6	7	8,0	9	10	11	12	13	14	15			
H = TOPLAM METRE SU SÜTUNU																									
DLGM 50-15 A	1,1	1,1	101	2900	12,6		11,7	11,6	11,0	10,4	9,8	9,2	8,5	7,8	7,0	6,1	5,2	4,2	3,1	1,9	0,6	6			
DLGM 50-15	1,5	1,1	114	2900	17,4		16,7	16,6	16,2	15,7	15,3	14,7	14,1	13,4	12,6	11,7	10,7	9,6	8,3	6,9	5,3	6			
DLGM 50-21 A	1,9	1,4	123	2900	21,6		21,1	21,0	20,5	19,9	19,2	18,4	17,6	16,7	15,8	14,9	14,0	13,1	12,1	11,3	10,5	6			
DLGM 50-21	2,1	1,4	130	2900	24,2		23,5	23,4	22,9	22,2	21,5	20,8	19,9	19,1	18,2	17,2	16,3	15,3	14,3	13,4	12,4	6			
DLG 50-15 A	1,1	1,1	101	2900	12,6		11,7	11,6	11,0	10,4	9,8	9,2	8,5	7,8	7,0	6,1	5,2	4,2	3,1	1,9	0,6	6			
DLG 50-15	1,5	1,1	114	2900	17,4		16,7	16,6	16,2	15,7	15,3	14,7	14,1	13,4	12,6	11,7	10,7	9,6	8,3	6,9	5,3	6			
DLG 50-21 A	1,8	1,5	123	2900	21,6		21,1	21,0	20,5	19,9	19,2	18,4	17,6	16,7	15,8	14,9	14,0	13,1	12,1	11,3	10,5	6			
DLG 50-21	2,1	1,5	130	2900	24,2		23,5	23,4	22,9	22,2	21,5	20,8	19,9	19,1	18,2	17,2	16,3	15,3	14,3	13,4	12,4	6			
DLG 50-28	2,6	2,2	146	2900	31,5		30,6	30,5	30,0	29,6	29,2	28,7	28,2	27,6	26,9	26,0	25,0	23,8	22,3	20,7	18,7	6			
DLG 50-35 A	3	2,6	156	2900	35,0		33,6	33,5	32,9	32,3	31,9	31,4	30,8	30,2	29,5	28,6	27,7	26,4	24,9	23,1	21,0	6			
DLG 50-35	3,5	2,6	160	2900	39,3		37,8	37,7	37,1	36,5	36,0	35,5	34,9	34,4	33,6	32,8	31,8	30,5	29,0	27,3	25,1	6			
DLG 50-51 A	4,1	4	176	2900	46,0		45,4	45,4	45,0	44,6	44,1	43,5	42,9	42,2	41,3	40,4	39,4	38,3	37,0	35,7	34,1	6			
DLG 50-51	4,7	4	182	2900	52,0		50,8	50,7	50,1	49,5	48,9	48,3	47,7	47,0	46,2	45,3	44,3	43,1	41,8	40,3	38,6	6			
DLG4M 50-09	0,95	0,65	182	1450	12,1		11,3	11,2	10,9	10,5	10,2	9,8	9,3	8,8	8,1	7,4	6,5	5,4	4,2	2,8	1,0	6			
DLG4 50-09	0,95	0,65	180	1450	12,1		11,3	11,2	10,9	10,5	10,2	9,8	9,3	8,8	8,1	7,4	6,5	5,4	4,2	2,8	1,0	6			

ISO 9906 standartları - Ek A'ya göre performanslar.

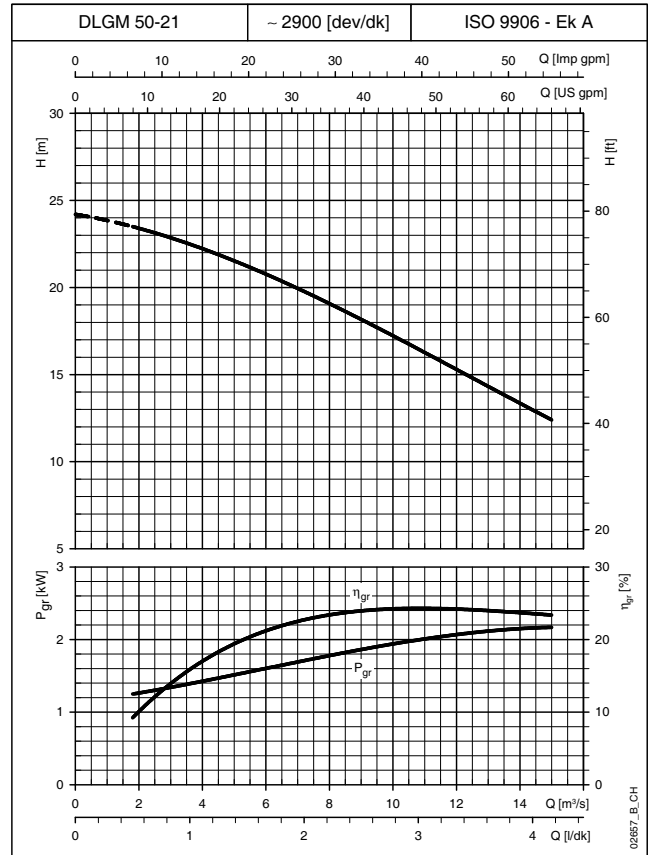
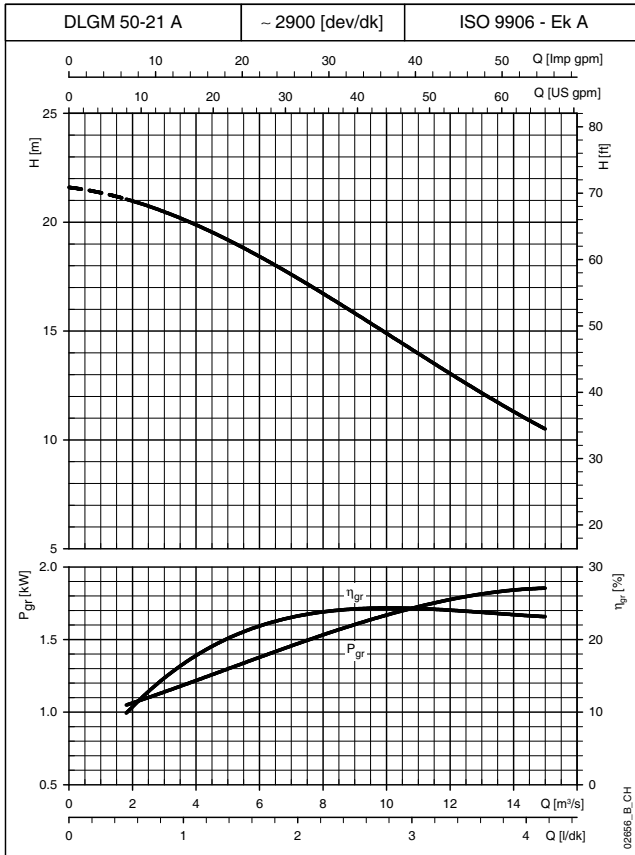
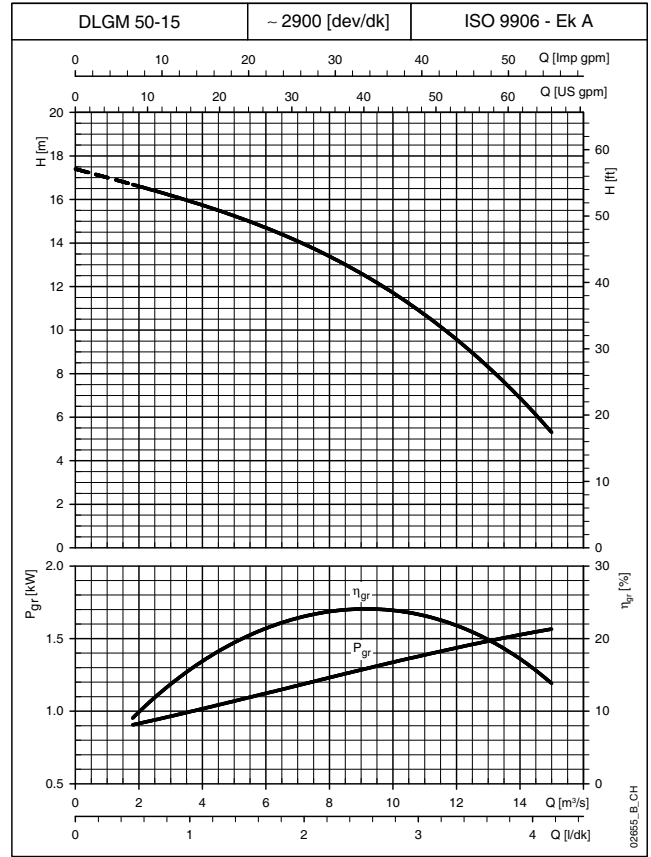
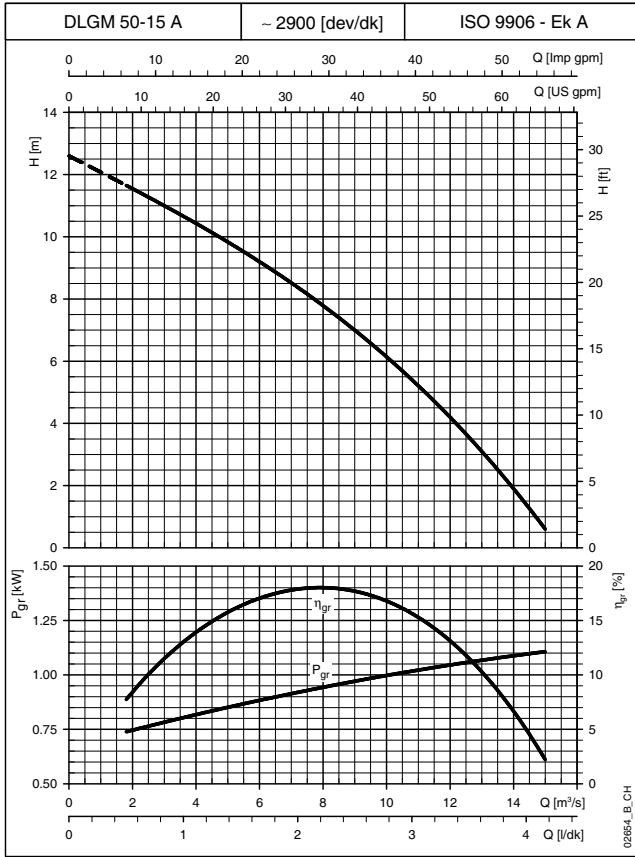
dlg_50-en_b_th

Bu performans değerleri $\rho = 1,0 \text{ kg/dm}^3$ yoğunluğa ve $\nu = 1 \text{ mm}^2/\text{sn}$ kinematik viskoziteye sahip sıvılar için geçerlidir.

* Çalışma aralığı içinde çekilen motor gücünün azami değeri.

** P2 = Nominal mil gücü.

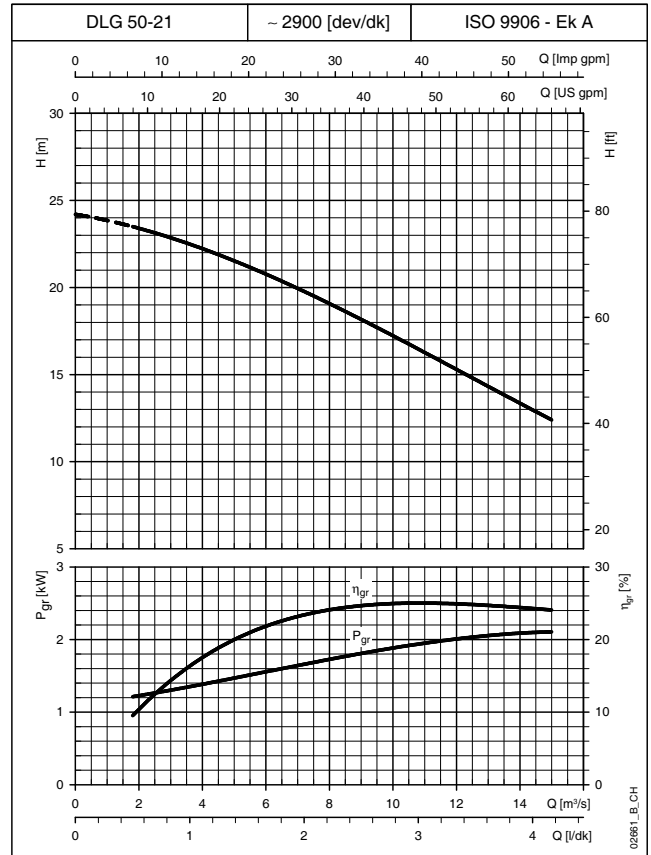
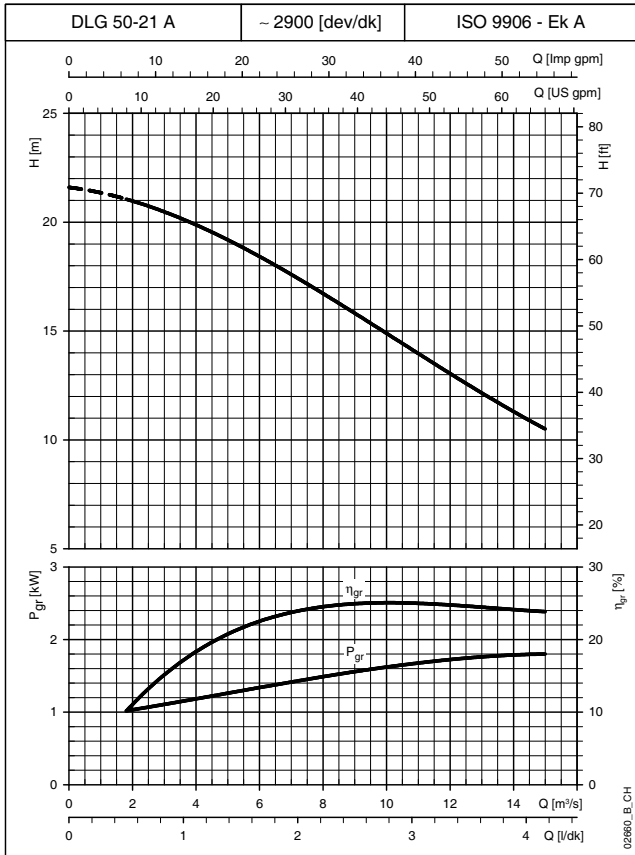
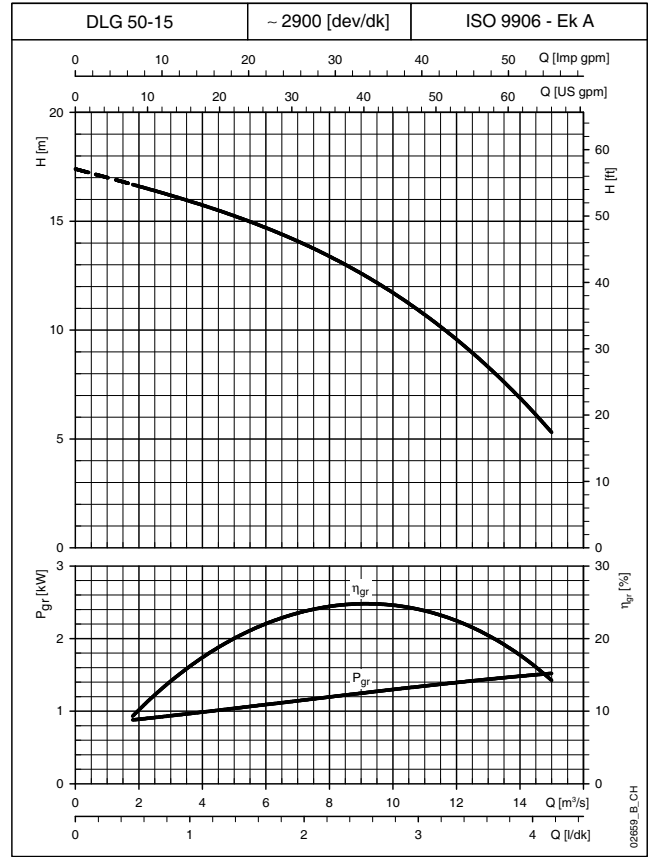
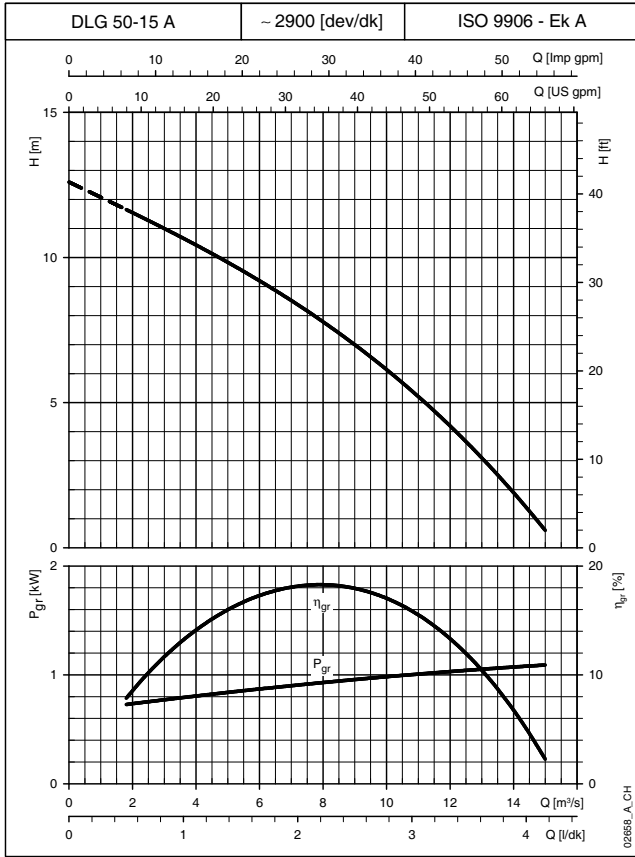
DLG SERİSİ 50 Hz'de 2 KUTUPLU ÇALIŞMA KARAKTERİSTİKLERİ



Bu performans değerleri $\rho = 1,0 \text{ kg/dm}^3$ yoğunluğa ve $\nu = 1 \text{ mm}^2/\text{sn}$ kinematik viskoziteye sahip sıvılar için geçerlidir.

DLG SERİSİ

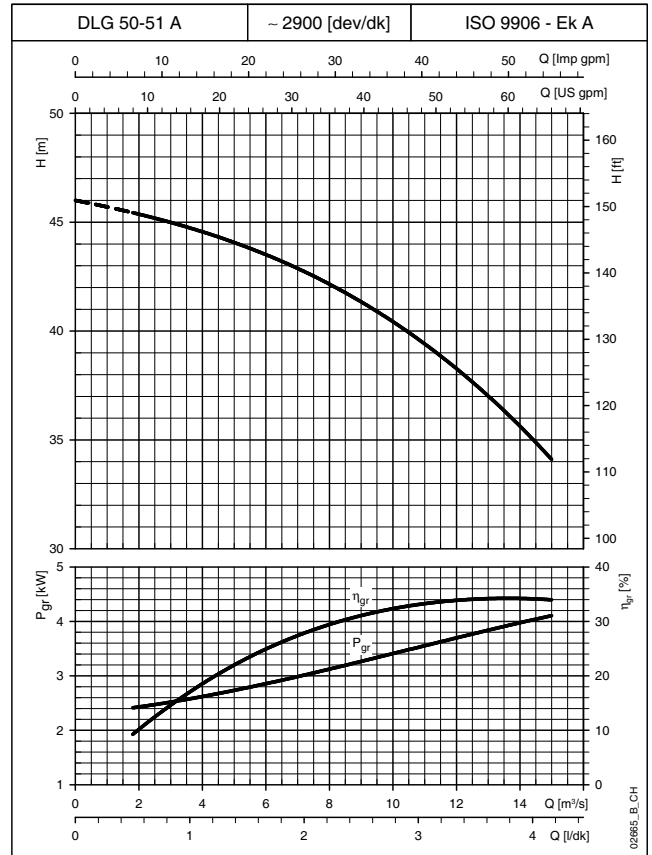
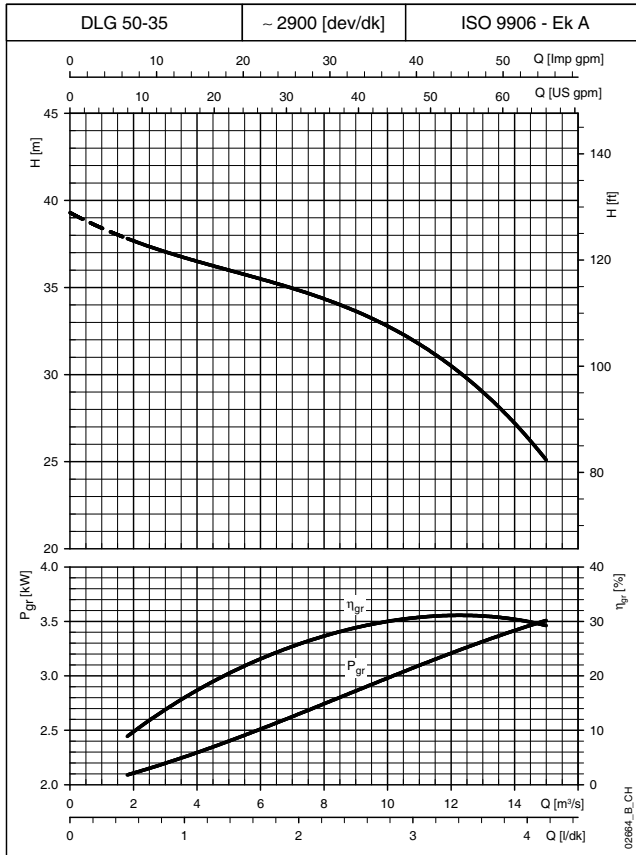
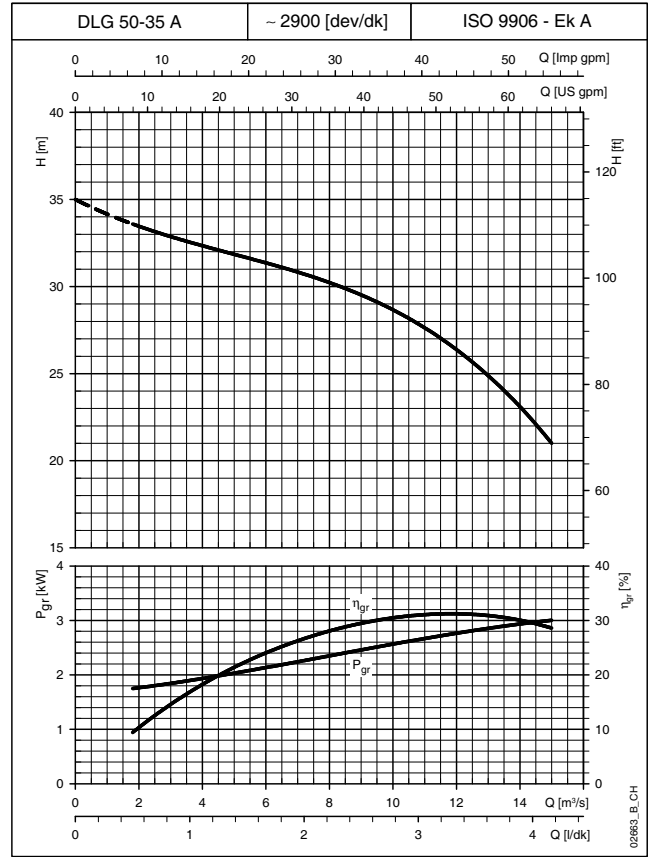
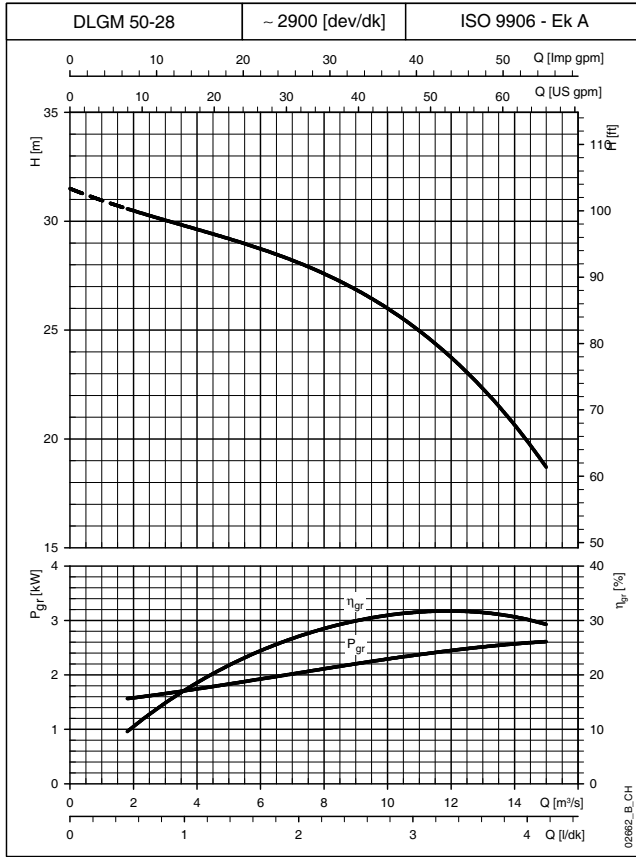
50 Hz'de 2 KUTUPLU ÇALIŞMA KARAKTERİSTİKLERİ



Bu performans değerleri $\rho = 1,0 \text{ kg/dm}^3$ yoğunluğa ve $\nu = 1 \text{ mm}^2/\text{sn}$ kinematik viskoziteye sahip sıvılar için geçerlidir.

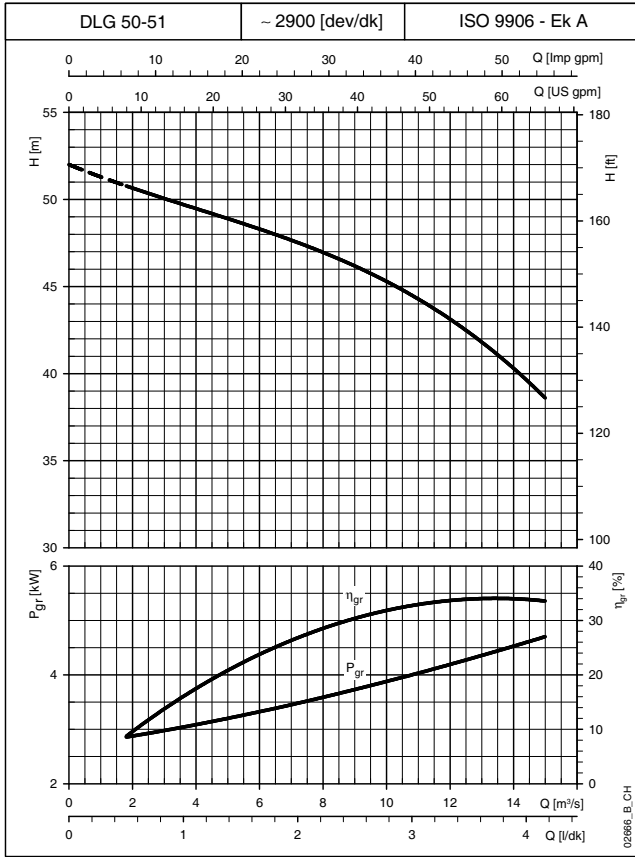
DLG SERİSİ

50 Hz'de 2 KUTUPLU ÇALIŞMA KARAKTERİSTİKLERİ



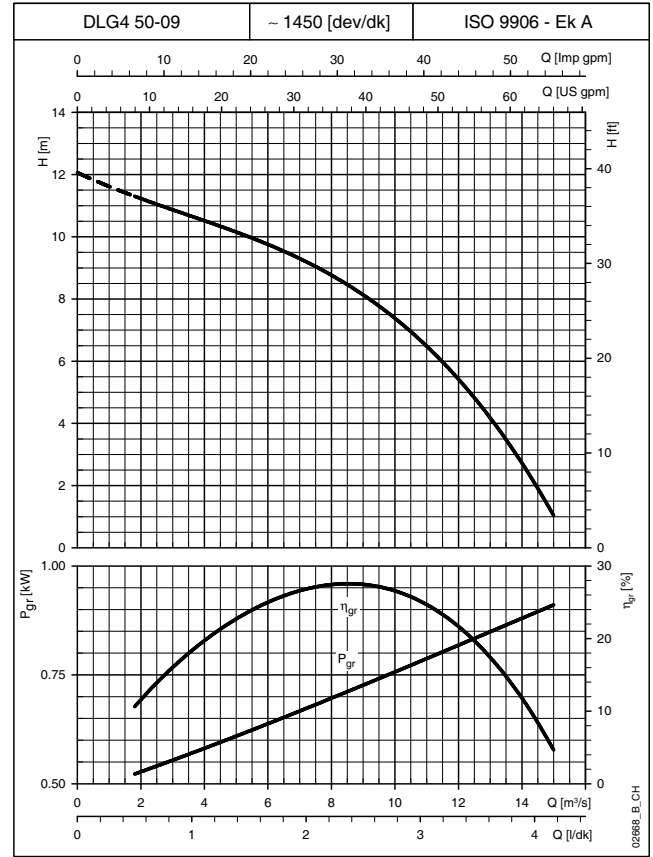
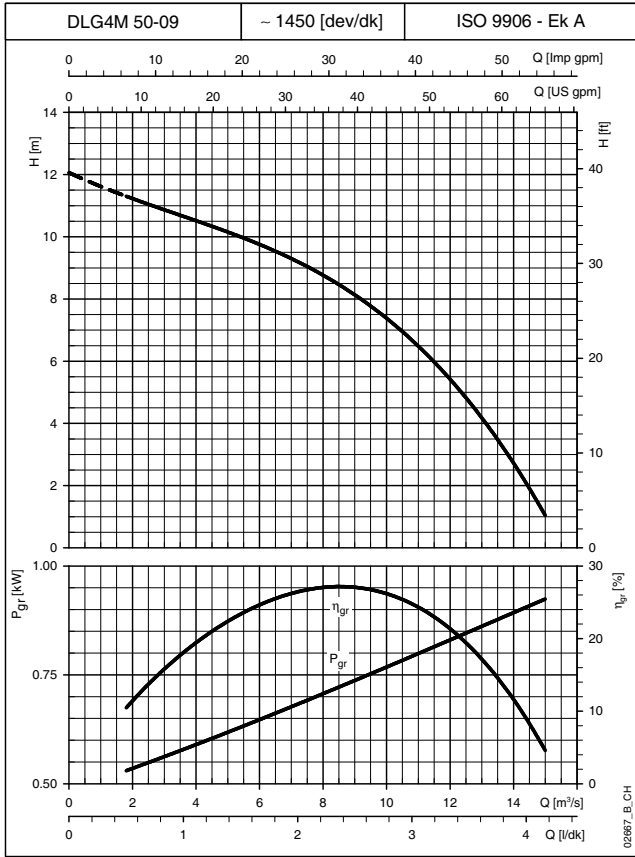
Bu performans değerleri $\rho = 1,0 \text{ kg/dm}^3$ yoğunluğa ve $\nu = 1 \text{ mm}^2/\text{sn}$ kinematik viskoziteye sahip sıvılar için geçerlidir.

DLG SERİSİ 50 Hz'de 2 KUTUPLU ÇALIŞMA KARAKTERİSTİKLERİ



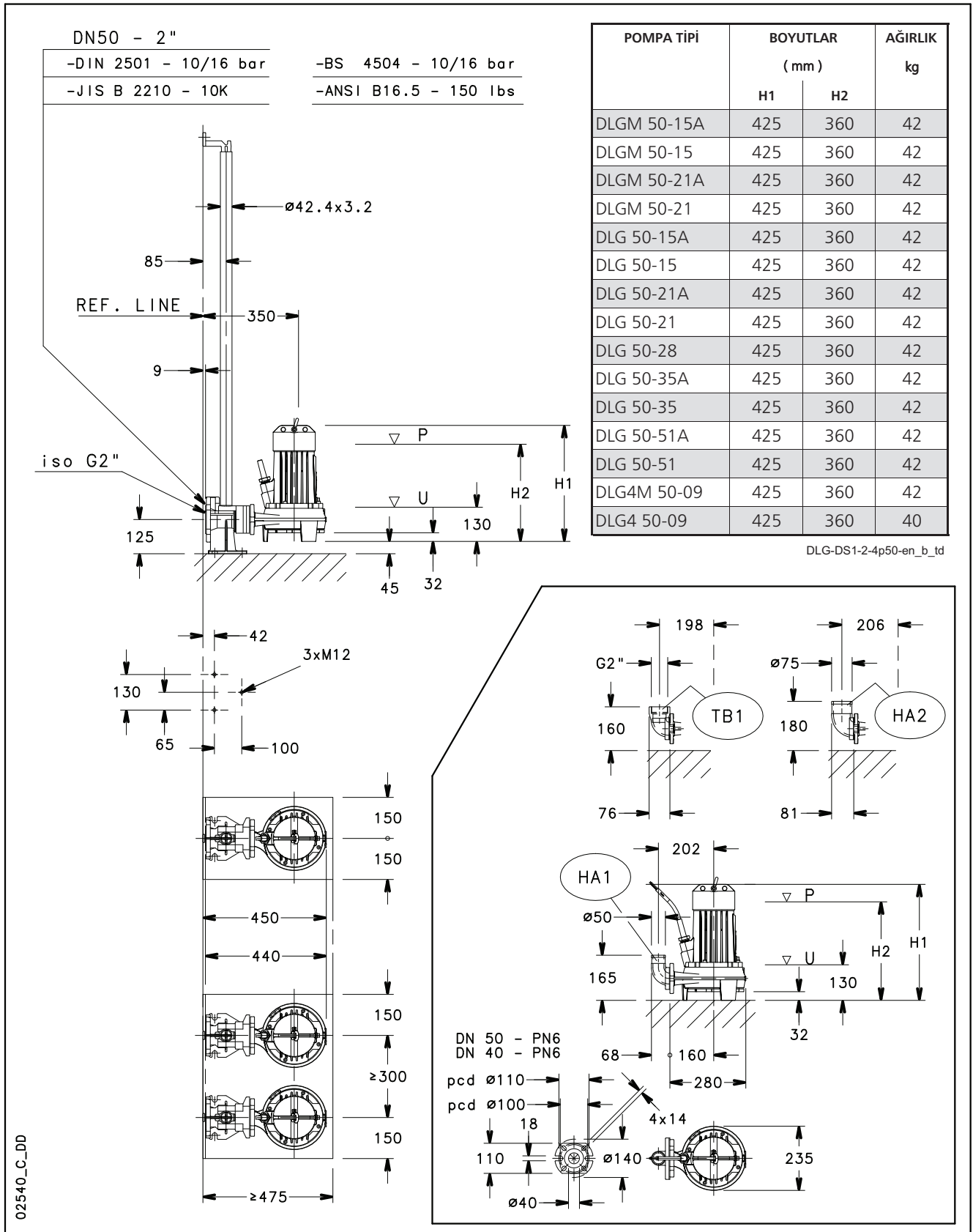
Bu performans değerleri $\rho = 1,0 \text{ kg/dm}^3$ yoğunluğa ve $\nu = 1 \text{ mm}^2/\text{sn}$ kinematik viskoziteye sahip sıvılar için geçerlidir.

DLG4 SERİSİ 50 Hz'de 4 KUTUPLU ÇALIŞMA KARAKTERİSTİKLERİ

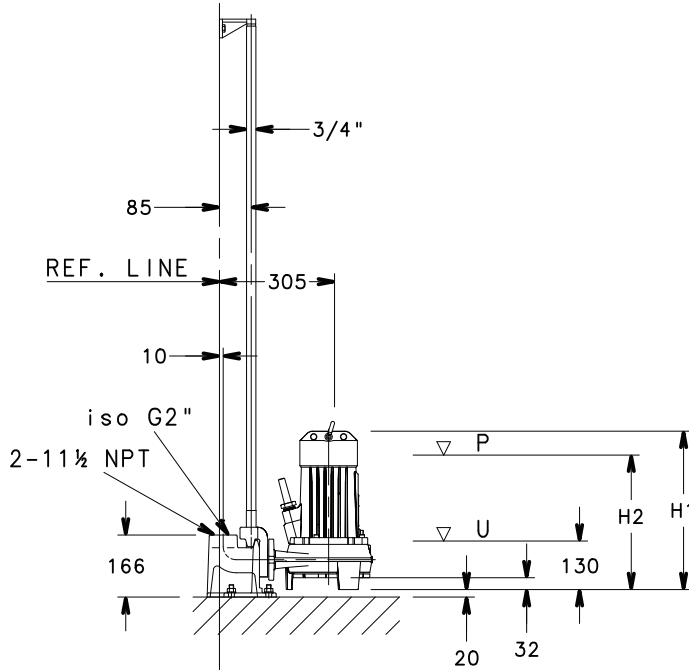


Bu performans değerleri $\rho = 1,0 \text{ kg/dm}^3$ yoğunluğa ve $\nu = 1 \text{ mm}^2/\text{sn}$ kinematik viskoziteye sahip sıvılar için geçerlidir.

DLG SERİSİ BOYUTLAR VE AĞIRLIKLAR

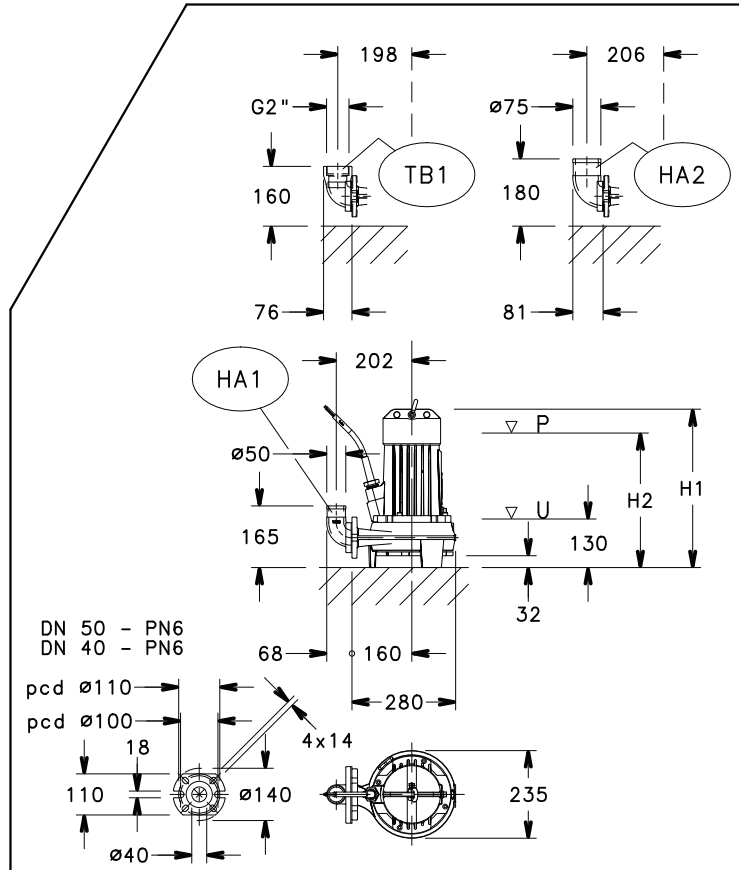
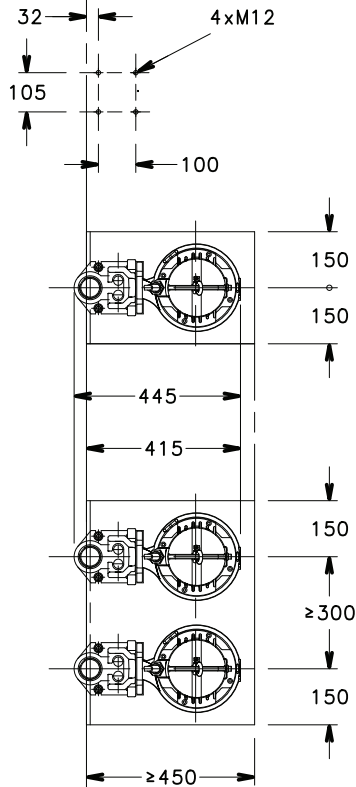
**DLG 50 SERİSİ (DN50) DS1
BOYUTLAR VE AĞIRLIKLAR**


P = Devamlı çalışma için asgari sıvı seviyesi.
U = Pompaya hava girişini önlemek için asgari çalışma seviyesi.

**DLG 50 SERİSİ (DN50) DS2A
BOYUTLAR VE AĞIRLIKLAR**


POMPA TİPİ	BOYUTLAR (mm)		AĞIRLIK kg
	H1	H2	
DLGM 50-15A	425	360	42
DLGM 50-15	425	360	42
DLGM 50-21A	425	360	42
DLGM 50-21	425	360	42
DLG 50-15A	425	360	42
DLG 50-15	425	360	42
DLG 50-21A	425	360	42
DLG 50-21	425	360	42
DLG 50-28	425	360	42
DLG 50-35A	425	360	42
DLG 50-35	425	360	42
DLG 50-51A	425	360	42
DLG 50-51	425	360	42
DLG4M 50-09	425	360	42
DLG4 50-09	425	360	40

DLG-DS2-2-4p50-en_b_td


 DN 50 - PN6
DN 40 - PN6

pcd ø110

pcd ø100

18

110

ø140

ø40

235

02542_C_DD

 P = Devamlı çalışma için asgari sıvı seviyesi.
U = Pompaya hava girişini önlemek için asgari çalışma seviyesi.

AKSESUARLAR

Elektrikli paneller	59
Birleşim tablosu - Kontrol panelleri	69
Aksesuarlar	72
Kurulum örneği	75

Tahliye pompaları için elektrikli panel UYGULAMALAR

- Tek fazlı drenaj pompasının koruma ve kontrolü.

QDRM Serisi tek fazlı

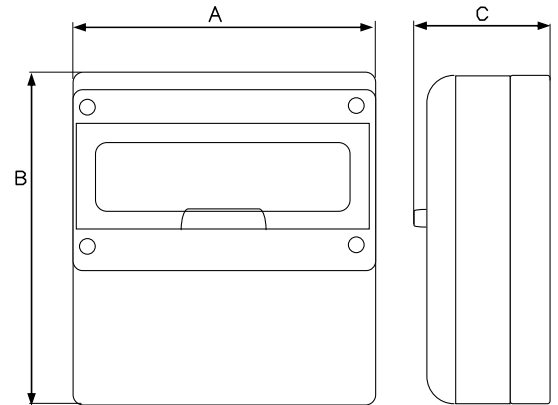


TEKNİK ÖZELLİKLER

- Elektromekanik şamandıralarla otomatik kontrol.
- Güç kaynağı voltajı: 1 x 230 V \pm %10.
- Frekans: 50/60 Hz.
- Güç: 0,25 ile 2,2 kW arası.
- Doğrudan motor başlatma.
- Koruma sınıfı: IP55.
- Ortam sıcaklığı: -5 ile +40 °C arası (EN 60439-1 'e göre).
- Azami bağıl nem: %50, 40°C derecede, yoğunlaşma olmaması koşuluyla (EN 60439-1 'e göre).
- Duvara monte.
- Plastik muhafaza.
- Test ve alarm sıfırlama düğmeleri, güç açık, pompa çalışıyor ve yüksek seviye alarm göstergesi LED'leri ile elektronik kontrol modülü.
- Alarm susturma düğmesi.

İSTEĞE BAĞLI AKSESUARLAR

- Sesli veya görsel sinyal cihazı, 12 Vdc 0.3 A maks (elektrikli panelin içerisinde sağlanan iki bağlantı terminali), yüksek seviye alarm için.
- Aşırı voltaj koruması (QDRM için) için VR1 tek fazlı modül (paratoner).



MODEL	NOMİNAL GERİLİM V	NOMİNAL GÜÇ		NOMİNAL AKIM A	BOYUTLAR			AĞIRLIK Kg
		kW	HP		A mm	B mm	C mm	
QDRM/02	1 x 230 V \pm 10 %	0,25	0,33	1 ÷ 1,6	280	220	160	2,2
QDRM/03	1 x 230 V \pm 10 %	0,37	0,5	1,6 ÷ 2,5	280	220	160	2,2
QDRM/05	1 x 230 V \pm 10 %	0,55	0,75	2,5 ÷ 4	280	220	160	2,2
QDRM/07	1 x 230 V \pm 10 %	0,75	1	4 ÷ 6,3	280	220	160	2,2
QDRM/15	1 x 230 V \pm 10 %	1,1 ÷ 1,5	1,5 ÷ 2	6,3 ÷ 10	280	220	160	2,2
QDRM/22	1 x 230 V \pm 10 %	2,2	3	10 ÷ 16	280	370	160	4,1

CB-QDRM-en_c_te

Drenaj pompaları için elektrikli panel

QDRMC Serisi tek fazlı



UYGULAMALAR

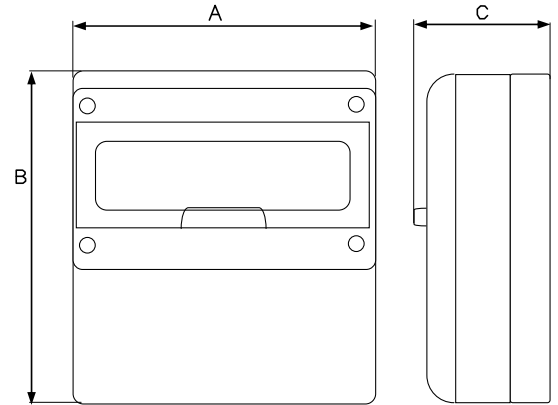
- Tek fazlı drenaj pompasının harici bir kapasitörle korunması ve kontrolü.

TEKNİK ÖZELLİKLER

- Elektromekanik şamandıralarla otomatik kontrol.
- Güç kaynağı voltajı: 1 x 230 V \pm %10.
- Frekans: 50/60 Hz.
- Güç: 0,75 ile 2,2 kW arası.
- Doğrudan motor başlatma.
- Koruma sınıfı: IP55.
- Ortam sıcaklığı: -5 ile +40 °C arası (EN 60439-1 'e göre).
- Azami bağıl nem: %50, 40°C derecede, yoğunlaşma olmaması koşuluyla (EN 60439-1 'e göre).
- Duvara monte.
- Plastik muhafaza.
- Test ve alarm sıfırlama düğmeleri, güç açık, pompa çalışıyor ve yüksek seviye alarmı, termal prob (sürümler / TS ve /WD) ve yağ haznesinde su (sürüm /WD) göstergesi LED'leri ile elektronik kontrol modülü.
- Alarm susturma düğmesi.
- Kontrol paneline dahil başlatma ve çalıştırma kapasitörü.
- /TS sürümü statör termal koruma devrelidir.
- /WD sürümü şunlarla donatılmıştır; yağ haznesi su sensör kontrol devresi ve statör termal koruma.

İSTEĞE BAĞLI AKSESUARLAR

- Sesli veya görsel sinyal cihazı, 12 Vdc 0.3 A maks (elektrikli panelin içerisinde sağlanan iki bağlantı terminali), yüksek seviye alarm için.
- Aşırı voltaj koruması (QDRM için) için VR1 tek fazlı modül (paratoner).



MODEL	NOMİNAL GERİLİM V	NOMİNAL GÜÇ		NOMİNAL AKIM A			BOYUTLAR			AĞIRLIK Kg	C uF	Cs uF
		kW	HP				A mm	B mm	C mm			
QDRMC/07	1 x 230 V \pm 10 %	0,75	1	4	÷	6,3	280	370	160	3,1	20	40
QDRMC/15	1 x 230 V \pm 10 %	1,5	2	6,3	÷	10	280	370	160	3,1	35	60
QDRMC/22	1 x 230 V \pm 10 %	2,2	3	10	÷	16	280	370	160	3,1	35	60
QDRMC/07/TS	1 x 230 V \pm 10 %	0,75	1	4	÷	6,3	280	370	160	3,5	20	40
QDRMC/15/TS	1 x 230 V \pm 10 %	1,5	2	6,3	÷	10	280	370	160	3,5	35	60
QDRMC/22/TS	1 x 230 V \pm 10 %	2,2	3	10	÷	16	280	370	160	3,5	35	60
QDRMC/07/WD	1 x 230 V \pm 10 %	0,75	1	4	÷	6,3	280	370	160	4	20	40
QDRMC/15/WD	1 x 230 V \pm 10 %	1,5	2	6,3	÷	10	280	370	160	4	35	60
QDRMC/22/WD	1 x 230 V \pm 10 %	2,2	3	10	÷	16	280	370	160	4	35	60

C = Kondansatör çalışma; Cs = Kondansatör başlangıç.

CB-QDRMC-en_d_te

Drenaj pompaları için elektrikli panel

QDRM2 Series tek fazlı



UYGULAMALAR

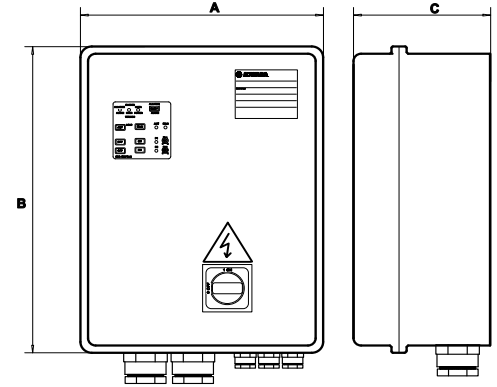
- İki fazlı drenaj pompalarının koruması ve kontrolü.

TEKNİK ÖZELLİKLER

- Elektromekanik şamandıralarla otomatik kontrol.
- Güç kaynağı voltajı: 1 x 230 V \pm %10.
- Frekans: 50/60 Hz.
- Güç: 0,25 ile 2,2 kW arası.
- Doğrudan motor başlatma.
- Koruma sınıfı: IP54.
- Ortam sıcaklığı: -5 ile +40 °C arası (EN 60439-1 'e göre).
- Azami bağıl nem: %50, 40°C derecede, yoğunlaşma olmaması koşuluyla (EN 60439-1 'e göre).
- Duvara monte.
- Metal muhafaza.
- Güç, termal aşırı yükleme, yüksek seviye alarmı, pompa başlatma/ durdurma göstere LED'leri ile elektronik kart.
- Alarm susturma düğmesi.

İSTEĞE BAĞLI AKSESUARLAR

- Sesli veya görsel sinyal cihazı, 12 Vdc 0.3 A maks (elektrikli panelin içerisinde sağlanan iki bağlantı terminali), yüksek seviye alarmı için.
 - Aşırı voltaj koruması için VR1 tek fazlı modülü (paratoner).
 - Sinyal röle kartı seti (güç, auto/man, açma/kapama, termal aşırı yük, yüksek seviye).



MODEL	NOMİNAL GERİLİM V	NOMİNAL GÜÇ		NOMİNAL AKIM A	BOYUTLAR			AĞIRLIK Kg
		kW	HP		A mm	B mm	C mm	
QDRM2/02	1 x 230 V \pm 10 %	0,25	0,33	1 \div 1,6	260	380	150	9,4
QDRM2/03	1 x 230 V \pm 10 %	0,37	0,5	1,6 \div 2,5	260	380	150	9,4
QDRM2/05	1 x 230 V \pm 10 %	0,55	0,75	2,5 \div 4	260	380	150	9,4
QDRM2/07	1 x 230 V \pm 10 %	0,75	1	4 \div 6,3	260	380	150	9,4
QDRM2/15	1 x 230 V \pm 10 %	1,1 \div 1,5	1,5 \div 2	6,3 \div 10	260	380	150	9,4
QDRM2/22	1 x 230 V \pm 10 %	2,2	3	10 \div 16	260	380	150	9,4

CB-QDRM2-en_a_te

Drenaj pompaları için elektrikli panel

QDRMC2 Serisi tek fazlı



UYGULAMALAR

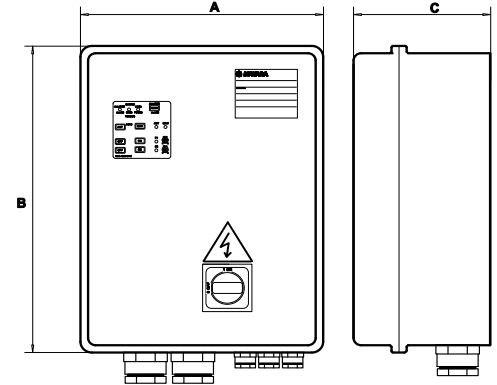
- İki fazlı drenaj pompalarının harici kapasitör ile korunması ve kontrolü

TEKNİK ÖZELLİKLER

- Elektromekanik şamandıralarla otomatik kontrol.
- Güç kaynağı voltajı: 1 x 230 V \pm %10.
- Frekans: 50/60 Hz.
- Güç: 0,5 ile 0,7 kW arası.
- Doğrudan motor başlatma.
- Koruma sınıfı: IP54.
- Ortam sıcaklığı: -5 ile +40 °C arası (EN 60439-1 'e göre).
- Azami bağıl nem: %50, 40°C derecede, yoğunlaşma olmaması koşuluyla (EN 60439-1 'e göre).
- Duvara monte.
- Plastik muhafaza.
- Güç, termal aşırı yükleme, yüksek seviye alarmı, pompa başlatma/ durdurma göstergesi LED'leri ile elektronik kart.
- Alarm susturma düğmesi.
- Kontrol paneline dahil başlatma ve çalıştırma kapasitörü.
- /TS sürümü statör termal koruma devrelidir.
- /WD sürümü şunlarla donatılmıştır; yağ haznesi su sensör kontrol devresi ve statör termal koruma.

İSTEĞE BAĞLI AKSESUARLAR

- Sesli veya görsel sinyal cihazı, 12 Vdc 0.3 A maks (elektrikli panelin içerisinde sağlanan iki bağlantı terminali), yüksek seviye alarmı için.
 - Aşırı voltaj koruması için VR1 tek fazlı modül (paratoner).
 - Sinyal röle kartı seti (güç, auto/man, açma/kapama, termal aşırı yük, yüksek seviye).



MODEL	NOMİNAL GERİLİM V	NOMİNAL GÜÇ		NOMİNAL AKIM			BOYUTLAR			AĞIRLIK Kg	C uF	Cs uF
		kW	HP	A	A	A	A	B	C			
QDRMC2/07	1 x 230 V \pm 10 %	0,75	1	4	÷	6,3	390	470	130	8,5	20	40
QDRMC2/15	1 x 230 V \pm 10 %	1,5	2	6,3	÷	10	390	470	130	8,5	35	60
QDRMC2/22	1 x 230 V \pm 10 %	2,2	3	10	÷	16	390	470	130	8,5	35	60
QDRMC2/07/TS	1 x 230 V \pm 10 %	0,75	1	4	÷	6,3	390	470	130	9	20	40
QDRMC2/15/TS	1 x 230 V \pm 10 %	1,5	2	6,3	÷	10	390	470	130	9	35	60
QDRMC2/22/TS	1 x 230 V \pm 10 %	2,2	3	10	÷	16	390	470	130	9	35	60
QDRMC2/07/WD	1 x 230 V \pm 10 %	0,75	1	4	÷	6,3	390	470	130	10	20	40
QDRMC2/15/WD	1 x 230 V \pm 10 %	1,5	2	6,3	÷	10	390	470	130	10	35	60
QDRMC2/22/WD	1 x 230 V \pm 10 %	2,2	3	10	÷	16	390	470	130	10	35	60

C = Kondansatör çalışma; Cs = Kondansatör başlangıç.

CB-QDRMC2-en_c_te

Drenaj pompaları için elektrikli panel

QDR Serisi üç fazlı



UYGULAMALAR

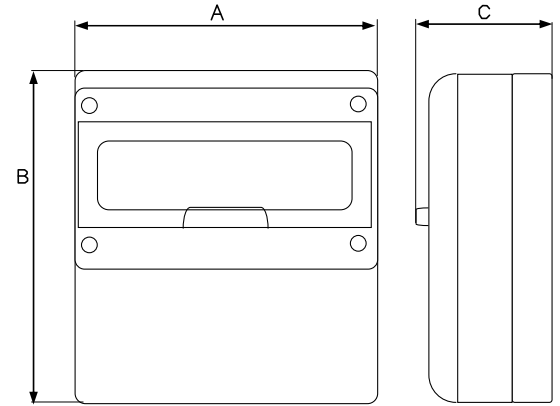
- Üç fazlı drenaj pompasının koruması ve kontrolü.

TEKNİK ÖZELLİKLER

- Elektromekanik şamandıralarla otomatik kontrol.
- Güç kaynağı voltajı: 3 x 400 V \pm %10.
- Frekans: 50/60 Hz.
- Güç: 0,37 ile 9,2 kW arası.
- Doğrudan motor başlatma.
- Koruma sınıfı: IP55.
- Ortam sıcaklığı: -5 ile +40 °C arası (EN 60439-1 'e göre).
- Azami bağıl nem: %50, 40°C derecede, yoğunlaşma olmaması koşuluyla (EN 60439-1 'e göre).
- Duvara monte.
- Plastik muhafaza.
- Güç, termal aşırı yük, yüksek seviye gösterge ışıkları.
- Alarm susturma düğmesi.
- /TS sürümü statör termal koruma devrelidir.
- /WD sürümü şunlarla donatılmıştır; yağ haznesi su sensör kontrol devresi ve statör termal koruma.

İSTEĞE BAĞLI AKSESUARLAR

- Sesli veya görsel sinyal cihazı, 12 Vdc 0.3 A maks (elektrikli panelin içerisinde sağlanan iki bağlantı terminali), yüksek seviye alarmı için.
- Aşırı voltaj koruması için (QDR için) VR3 üç fazlı modülü (paratoner).



MODEL	NOMİNAL GERİLİM V	NOMİNAL GÜÇ		NOMİNAL AKIM A	BOYUTLAR			AĞIRLIK Kg
		kW	HP		A mm	B mm	C mm	
QDR/03	3 x 400 V \pm 10 %	0,37	0,5	0,63 ÷ 1	280	370	150	4,1
QDR/05	3 x 400 V \pm 10 %	0,55	0,75	1 ÷ 1,6	280	370	150	4,1
QDR/07	3 x 400 V \pm 10 %	0,75	1	1,6 ÷ 2,5	280	370	150	4,1
QDR/15	3 x 400 V \pm 10 %	1,1 ÷ 1,5	1,5 ÷ 2	2,5 ÷ 4	280	370	150	4,1
QDR/22	3 x 400 V \pm 10 %	2,2	3	4 ÷ 6,3	280	370	150	4,1
QDR/40	3 x 400 V \pm 10 %	3 ÷ 4	4 ÷ 5,5	6,3 ÷ 10	280	370	150	4,1
QDR/75	3 x 400 V \pm 10 %	5,5 ÷ 7,5	7,5 ÷ 10	10 ÷ 16	280	370	150	4,1
QDR/07/TS	3 x 400 V \pm 10 %	0,75	1	1,6 ÷ 2,5	280	370	150	4,5
QDR/15/TS	3 x 400 V \pm 10 %	1,5	2	2,5 ÷ 4	280	370	150	4,5
QDR/22/TS	3 x 400 V \pm 10 %	2,2	3	4 ÷ 6,3	280	370	150	4,5
QDR/07/WD	3 x 400 V \pm 10 %	0,75	1	1,6 ÷ 2,5	280	370	150	5
QDR/15/WD	3 x 400 V \pm 10 %	1,5	2	2,5 ÷ 4	280	370	150	5
QDR/22/WD	3 x 400 V \pm 10 %	2,2	3	4 ÷ 6,3	280	370	150	5

/WD seçeneği /TS seçeneğini de kapsamaktadır.

CB-QDR-en_c_te

Drenaj pompaları için elektrikli panel

QYR Serisi üç fazlı



UYGULAMALAR

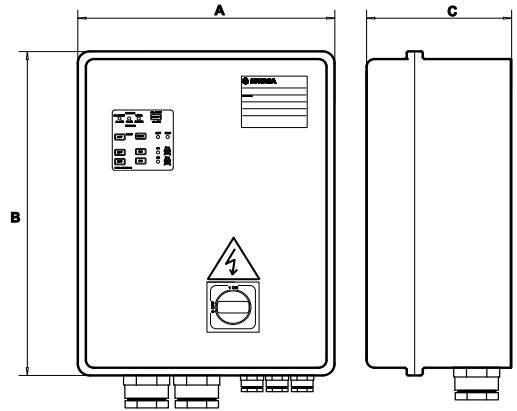
- Üç fazlı drenaj pompasının yıldız-üçgen başlatma ile korunması ve kontrolü.

TEKNİK ÖZELLİKLER

- Elektromekanik şamandıralarla otomatik kontrol.
- Güç kaynağı voltajı: 3 x 400 V \pm %10.
- Frekans: 50/60 Hz.
- Güç: 4,0 ile 75 kW arası.
- Yıldız üçgen motor başlatma.
- Koruma sınıfı: IP54.
- Ortam sıcaklığı: -5 ile +40 °C arası (EN 60439-1 'e göre).
- Azami bağıl nem: %50, 40°C derecede, yoğunlaşma olmaması koşuluyla (EN 60439-1 'e göre).
- Duvara monte.
- Metal muhafaza.
- Güç, termal aşırı yükleme, yüksek seviye alarmı, pompa başlatma/durdurma gösterge LED'leri ile elektronik kart.
- Alarm susturma düğmesi.
- /TS sürümü statör termal koruma devrelidir.
- /WD sürümü şunlarla donatılmıştır; yağ haznesi su sensör kontrol devresi ve statör termal koruma.

İSTEĞE BAĞLI AKSESUARLAR

- Sesli veya görsel sinyal cihazı, 12 Vdc 0.3 A maks (elektrikli panelin içerisinde sağlanan iki bağlantı terminali), yüksek seviye alarmı için.
 - Aşırı voltaj koruması için (QDR için) VR3 üç fazlı modül (paratoner).
 - Sinyal röle kartı seti (güç, auto/man, açma/kapama, termal aşırı yük, yüksek seviye).



QYR SERİSİ PANELLERİ ELEKTRİKSEL VERİ TABLOSU

MODEL	NOMİNAL GERİLİM V	NOMİNAL GÜÇ		NOMİNAL AKIM A	BOYUTLAR			AĞIRLIK Kg
		kW	HP		A mm	B mm	C mm	
QYR/40	3 x 400 V ± 10 %	3 ÷ 4	4 ÷ 5,5	6,3 ÷ 10	400	500	200	25
QYR/75	3 x 400 V ± 10 %	5,5 ÷ 7,5	7,5 ÷ 10	10 ÷ 16	400	500	200	25
QYR/92	3 x 400 V ± 10 %	9,2	12,5	16 ÷ 20	400	500	200	25
QYR/110	3 x 400 V ± 10 %	11	15	20 ÷ 25	400	500	200	25
QYR/150	3 x 400 V ± 10 %	15	20	22 ÷ 32	400	600	200	27
QYR/185	3 x 400 V ± 10 %	18,5	25	28 ÷ 40	400	600	200	27
QYR/220	3 x 400 V ± 10 %	22	30	36 ÷ 50	500	700	200	32
QYR/300	3 x 400 V ± 10 %	30	40	45 ÷ 63	500	700	200	32
QYR/370	3 x 400 V ± 10 %	37	50	57 ÷ 75	600	800	250	32
QYR/450	3 x 400 V ± 10 %	45	60	70 ÷ 90	600	800	250	32
QYR/550	3 x 400 V ± 10 %	55	75	80 ÷ 108	600	900	250	37
QYR/750	3 x 400 V ± 10 %	75	100	105 ÷ 138	600p	1300p	300p	70
QYR/40/TS	3 x 400 V ± 10 %	3 ÷ 4	4 ÷ 5,5	6,3 ÷ 10	400	500	200	26
QYR/75/TS	3 x 400 V ± 10 %	5,5 ÷ 7,5	7,5 ÷ 10	10 ÷ 16	400	500	200	26
QYR/92/TS	3 x 400 V ± 10 %	9,2	12,5	16 ÷ 20	400	500	200	26
QYR/110/TS	3 x 400 V ± 10 %	11	15	20 ÷ 25	400	500	200	26
QYR/150/TS	3 x 400 V ± 10 %	15	20	22 ÷ 32	400	600	200	27
QYR/185/TS	3 x 400 V ± 10 %	18,5	25	28 ÷ 40	400	600	200	27
QYR/220/TS	3 x 400 V ± 10 %	22	30	36 ÷ 50	500	700	200	32
QYR/300/TS	3 x 400 V ± 10 %	30	40	45 ÷ 63	500	700	200	32
QYR/370/TS	3 x 400 V ± 10 %	37	50	57 ÷ 75	600	800	250	33
QYR/450/TS	3 x 400 V ± 10 %	45	60	70 ÷ 90	600	800	250	33
QYR/550/TS	3 x 400 V ± 10 %	55	75	80 ÷ 108	600	900	250	37
QYR/750/TS	3 x 400 V ± 10 %	75	100	105 ÷ 138	600p	1300p	300p	70
QYR/40/WD	3 x 400 V ± 10 %	3 ÷ 4	4 ÷ 5,5	6,3 ÷ 10	400	500	200	26
QYR/75/WD	3 x 400 V ± 10 %	5,5 ÷ 7,5	7,5 ÷ 10	10 ÷ 16	400	500	200	26
QYR/92/WD	3 x 400 V ± 10 %	9,2	12,5	16 ÷ 20	400	500	200	26
QYR/110/WD	3 x 400 V ± 10 %	11	15	20 ÷ 25	400	500	200	26
QYR/150/WD	3 x 400 V ± 10 %	15	20	22 ÷ 32	400	600	200	28
QYR/185/WD	3 x 400 V ± 10 %	18,5	25	28 ÷ 40	400	600	200	28
QYR/220/WD	3 x 400 V ± 10 %	22	30	36 ÷ 50	500	700	200	33
QYR/300/WD	3 x 400 V ± 10 %	30	40	45 ÷ 63	500	700	200	33
QYR/370/WD	3 x 400 V ± 10 %	37	50	57 ÷ 75	600	800	250	33
QYR/450/WD	3 x 400 V ± 10 %	45	60	70 ÷ 90	600	800	250	33
QYR/550/WD	3 x 400 V ± 10 %	55	75	80 ÷ 108	600	900	250	38
QYR/750/WD	3 x 400 V ± 10 %	75	100	105 ÷ 138	600p	1300p	300p	71

Boyutlar hakkında not: P zemine kurulan kontrol panelini ifade eder.

CB-QYR-en_d_te

Drenaj pompaları için elektrikli panel

QYR2 Serisi üç fazlı



UYGULAMALAR

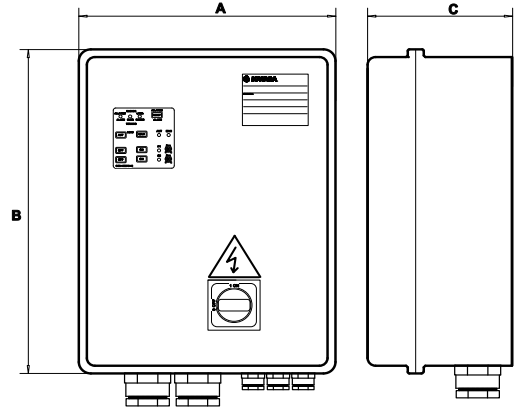
- İki adet üç fazlı drenaj pompasının yıldız-üçgen başlatma ile korunması ve kontrolü.

TEKNİK ÖZELLİKLER

- Elektromekanik şamandıralarla otomatik kontrol.
- Güç kaynağı voltajı: 3 x 400 V \pm %10.
- Frekans: 50/60 Hz.
- Güç: 4,0 ile 75 kW arası.
- Yıldız üçgen motor başlatma.
- Koruma sınıfı: IP54.
- Ortam sıcaklığı: -5 ile +40 °C arası (EN 60439-1 'e göre).
- Azami bağıl nem: %50, 40°C derecede, yoğunlaşma olmaması koşuluyla (EN 60439-1 'e göre).
- Duvara monte.
- Metal muhafaza.
- Güç, termal aşırı yükleme, yüksek seviye alarmı, pompa başlatma/durdurma gösterge LED'leri ile elektronik kart.
- Alarm susturma düğmesi.
- /TS sürümü statör termal koruma devrelidir.
- /WD sürümü şunlarla donatılmıştır; yağ haznesi su sensör kontrol devresi ve statör termal koruma.

İSTEĞE BAĞLI AKSESUARLAR

- Sesli veya görsel sinyal cihazı, 12 Vdc 0.3 A maks (elektrikli panelin içerisinde sağlanan iki bağlantı terminali), yüksek seviye alarmı için.
 - Aşırı voltaj koruması için VR3 üç fazlı modül (paratoner).
 - Sinyal röle kartı seti (güç, auto/man, açma/kapama, termal aşırı yük, yüksek seviye).



QYR2 SERİSİ PANELLER ELEKTRİKSEL VERİ TABLOSU

MODEL	NOMİNAL GERİLİM V	NOMİNAL GÜÇ		NOMİNAL AKIM A	BOYUTLAR			AĞIRLIK Kg
		kW	HP		A mm	B mm	C mm	
QYR2/40	3 x 400 V ± 10 %	3 ÷ 4	4 ÷ 5,5	6,3 ÷ 10	500	700	200	55
QYR2/75	3 x 400 V ± 10 %	5,5 ÷ 7,5	7,5 ÷ 10	10 ÷ 16	500	700	200	55
QYR2/92	3 x 400 V ± 10 %	9,2	12,5	16 ÷ 20	500	700	200	55
QYR2/110	3 x 400 V ± 10 %	11	15	20 ÷ 25	500	700	200	55
QYR2/150	3 x 400 V ± 10 %	15	20	22 ÷ 32	600	800	250	68
QYR2/185	3 x 400 V ± 10 %	18,5	25	28 ÷ 40	600	800	250	68
QYR2/220	3 x 400 V ± 10 %	22	30	36 ÷ 50	600	900	250	75
QYR2/300	3 x 400 V ± 10 %	30	40	45 ÷ 63	600	900	250	75
QYR2/370	3 x 400 V ± 10 %	37	50	57 ÷ 75	600p	1300p	300p	92
QYR2/450	3 x 400 V ± 10 %	45	60	70 ÷ 90	800p	1700p	300p	125
QYR2/550	3 x 400 V ± 10 %	55	75	80 ÷ 108	800p	1700p	300p	125
QYR2/750	3 x 400 V ± 10 %	75	100	105 ÷ 138	800p	1900p	300p	148
QYR2/40/TS	3 x 400 V ± 10 %	3 ÷ 4	4 ÷ 5,5	6,3 ÷ 10	500	700	200	55
QYR2/75/TS	3 x 400 V ± 10 %	5,5 ÷ 7,5	7,5 ÷ 10	10 ÷ 16	500	700	200	55
QYR2/92/TS	3 x 400 V ± 10 %	9,2	12,5	16 ÷ 20	500	700	200	55
QYR2/110/TS	3 x 400 V ± 10 %	11	15	20 ÷ 25	500	700	200	55
QYR2/150/TS	3 x 400 V ± 10 %	15	20	22 ÷ 32	600	800	250	68
QYR2/185/TS	3 x 400 V ± 10 %	18,5	25	28 ÷ 40	600	800	250	68
QYR2/220/TS	3 x 400 V ± 10 %	22	30	36 ÷ 50	600	900	250	75
QYR2/300/TS	3 x 400 V ± 10 %	30	40	45 ÷ 63	600	900	250	75
QYR2/370/TS	3 x 400 V ± 10 %	37	50	57 ÷ 75	600p	1300p	300p	92
QYR2/450/TS	3 x 400 V ± 10 %	45	60	70 ÷ 90	800p	1700p	300p	125
QYR2/550/TS	3 x 400 V ± 10 %	55	75	80 ÷ 108	800p	1700p	300p	125
QYR2/750/TS	3 x 400 V ± 10 %	75	100	105 ÷ 138	800p	1900p	300p	148
QYR2/40/WD	3 x 400 V ± 10 %	3 ÷ 4	4 ÷ 5,5	6,3 ÷ 10	500	700	200	55
QYR2/75/WD	3 x 400 V ± 10 %	5,5 ÷ 7,5	7,5 ÷ 10	10 ÷ 16	500	700	200	55
QYR2/92/WD	3 x 400 V ± 10 %	9,2	12,5	16 ÷ 20	500	700	200	55
QYR2/110/WD	3 x 400 V ± 10 %	11	15	20 ÷ 25	500	700	200	55
QYR2/150/WD	3 x 400 V ± 10 %	15	20	22 ÷ 32	600	800	250	68
QYR2/185/WD	3 x 400 V ± 10 %	18,5	25	28 ÷ 40	600	800	250	68
QYR2/220/WD	3 x 400 V ± 10 %	22	30	36 ÷ 50	600	900	250	75
QYR2/300/WD	3 x 400 V ± 10 %	30	40	45 ÷ 63	600	900	250	75
QYR2/370/WD	3 x 400 V ± 10 %	37	50	57 ÷ 75	600p	1300p	300p	92
QYR2/450/WD	3 x 400 V ± 10 %	45	60	70 ÷ 90	800p	1700p	300p	125
QYR2/550/WD	3 x 400 V ± 10 %	55	75	80 ÷ 108	800p	1700p	300p	125
QYR2/750/WD	3 x 400 V ± 10 %	75	100	105 ÷ 138	800p	1900p	300p	148

Boyutlar hakkında not: P zemine kurulan kontrol panelini ifade eder.

CB-QYR2-en_a_te

Drenaj pompaları için elektrikli panel

QDR2 Serisi üç fazlı



UYGULAMALAR

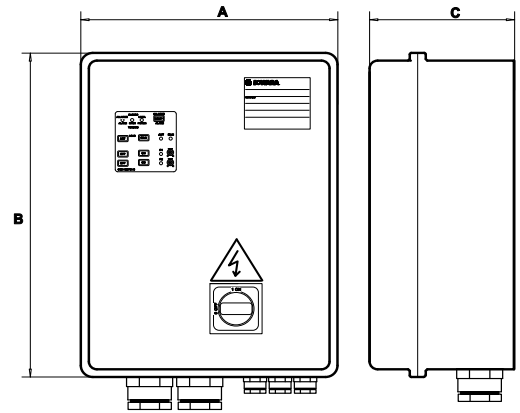
- İki adet üç-fazlı drenaj pompalarının korunması ve kontrolü.

TEKNİK ÖZELLİKLER

- Elektromekanik şamandıralarla otomatik kontrol.
- Güç kaynağı voltajı: 3 x 400 V \pm %10.
- Frekans: 50/60 Hz.
- Güç: 0,37 ile 9,2 kW arası.
- Doğrudan motor başlatma.
- Koruma sınıfı: IP54.
- Ortam sıcaklığı: -5 ile +40 °C arası (EN 60439-1 'e göre).
- Azami bağıl nem: %50, 40°C derecede, yoğunlaşma olmaması koşuluyla (EN 60439-1 'e göre).
- Duvara monte.
- Metal muhafaza.
- Güç, termal aşırı yükleme, yüksek seviye alarmı, pompa başlatma/durdurma gösterge LED'leri ile elektronik kart.
- Alarm susturma düğmesi.
- /TS sürümü statör termal koruma devrelidir.
- /WD sürümü şunlarla donatılmıştır; yağ haznesi su sensör kontrol devresi ve statör termal koruma.

İSTEĞE BAĞLI AKSESUARLAR

- Sesli veya görsel sinyal cihazı, 12 Vdc 0.3 A maks (elektrikli panelin içerisinde sağlanan iki bağlantı terminali), yüksek seviye alarmı için.
 - Aşırı voltaj koruması için VR3 üç fazlı modül (paratoner).
 - Sinyal röle kartı seti (güç, auto/man, açma/kapama, termal aşırı yük, yüksek seviye).



MODEL	NOMİNAL GERİLİM V	NOMİNAL GÜÇ		NOMİNAL AKIM A	BOYUTLAR			AĞIRLIK Kg
		kW	HP		A mm	B mm	C mm	
QDR2/03	3 x 400 V \pm 10 %	0,37	0,5	0,63 ÷ 1	260	380	150	9,4
QDR2/05	3 x 400 V \pm 10 %	0,55	0,75	1 ÷ 1,6	260	380	150	9,4
QDR2/07	3 x 400 V \pm 10 %	0,75	1	1,6 ÷ 2,5	260	380	150	9,4
QDR2/15	3 x 400 V \pm 10 %	1,1 ÷ 1,5	1,5 ÷ 2	2,5 ÷ 4	260	380	150	9,4
QDR2/22	3 x 400 V \pm 10 %	2,2	3	4 ÷ 6,3	260	380	150	9,4
QDR2/40	3 x 400 V \pm 10 %	3 ÷ 4	4 ÷ 5,5	6,3 ÷ 10	260	380	150	9,4
QDR2/75	3 x 400 V \pm 10 %	5,5 ÷ 7,5	7,5 ÷ 10	10 ÷ 16	260	380	150	9,4
QDR2/92	3 x 400 V \pm 10 %	9,2	12,5	16 ÷ 20	300	400	180	11
QDR2/07/TS	3 x 400 V \pm 10 %	0,75	1	1,6 ÷ 2,5	400	500	200	14
QDR2/15/TS	3 x 400 V \pm 10 %	1,1 ÷ 1,5	1,5 ÷ 2	2,5 ÷ 4	400	500	200	14
QDR2/22/TS	3 x 400 V \pm 10 %	2,2	3	4 ÷ 6,3	400	500	200	14
QDR2/07/WD	3 x 400 V \pm 10 %	0,75	1	1,6 ÷ 2,5	400	500	200	18
QDR2/15/WD	3 x 400 V \pm 10 %	1,1 ÷ 1,5	1,5 ÷ 2	2,5 ÷ 4	400	500	200	18
QDR2/22/WD	3 x 400 V \pm 10 %	2,2	3	4 ÷ 6,3	400	500	200	18

GLS SERİSİ BİRLEŞİM TABLOSU - KONTROL PANELLERİ

ELEKTRİKLİ POMPA TİPİ	STANDART VERSİYON		PANEL NOMİNAL AKIM (A)
	1 POMPA	2 POMPA	
GLS 50-15-251-S	QDRMC/15/TS/GL	QDRMC2/15/TS/GL	6,3-10A
GLS 50-15-251-P	QDRMC/15/TS/GL	QDRMC2/15/TS/GL	6,3-10A
GLS 50-16-253-S	QDR/15/TS	QDR2/15/TS	2,5-4A
GLS 50-16-253-P	QDR/15/TS	QDR2/15/TS	2,5-4A
GLS 50-20-253-S	QDR/22/TS	QDR2/22/TS	4-6,3A
GLS 50-20-253-P	QDR/22/TS	QDR2/22/TS	4-6,3A
GLS 50-24-253-S	QDR/22/TS	QDR2/22/TS	4-6,3A
GLS 50-24-253-P	QDR/22/TS	QDR2/22/TS	4-6,3A
GLS 65-15-251	QDRMC/15/TS/GL	QDRMC2/15/TS/GL	6,3-10A
GLS 65-16-253	QDR/15/TS	QDR2/15/TS	2,5-4A
GLS 65-20-253	QDR/22/TS	QDR2/22/TS	4-6,3A
GLS 65-24-253	QDR/22/TS	QDR2/22/TS	4-6,3A
GLS 65-32-253	QYR/40/TS	QYR2/40/TS	6,3-10A
GLS 65-42-253	QYR/40/TS	QYR2/40/TS	6,3-10A
GLS 80-32-253	QYR/40/TS	QYR2/40/TS	6,3-10A
GLS 80-42-253	QYR/40/TS	QYR2/40/TS	6,3-10A
GLS 80-59-253	QYR/75/TS	QYR2/75/TS	10-16A
GLS 80-74-253	QYR/75/TS	QYR2/75/TS	10-16A
GLS 100-24-453	QYR/22/TS	QYR2/22/TS	4-6,3A
GLS 100-31-453	QYR/40/TS	QYR2/40/TS	6,3-10A
GLS 100-45-453	QYR/40/TS	QYR2/40/TS	6,3-10A
GLS 100-59-453	QYR/75/TS	QYR2/75/TS	10-16A

GLS-en_A_TQ

GLV SERİSİ BİRLEŞİM TABLOSU - KONTROL PANELLERİ

ELEKTRİKLİ POMPA TİPİ	STANDART VERSİYON		PANEL NOMİNAL AKIM (A)
	1 POMPA	2 POMPA	
GLV 50-12-251-S	QDRMC/15/TS/GL	QDRMC2/15/TS/GL	6,3-10A
GLV 50-12-251-P	QDRMC/15/TS/GL	QDRMC2/15/TS/GL	6,3-10A
GLV 50-15-251-S	QDRMC/15/TS/GL	QDRMC2/15/TS/GL	6,3-10A
GLV 50-15-251-P	QDRMC/15/TS/GL	QDRMC2/15/TS/GL	6,3-10A
GLV 50-16-253-S	QDR/15/TS	QDR2/15/TS	2,5-4A
GLV 50-16-253-P	QDR/15/TS	QDR2/15/TS	2,5-4A
GLV 50-20-253-S	QDR/22/TS	QDR2/22/TS	4-6,3A
GLV 50-20-253-P	QDR/22/TS	QDR2/22/TS	4-6,3A
GLV 50-24-253-S	QDR/22/TS	QDR2/22/TS	4-6,3A
GLV 50-24-253-P	QDR/22/TS	QDR2/22/TS	4-6,3A
GLV 65-15-251	QDRMC/15/TS/GL	QDRMC2/15/TS/GL	6,3-10A
GLV 65-15-253	QDR/15/TS	QDR2/15/TS	2,5-4A
GLV 65-20-253	QDR/22/TS	QDR2/22/TS	4-6,3A
GLV 65-24-253	QDR/22/TS	QDR2/22/TS	4-6,3A
GLV 65-32-253	QYR/40/TS	QYR2/40/TS	6,3-10A
GLV 65-42-253	QYR/40/TS	QYR2/40/TS	6,3-10A
GLV 80-32-253	QYR/40/TS	QYR2/40/TS	6,3-10A
GLV 80-42-253	QYR/40/TS	QYR2/40/TS	6,3-10A
GLV 80-59-253	QYR/75/TS	QYR2/75/TS	10-16A
GLV 80-74-253	QYR/75/TS	QYR2/75/TS	10-16A
GLV 100-24-453	QYR/22/TS	QYR2/22/TS	4-6,3A
GLV 100-31-453	QYR/40/TS	QYR2/40/TS	6,3-10A
GLV 100-45-453	QYR/40/TS	QYR2/40/TS	6,3-10A
GLV 100-59-453	QYR/75/TS	QYR2/75/TS	10-16A

GLV-en_A_TQ

DLG SERİSİ BİRLEŞİM TABLOSU - KONTROL PANELLERİ

ELEKTRİKLİ POMPA TİPİ	STANDART VERSİYON		/TS VERSİYON		/WD VERSİYON		PANEL NOMİNAL AKIM (A)
	1 POMPA	2 POMPA	1 POMPA	2 POMPA	1 POMPA	2 POMPA	
DLGM 50-15 A	-	QDRMC2/15	QDRMC/15/TS	QDRMC2/15/TS	QDRMC/15/WD	QDRMC2/15/WD	6,3-10A
DLGM 50-15	-	QDRMC2/15	QDRMC/15/TS	QDRMC2/15/TS	QDRMC/15/WD	QDRMC2/15/WD	6,3-10A
DLGM 50-21 A	-	QDRMC2/22	QDRMC/22/TS	QDRMC2/22/TS	QDRMC/22/WD	QDRMC2/22/WD	10-16A
DLGM 50-21	-	QDRMC2/22	QDRMC/22/TS	QDRMC2/22/TS	QDRMC/22/WD	QDRMC2/22/WD	10-16A
DLG 50-15 A	QDR/15	QDR2/15	QDR/15/TS	QDR2/15/TS	QDR/15/WD	QDR2/15/WD	2,5-4A
DLG 50-15	QDR/15	QDR2/15	QDR/15/TS	QDR2/15/TS	QDR/15/WD	QDR2/15/WD	2,5-4A
DLG 50-21 A	QDR/15	QDR2/15	QDR/15/TS	QDR2/15/TS	QDR/15/WD	QDR2/15/WD	2,5-4A
DLG 50-21	QDR/15	QDR2/15	QDR/15/TS	QDR2/15/TS	QDR/15/WD	QDR2/15/WD	2,5-4A
DLG 50-28	QDR/22	QDR2/22	QDR/22/TS	QDR2/22/TS	QDR/22/WD	QDR2/22/WD	4-6,3A
DLG 50-35 A	QDR/22	QDR2/22	QDR/22/TS	QDR2/22/TS	QDR/22/WD	QDR2/22/WD	4-6,3A
DLG 50-35	QDR/22	QDR2/22	QDR/22/TS	QDR2/22/TS	QDR/22/WD	QDR2/22/WD	4-6,3A
DLG 50-51 A	QYR/40	QYR2/40	QYR/40/TS	QYR2/40/TS	QYR/40/WD	QYR2/40/WD	6,3-10A
DLG 50-51	QYR/40	QYR2/40	QYR/40/TS	QYR2/40/TS	QYR/40/WD	QYR2/40/WD	6,3-10A
DLG4M 50-09	-	QDRMC2/07A	QDRMC/07A/TS	QDRMC2/07A/TS	QDRMC/07A/WD	QDRMC2/07A/WD	4- 6,3A
DLG4 50-09	QDR/07	QDR2/07	QDR/07/TS	QDR2/07/TS	QDR/07/WD	QDR2/07/WD	1,6-2,5A

Tek fazlı DLG serisi pompalar kumanda paneliyle birlikte gelir. İki pompalı uygulamalarda panelsiz pompa versiyonu kullanın.

DLG-en_C_TQ

GLS SERİSİ AKSESUARLAR

ELEKTRİKLİ POMPA TİPİ	İNDİRME SİSTEMİ			GUIDECLAW KİT	HORTUM KONEKTÖRLÜ 90° DİRSEK KİTİ	DIŞLI KİTİ 90° DİRSEK	STAND KİTİ
	TABAN PLAKASI	ÜST KILAVUZ RAY TUTUCU	ONARIM KİTİ				
GLS 50-15-251-S	BP50	UG50	FK50	-	-	-	entegre
GLS 50-15-251-P	BP50	UG50	FK50	entegre	-	-	-
GLS 50-16-253-S	BP50	UG50	FK50	-	-	-	entegre
GLS 50-16-253-P	BP50	UG50	FK50	entegre	-	-	-
GLS 50-20-253-S	BP50	UG50	FK50	-	-	-	entegre
GLS 50-20-253-P	BP50	UG50	FK50	entegre	-	-	-
GLS 50-24-253-S	BP50	UG50	FK50	-	-	-	entegre
GLS 50-24-253-P	BP50	UG50	FK50	entegre	-	-	-
GLS 65-15-251	BP65	UG65/80/100	FK65/80/100	GC65	EL65/80	TEL65/80	entegre
GLS 65-16-253	BP65	UG65/80/100	FK65/80/100	GC65	EL65/80	TEL65/80	entegre
GLS 65-20-253	BP65	UG65/80/100	FK65/80/100	GC65	EL65/80	TEL65/80	entegre
GLS 65-24-253	BP65	UG65/80/100	FK65/80/100	GC65	EL65/80	TEL65/80	entegre
GLS 65-32-253	BP65	UG65/80/100	FK65/80/100	GC65	EL65/80	TEL65/80	ST65/80/100
GLS 65-42-253	BP65	UG65/80/100	FK65/80/100	GC65	EL65/80	TEL65/80	ST65/80/100
GLS 80-32-253	BP80	UG65/80/100	FK65/80/100	GC80	EL65/80	TEL65/80	ST65/80/100
GLS 80-42-253	BP80	UG65/80/100	FK65/80/100	GC80	EL65/80	TEL65/80	ST65/80/100
GLS 80-59-253	BP80	UG65/80/100	FK65/80/100	GC80	EL65/80	TEL65/80	ST65/80/100
GLS 80-74-253	BP80	UG65/80/100	FK65/80/100	GC80	EL65/80	TEL65/80	ST65/80/100
GLS 100-24-453	BP100	UG65/80/100	FK65/80/100	GC100	EL100	TEL100	ST65/80/100
GLS 100-31-453	BP100	UG65/80/100	FK65/80/100	GC100	EL100	TEL100	ST65/80/100
GLS 100-45-453	BP100	UG65/80/100	FK65/80/100	GC100	EL100	TEL100	ST65/80/100
GLS 100-59-453	BP100	UG65/80/100	FK65/80/100	GC100	EL100	TEL100	ST65/80/100
AÇIKLAMA							
BP50 = DN50 taban plakası				GC65 = DN65 guideclaw kit			
BP65 = DN65 taban plakası				GC80 = DN80 guideclaw kit			
BP80 = DN80 taban plakası				GC100 = DN100 guideclaw kit			
BP100 = DN100 taban plakası				EL65/80 = DN65/80 hortum konektörlü 90° dirsek – 75 mm			
UG50 = DN50 üst kılavuz ray tutucu				EL100 = DN100 hortum konektörlü 90° dirsek – 100 mm			
UG65/80/100 = DN65/80/100 üst kılavuz ray tutucu				TEL65/80 = ISO G3" dişli kiti 90° dirsek			
FK50 = DN50 onarım kiti				TEL100 = ISO G4" dişli kiti 90° dirsek			
FK65/80/100 = DN65/80/100 onarım kiti				ST65/80/100 = DN65/80/100 stand kiti			

GLS-en_A_TA

GLV SERİSİ AKSESUARLAR

ELEKTRİKLİ POMPA TİPİ	İNDİRME SİSTEMİ				HORTUM KONEKTÖRLÜ 90° DİRSEK KİTİ	DIŞLI KİTİ 90° DİRSEK	STAND KİTİ
	TABAN PLAKASI	ÜST KILAVUZ RAY TUTUCU	ONARIM KİTİ	GUIDECLAW KİT			
GLV 50-12-251-S	BP50	UG50	FK50	-	-	-	entegre
GLV 50-12-251-P	BP50	UG50	FK50	entegre	-	-	-
GLV 50-15-251-S	BP50	UG50	FK50	-	-	-	entegre
GLV 50-15-251-P	BP50	UG50	FK50	entegre	-	-	-
GLV 50-16-253-S	BP50	UG50	FK50	-	-	-	entegre
GLV 50-16-253-P	BP50	UG50	FK50	entegre	-	-	-
GLV 50-20-253-S	BP50	UG50	FK50	-	-	-	entegre
GLV 50-20-253-P	BP50	UG50	FK50	entegre	-	-	-
GLV 50-24-253-S	BP50	UG50	FK50	-	-	-	entegre
GLV 50-24-253-P	BP50	UG50	FK50	entegre	-	-	-
GLV 65-15-251	BP65	UG65/80/100	FK65/80/100	GC65	EL65/80	TEL65/80	entegre
GLV 65-15-253	BP65	UG65/80/100	FK65/80/100	GC65	EL65/80	TEL65/80	entegre
GLV 65-20-253	BP65	UG65/80/100	FK65/80/100	GC65	EL65/80	TEL65/80	entegre
GLV 65-24-253	BP65	UG65/80/100	FK65/80/100	GC65	EL65/80	TEL65/80	entegre
GLV 65-32-253	BP65	UG65/80/100	FK65/80/100	GC65	EL65/80	TEL65/80	ST65/80/100
GLV 65-42-253	BP65	UG65/80/100	FK65/80/100	GC65	EL65/80	TEL65/80	ST65/80/100
GLV 80-32-253	BP80	UG65/80/100	FK65/80/100	GC80	EL65/80	TEL65/80	ST65/80/100
GLV 80-42-253	BP80	UG65/80/100	FK65/80/100	GC80	EL65/80	TEL65/80	ST65/80/100
GLV 80-59-253	BP80	UG65/80/100	FK65/80/100	GC80	EL65/80	TEL65/80	ST65/80/100
GLV 80-74-253	BP80	UG65/80/100	FK65/80/100	GC80	EL65/80	TEL65/80	ST65/80/100
GLV 100-24-453	BP100	UG65/80/100	FK65/80/100	GC100	EL100	TEL100	ST65/80/100
GLV 100-31-453	BP100	UG65/80/100	FK65/80/100	GC100	EL100	TEL100	ST65/80/100
GLV 100-45-453	BP100	UG65/80/100	FK65/80/100	GC100	EL100	TEL100	ST65/80/100
GLV 100-59-453	BP100	UG65/80/100	FK65/80/100	GC100	EL100	TEL100	ST65/80/100
AÇIKLAMA							
BP50 = DN50 taban plakası				GC65 = DN65 guideclaw kit			
BP65 = DN65 taban plakası				GC80 = DN80 guideclaw kit			
BP80 = DN80 taban plakası				GC100 = DN100 guideclaw kit			
BP100 = DN100 taban plakası				EL65/80 = DN65/80 hortum konektörlü 90° dirsek – 75 mm			
UG50 = DN50 üst kılavuz ray tutucu				EL100 = DN100 hortum konektörlü 90° dirsek – 100 mm			
UG65/80/100 = DN65/80/100 üst kılavuz ray tutucu				TEL65/80 = ISO G3" dişli kiti 90° dirsek			
FK50 = DN50 onarım kiti				TEL100 = ISO G4" dişli kiti 90° dirsek			
FK65/80/100 = DN65/80/100 onarım kiti				ST65/80/100 = DN65/80/100 stand kiti			

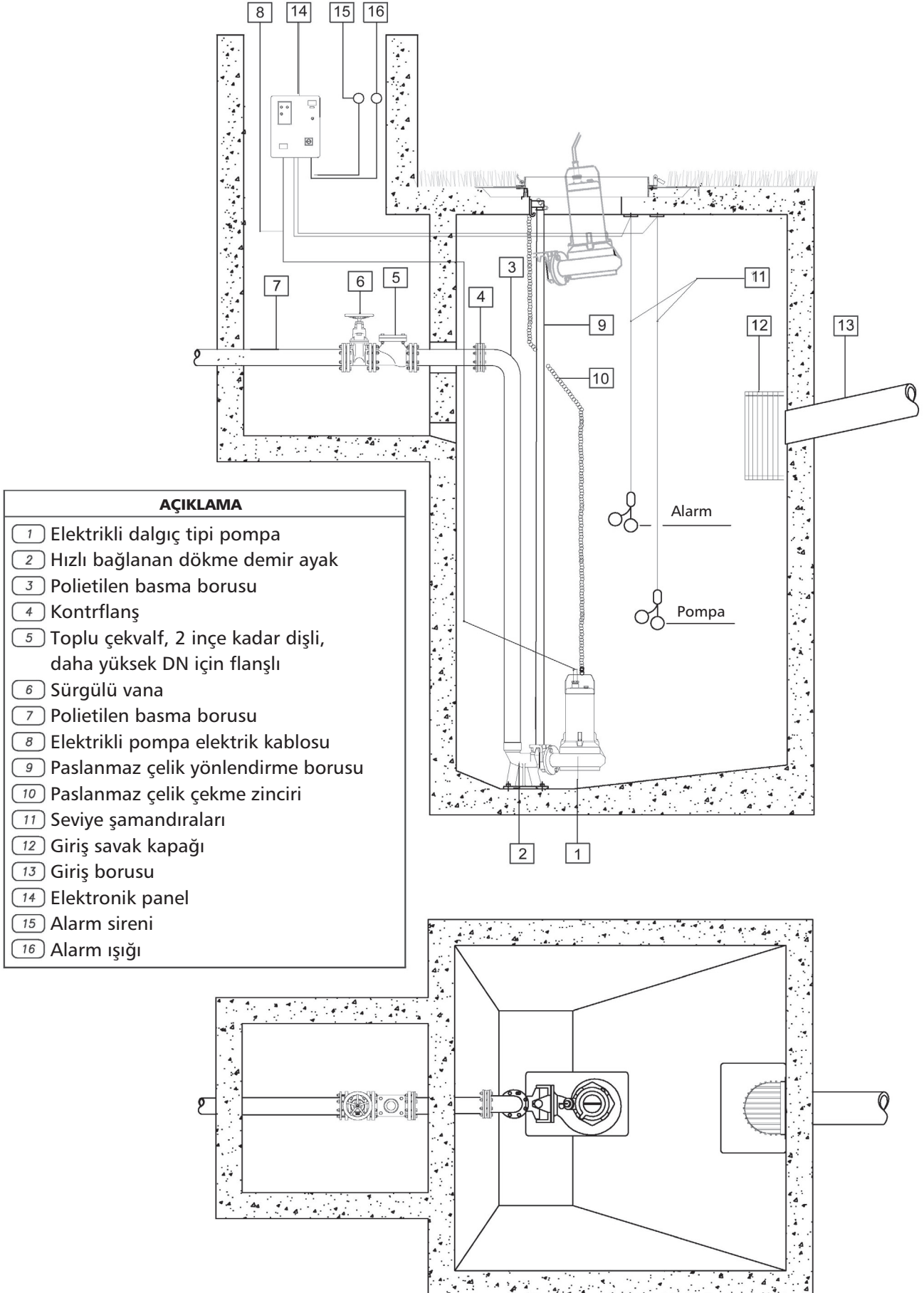
GLV-en_A_TA

DLG SERİSİ AKSESUARLAR

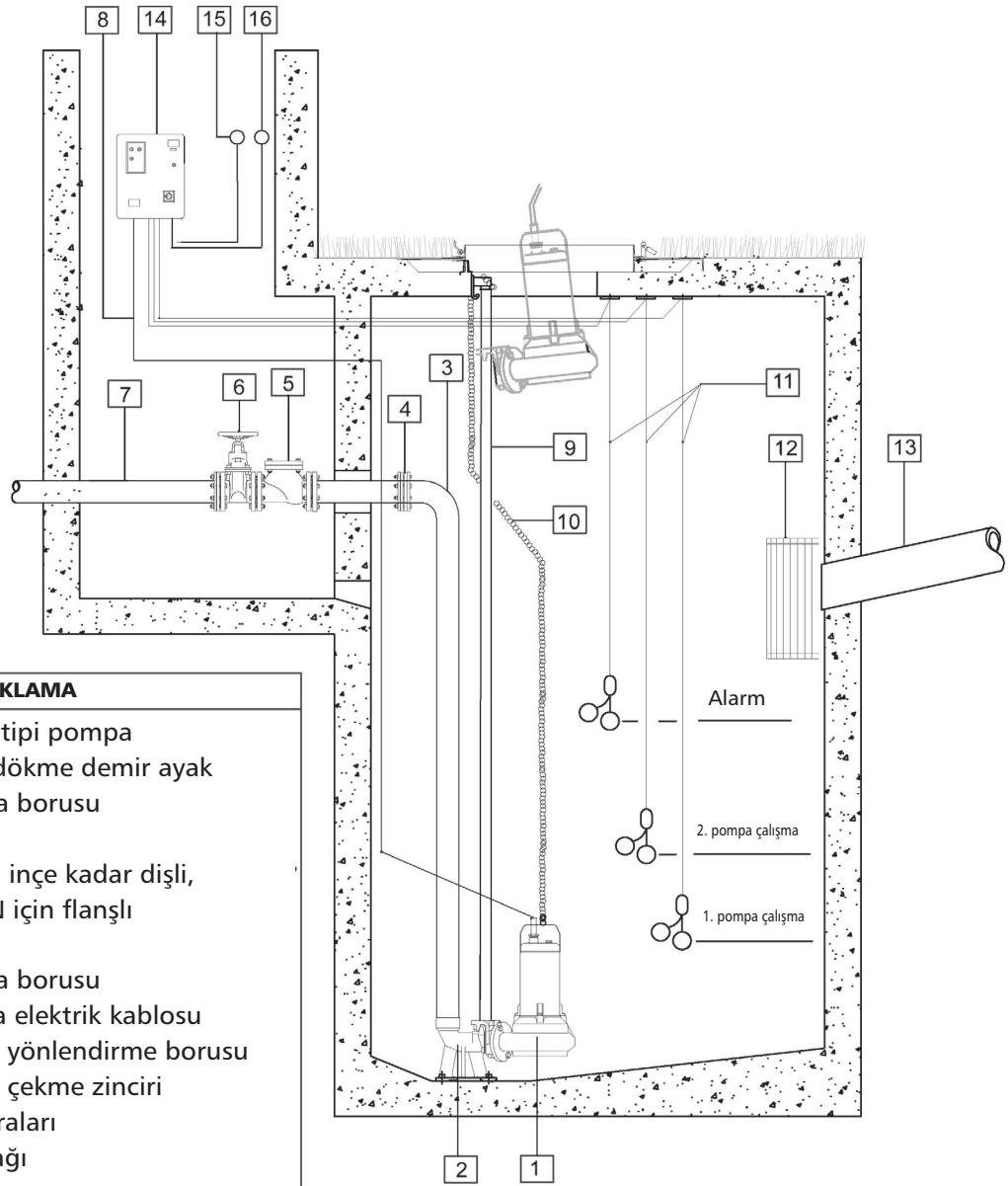
ELEKTRİKLİ POMPA TİPİ	İNDİRME SİSTEMİ KİTİ		HORTUM KONEKTÖRLÜ 90° DİRSEK		DİŞLİ 90° DİRSEK	DİŞLİ FLANŞ	STAND
	1. TİP	2. TİP	1. TİP	2. TİP			
DLGM 50-15 A	DS1	DS2A	HA1	HA2	TB1	TF3	entegre
DLGM 50-15	DS1	DS2A	HA1	HA2	TB1	TF3	entegre
DLGM 50-21 A	DS1	DS2A	HA1	HA2	TB1	TF3	entegre
DLGM 50-21	DS1	DS2A	HA1	HA2	TB1	TF3	entegre
DLG 50-15 A	DS1	DS2A	HA1	HA2	TB1	TF3	entegre
DLG 50-15	DS1	DS2A	HA1	HA2	TB1	TF3	entegre
DLG 50-21 A	DS1	DS2A	HA1	HA2	TB1	TF3	entegre
DLG 50-21	DS1	DS2A	HA1	HA2	TB1	TF3	entegre
DLG 50-28	DS1	DS2A	HA1	HA2	TB1	TF3	entegre
DLG 50-35 A	DS1	DS2A	HA1	HA2	TB1	TF3	entegre
DLG 50-35	DS1	DS2A	HA1	HA2	TB1	TF3	entegre
DLG 50-51 A	DS1	DS2A	HA1	HA2	TB1	TF3	entegre
DLG 50-51	DS1	DS2A	HA1	HA2	TB1	TF3	entegre
DLG4M 50-09	DS1	DS2A	HA1	HA2	TB1	TF3	entegre
DLG4 50-09	DS1	DS2A	HA1	HA2	TB1	TF3	entegre
AÇIKLAMA							
DS1 = DS1 indirme kiti DN 50-65/C					HA1 = HA1 hortum konektörü 50 mm		
DS2A = DS2A indirme kiti DN 50-65 2R/C					HA2 = HA2 hortum konektörü 75 mm		
TB1 = TB1 2" F dirsek					TF3 = TF3 2" F flanş		

DLG-en_B_TA

TEK POMPALI SİSTEMİN KURULUM ÖRNEĞİ

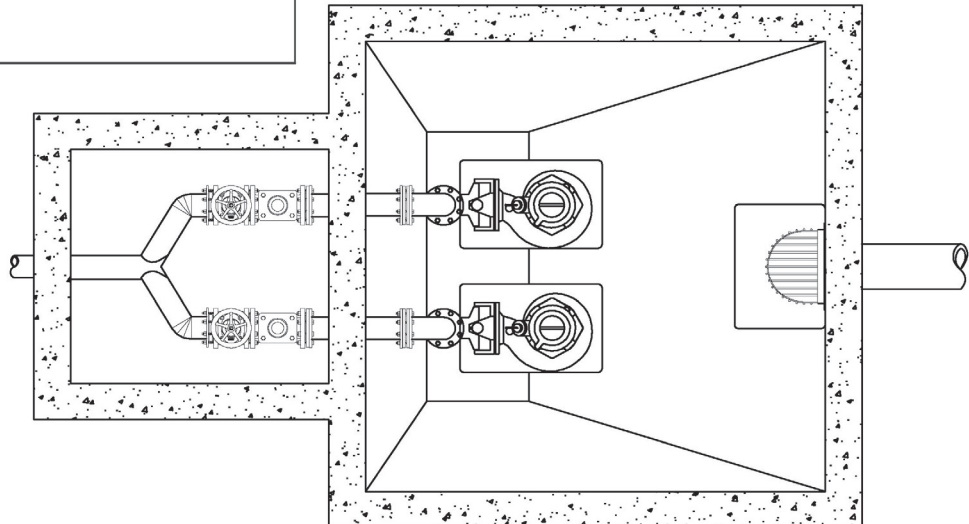


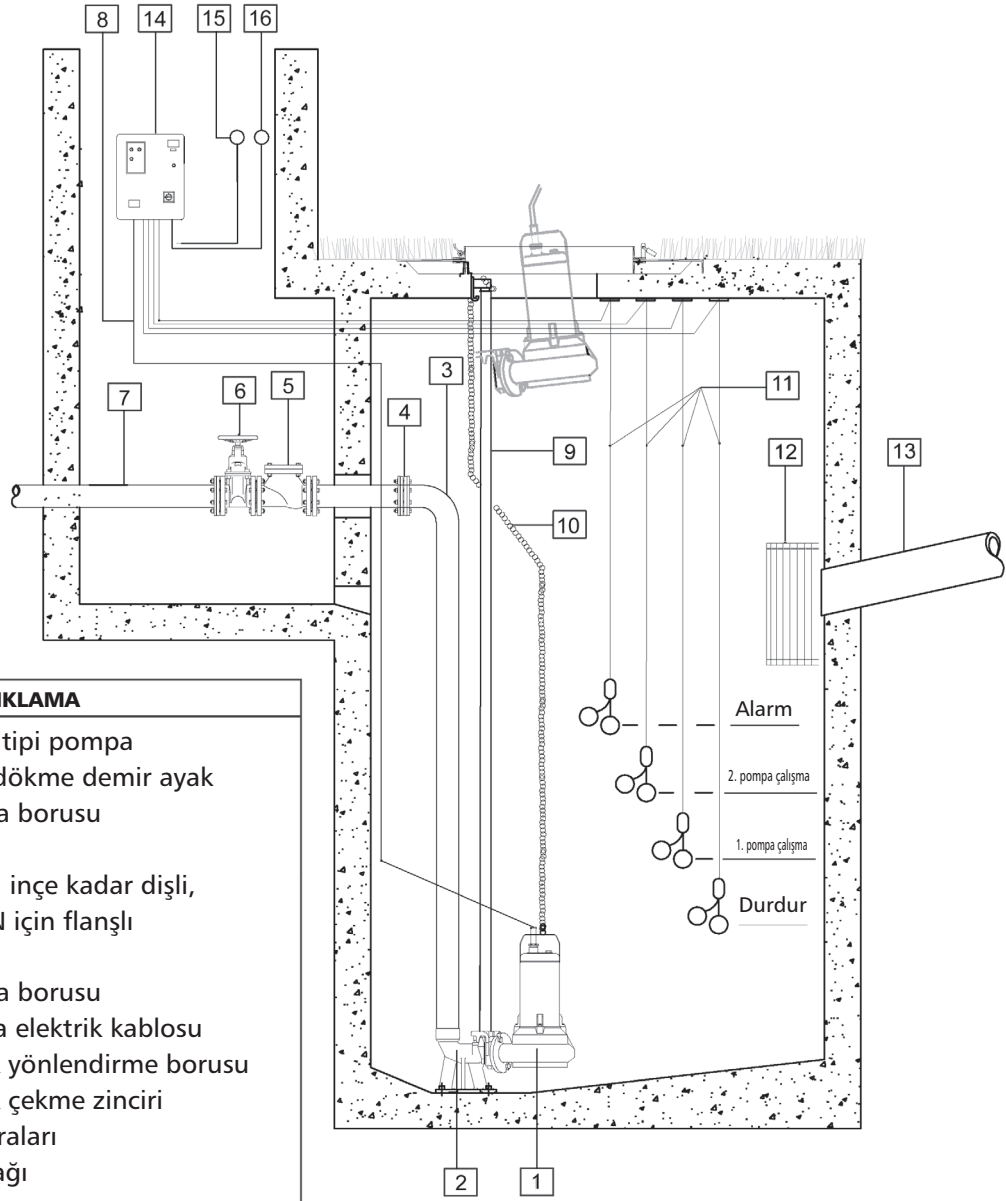
ÜÇ ŞAMANDIRALI İKİ POMPALI SİSTEMİN KURULUM ÖRNEĞİ



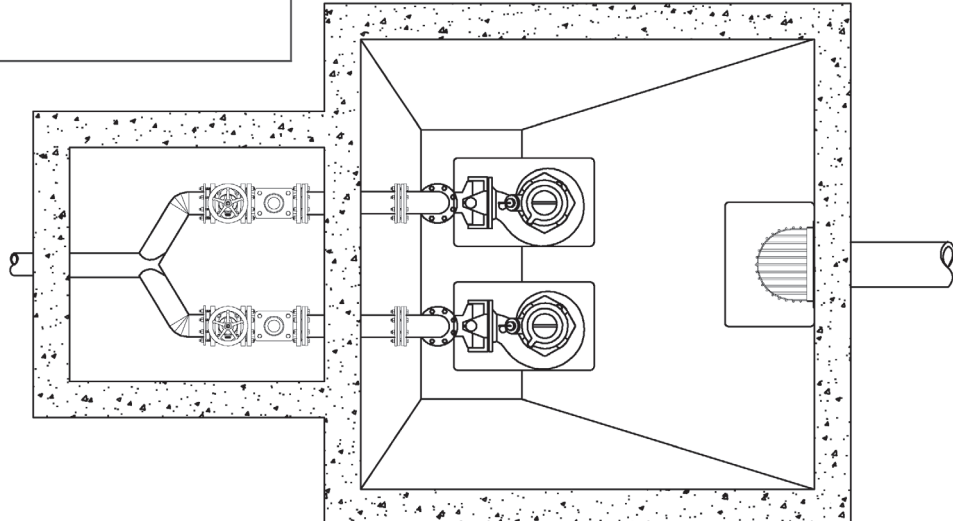
AÇIKLAMA

- 1 Elektrikli dalgıç tipi pompa
- 2 Hızlı bağlanan dökme demir ayak
- 3 Polietilen basma borusu
- 4 Kontrflaş
- 5 Toplu çekvalf, 2 inç kadar dişli, daha yüksek DN için flanşlı
- 6 Sürgülü vana
- 7 Polietilen basma borusu
- 8 Elektrikli pompa elektrik kablosu
- 9 Paslanmaz çelik yönlendirme borusu
- 10 Paslanmaz çelik çekme zinciri
- 11 Seviye şamandıraları
- 12 Giriş savak kapağı
- 13 Giriş borusu
- 14 Elektronik panel
- 15 Alarm sireni
- 16 Alarm ışığı



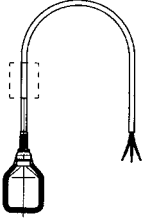
DÖRT ŞAMANDIRALI İKİ POMPALI SİSTEMİN KURULUM ÖRNEĞİ

AÇIKLAMA

- 1 Elektrikli dalgıç tipi pompa
- 2 Hızlı bağlanan dökme demir ayak
- 3 Polietilen basma borusu
- 4 Kontrflaş
- 5 Toplu çekvalf, 2 inç kadar dişli, daha yüksek DN için flanşlı
- 6 Sürgülü vana
- 7 Polietilen basma borusu
- 8 Elektrikli pompa elektrik kablosu
- 9 Paslanmaz çelik yönlendirme borusu
- 10 Paslanmaz çelik çekme zinciri
- 11 Seviye şamandıraları
- 12 Giriş savak kapağı
- 13 Giriş borusu
- 14 Elektronik panel
- 15 Alarm sireni
- 16 Alarm ışığı



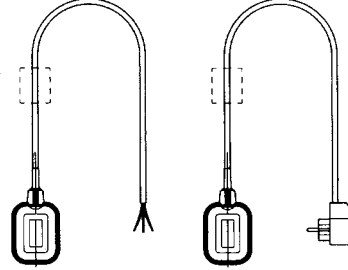
SEVİYE KONTROL ŞAMANDIRASI

KÜÇÜK MODEL



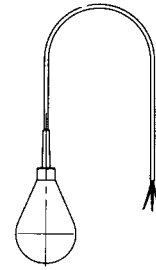
Tek işlevli (tahliye) kablo uzunluğu 1,5, 5, 10 m.
5, 10 m kablolu sürümler için denge ağırlığı talep üzerine sağlanır.

ANAHTAR MODEL



Çift işlevli (tahliye/doldurma) kablo uzunluğu 1,5, 5, 10, 20 m.
5, 10 m kablolu sürümler için denge ağırlığı talep üzerine sağlanır.
1 kW'a kadar tek fazlı pompalar için fiş ve prizli sürümler.

RDN-10 MODELİ



Katı madde içeren sular için.
Kablo uzunluğu: 15 m. (PVC)

TOPLU ÇEK VALFİ, KATI MADDE İÇEREN SULAR İÇİN

Tıkanma olmadan, maksimum güvenilirlik, düşük akış direnci.

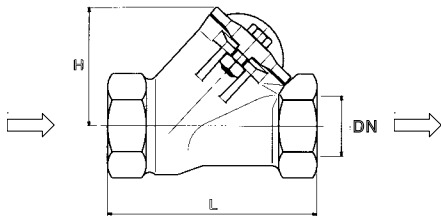
Azami çalışma basıncı: 10 bar.

Azami sıcaklık: 85 °C.

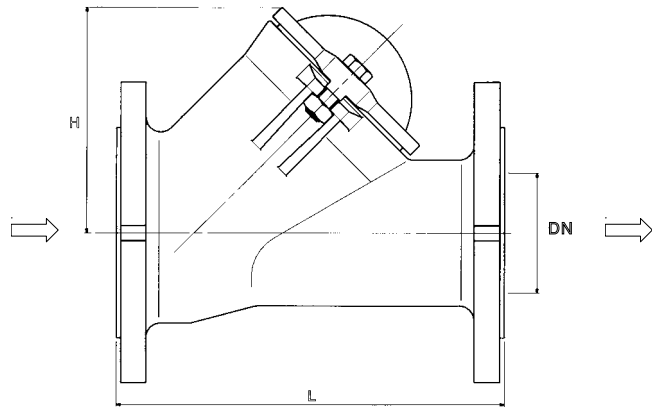
Yatay veya dikey çalışma konumu.

MODEL	BOYUTLAR (mm)			AĞIRLIK kg
	Ø BİLYA	U	Y	
Rp 1 1/4	48	140	80	2
Rp 1 1/2	50	140	80	4
Rp 2	60	200	98	5,5
DN 65	95	230	148	12
DN 80	95	260	148	13
DN 100	120	300	182	18
DN 150	175	400	251	37,5
DN 200	240	500	333	70
DN 250	300	600	406	128

Valv-palla-en_a_td



Rp 1 1/4 - 1 1/2 - 2 MODELİ



65 - 80 - 100 - 150 - 200 - 250 MODELİ

TEKNİK BİLGİLER

AKIŞ DİRENCİ

YENİ VE DÜZ DÖKME DEMİR BORU HATTININ 100 M'DEKİ AKIŞ DİRENCİ TABLOSU

DEBİ		İNÇ VE MM CİNSİNDEN NOMİNAL ÇAP																			
m ³ /s	l/dak	15 1/2"	20 3/4"	25 1"	32 1 1/4"	40 1 1/2"	50 2"	65 2 1/2"	80 3"	100 4"	125 5"	150 6"	175 7"	200 8"	250 10"	300 12"	350 14"	400 16"			
0,6	10	V	0,94	0,53	0,34	0,21															
		hr	11,8	2,82	1	0,25															
0,9	15	V	1,42	0,8	0,51	0,31															
		hr	25,1	6,04	2,16	0,55															
1,2	20	V	1,89	1,06	0,68	0,41	0,27														
		hr	43,1	10,4	3,72	0,95	0,31														
1,5	25	V	2,36	1,33	0,85	0,52	0,33														
		hr	64,5	15,8	5,68	1,47	0,47														
1,8	30	V	2,83	1,59	1,02	0,62	0,4														
		hr	92	22,3	8	2,09	0,66														
2,1	35	V	3,3	1,86	1,19	0,73	0,46	0,3													
		hr	123	29,8	10,8	2,81	0,89	0,31													
2,4	40	V	3,77	2,12	1,36	0,83	0,53	0,34													
		hr	164	38,2	13,8	2,65	1,15	0,4													
3	50	V	4,72	2,65	1,7	1,04	0,66	0,42													
		hr	246	58,2	21,5	5,6	1,75	0,61													
3,6	60	V		3,18	2,04	1,24	0,8	0,51													
		hr		82	30	8	2,48	0,86													
4,2	70	V		3,72	2,38	1,45	0,93	0,59													
		hr		110	40	10,8	3,33	1,14													
4,8	80	V		4,25	2,72	1,66	1,06	0,68													
		hr		141	51,5	13,9	4,3	1,46													
5,4	90	V			3,06	1,87	1,19	0,76	0,45												
		hr			64	17,5	5,4	1,82	0,46												
6	100	V			3,4	2,07	1,33	0,85	0,5												
		hr			79	21,4	6,6	2,22	0,56												
7,5	125	V			4,25	2,59	1,66	1,06	0,63												
		hr			120	33	10	3,4	0,86												
9	150	V				3,11	1,99	1,27	0,75	0,5											
		hr				47	14,2	4,74	1,21	0,43											
10,5	175	V				3,63	2,32	1,49	0,88	0,58											
		hr				63	19	6,3	1,63	0,57											
12	200	V				4,15	2,65	1,7	1,01	0,66											
		hr				82	24,5	8,1	2,1	0,74											
15	250	V				5,18	3,32	2,12	1,26	0,83	0,53										
		hr				126	37,5	12,3	3,2	1,12	0,36										
18	300	V					3,98	2,55	1,51	1	0,64										
		hr					53	17,3	4,5	1,58	0,51										
24	400	V					5,31	3,4	2,01	1,33	0,85										
		hr					92	29,5	7,8	2,7	0,89										
30	500	V					6,63	4,25	2,51	1,66	1,06	0,68									
		hr					140	44,8	12	4,13	1,36	0,48									
36	600	V					5,1	3,02	1,99	1,27	0,82										
		hr					63	16,9	5,8	1,93	0,68										
42	700	V					5,94	3,52	2,32	1,49	0,95										
		hr					84	22,6	7,8	2,6	0,9										
48	800	V					6,79	4,02	2,65	1,70	1,09	0,75									
		hr					108	29	10	3,35	1,16	0,43									
54	900	V					7,64	4,52	2,99	1,91	1,22	0,85									
		hr					134	36	12,5	4,2	1,45	0,54									
60	1000	V						5,03	3,32	2,12	1,36	0,94									
		hr						44,5	15,2	5,14	1,76	0,66									
75	1250	V						6,28	4,15	2,65	1,70	1,18	0,87								
		hr						68	23	7,9	2,68	1	0,48								
90	1500	V						7,54	4,98	3,18	2,04	1,42	1,04								
		hr						96	32,6	11,2	3,77	1,42	0,68								
105	1750	V						8,79	5,81	3,72	2,38	1,65	1,21	0,93							
		hr						129	43,5	15	5,04	1,9	0,91	0,45							
120	2000	V							6,63	4,25	2,72	1,89	1,39	1,06	0,68						
		hr							56	19,4	6,5	2,43	1,18	0,58	0,16						
150	2500	V							8,29	5,31	3,40	2,36	1,73	1,33	0,85						
		hr							85	30	9,8	3,75	1,79	0,89	0,25						
180	3000	V							9,95	6,37	4,08	2,83	2,08	1,59	1,02	0,71					
		hr							120	42	13,8	5,3	2,53	1,25	0,35	0,15					
300	5000	V								10,62	6,79	4,72	3,47	2,65	1,70	1,18	0,87	0,66			
		hr								124,9	41,3	16,74	7,81	4,03	1,34	0,54	0,25	0,13			
600	10000	V									13,59	9,44	6,93	5,31	3,4	2,36	1,73	1,33	0,85		
		hr									161	65	30,2	15,6	5,16	2,09	0,97	0,5			
1200	20000	V													6,79	4,72	3,47	2,65	1,70		
		hr													20,1	8,13	3,8	1,95			
1800	30000	V															7,7	5,2	4,0		
		hr															18,07	8,39	4,32		
3000	50000	V																11,8	8,67	6,63	
		hr																49,5	23	11,8	
4500	75000	V																	17,7	13	9,9
		hr																	110,5	51,3	26,4
6000	100000	V																		17,33	13,27
		hr																		90,6	46,6

AKIŞ DİRENCİ AŞAĞIDAKİ KATSAYILARLA ÇARPILMALIDIR:

- Paslanmaz çelik borular için 0,8
- Az paslı çelik borular için 1,25
- Akış kesitini azaltan çökelti içeren borular için 1,7
- Alüminyum borular için 0,7
- Fiber çimento borular için 1,3

Hr = AKIŞ DİRENCİ (BORU HATTININ 100 m)
V = SU HIZI (m/sn)

CM SU SÜTUNUNDA DİRSEKLERİN, VANALARIN GEÇİTLERİN AKIŞ DİRENCİ

SU HIZI m/sn.	KESKİN DİRSEKLER					DÜZ DİRSEKLER					STANDART SÜRGÜLÜ VANALAR	TABAN VALFLERİ	ÇEK- VALFLER
	a = 30°	a = 40°	a = 60°	a = 80°	a = 90°	$\frac{d}{R} = 0,4$	$\frac{d}{R} = 0,6$	$\frac{d}{R} = 0,8$	$\frac{d}{R} = 1$	$\frac{d}{R} = 1,5$			
0,10	0,03	0,04	0,05	0,07	0,08	0,007	0,008	0,01	0,0155	0,027	0,030	30	30
0,15	0,06	0,07	0,10	0,14	0,17	0,016	0,019	0,024	0,033	0,06	0,033	31	31
0,2	0,11	0,13	0,18	0,26	0,31	0,028	0,033	0,04	0,058	0,11	0,058	31	31
0,25	0,17	0,21	0,28	0,4	0,48	0,044	0,052	0,063	0,091	0,17	0,090	31	31
0,3	0,25	0,30	0,41	0,6	0,7	0,063	0,074	0,09	0,13	0,25	0,13	31	31
0,35	0,33	0,40	0,54	0,8	0,93	0,085	0,10	0,12	0,18	0,33	0,18	31	31
0,4	0,43	0,52	0,71	1,0	1,2	0,11	0,13	0,16	0,23	0,43	0,23	32	31
0,5	0,67	0,81	1,1	1,6	1,9	0,18	0,21	0,26	0,37	0,67	0,37	33	32
0,6	0,97	1,2	1,6	2,3	2,8	0,25	0,29	0,36	0,52	0,97	0,52	34	32
0,7	1,35	1,65	2,2	3,2	3,9	0,34	0,40	0,48	0,70	1,35	0,70	35	32
0,8	1,7	2,1	2,8	4,0	4,8	0,45	0,53	0,64	0,93	1,7	0,95	36	33
0,9	2,2	2,7	3,6	5,2	6,2	0,57	0,67	0,82	1,18	2,2	1,20	37	34
1,0	2,7	3,3	4,5	6,4	7,6	0,7	0,82	1,0	1,45	2,7	1,45	38	35
1,5	6,0	7,3	10	14	17	1,6	1,9	2,3	3,3	6	3,3	47	40
2,0	11	14	18	26	31	2,8	3,3	4,0	5,8	11	5,8	61	48
2,5	17	21	28	40	48	4,4	5,2	6,3	9,1	17	9,1	78	58
3,0	25	30	41	60	70	6,3	7,4	9	13	25	13	100	71
3,5	33	40	55	78	93	8,5	10	12	18	33	18	123	85
4,0	43	52	70	100	120	11	13	16	23	42	23	150	100
4,5	55	67	90	130	160	14	21	26	37	55	37	190	120
5,0	67	82	110	160	190	18	29	36	52	67	52	220	140

1) Dirseklerdeki akış direnci yön değişimi sebebiyle sıvının sıkışmasından kaynaklanır: dirsekler boru hattı uzunluğuna dahil edilmelidir.

2) Vana ve geçitlerdeki akış direnci tatbiki testler esas alınarak belirlenmiştir.

Xylem |'zİLəm|

- 1) Bitkide suyu kökten yukarı taşıyan doku;
- 2) Dünyanın önde gelen su teknolojisi firması.

Ortak bir amaç için bir araya gelmiş 12000 kişi: Dünyanın su ihtiyacını karşılayan yenilikçi çözümler üretmek. Suyun kullanımı, korunması, gelecekte yeniden kullanımı için yeni teknolojiler geliştirmeye odaklıyız. Suyu taşıyoruz, arıtıyoruz, analiz ediyoruz ve çevreye geri veriyoruz. Evlerde, apartmanlarda, fabrikalarda ve tarlalarda insanların suyu verimli kullanmalarına yardımcı oluyoruz. 150'den fazla ülkede, bizi lider marka ve uygulama uzmanlığı ve yenilikçi mirasımızla tanıyan müşterilerimizle güçlü ve uzun vadeli birlikteliklere sahibiz.

Xylem'in hizmetleri hakkında daha fazla bilgi için xylem.com adresini ziyaret edin.



Merkez

LOWARA S.r.l. Unipersonale
Via Lombardi 14
36075 Montecchio Maggiore - Vicenza - İtalya
Tel. (+39) 0444 707111 - Faks (+39) 0444 492166
e-posta: lowara.mkt@xylem.com
web: www.lowara.com - www.completewatersystems.com

Lowara önceden bildirimde bulunmaksızın değişiklik yapma hakkını saklı tutar.
LOWARA, Xylem Inc. firmasının ya da bir alt kuruluşunun ticari markasıdır.