

50 Hz



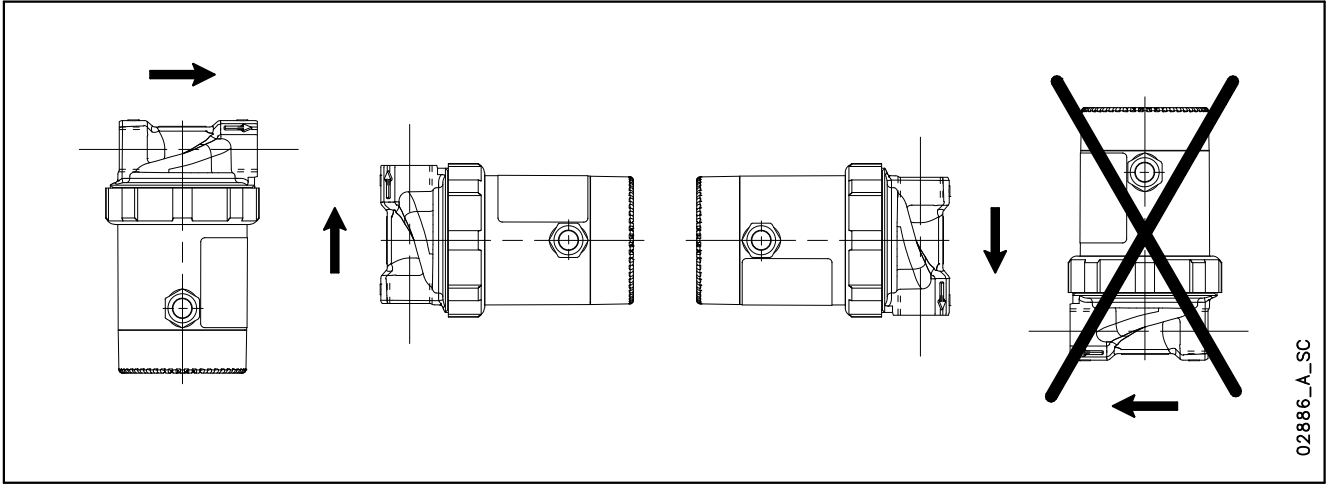
ecocirc® PRO Serisi

SIHH S STEMLER Ç N
ISLAK ROTORLU S RKÜLATÖRLER

Kod 191007211 Rev.A Baskı 09/2013

 **LOWARA**
a xylem brand

**ecocirc® PRO SER S
KURULUM KONUMLARI**



Lowara, Xylem Inc.'in alt kurulu u olan Lowara srl Unipersonale'nin ticari markasıdır.
ecocirc, Xylem Inc.'in alt kurulu u olan Laing Thermotec Inc.'in ticari markasıdır.
Xylect, Xylem Inc.'in alt kurulu u olan Xylem Water Solutions AB'nin ticari markasıdır.

**Yüksek verimli
elektronik
sıhhi
sirkülatörler**

KULLANIM ALANLARI
KONUTSAL.

UYGULAMALAR

- Sıcak su sirkülasyonu.

**ecocirc® PRO
SERIES**



TEKNİK ÖZELLİKLER

POMPA

- **Debi:** maksimum 1 m³/s.
- **Basma yüksekliği:** maksimum 3 m.
- **Pompanılan sıvı sıcaklığı:** +2°C ila +65°C.
Yoğuşma ve buz oluşumunu önleyin.
- **Azami çalışma basıncı:** 10 bar (PN 10).
- **Rotor montaj grubu:** paslanmaz çelik/kompozit malzeme/karbondan üretilmiştir.

MOTOR

- Küresel rotorlu/statorlu kalıcı mıknatıslı EC (Elektronik Değişimli) tip motor.
- Tekli küresel seramik/karbon bilyalı yataklı ıslak rotor.
- Entegre motor koruması; harici koruma gerekmez.
- Tek fazlı 200-240V, 50/60 Hz güç kaynağı.
- Motor türü:
 - Sıcaklık sensörlü ve sıcaklık sensörü + zamanlayıcı modeller için sabit hız;
 - Temel ve zamanlayıcı modeller için otomatik ayarlamalı değişken hız.
- **Yalıtım sınıfı F (155°C).**
- **Koruma sınıfı:** IP 44 zamanlayıcı bulunmayan modeller.
IP 42 zamanlayıcı modeller.



ecocirc® PRO SER S

YAPI ÖZELLİKLER

- Maksimum 65°C sıcaklıkta ve maksimum 25° f (14° dH) sertlikte evsel sıcak su uygulamaları için elektrikli sirkülatör pompaları.
- 1/2" ve 1/2" - 1" 1/4" di li birle tirme ba lantıları için, boru tesisatına do rudan montaja yönelik pirinç pompa gövdesi.
- Tasarım, küresel rotor/stator teknolojisini temel alır.
Bunun anlamı:
 - Hareket eden yegane parça sert seramik bilya üzerinde dönen küresel rotor/çark ünitesidir.
 - Tekli oynak bilyalı rulman için mil contaları veya geleneksel milli yatak burçları iptal edilmi tir.
- Kilitlenmeyen rotor: küresel motor ilkesi, yata ın bilya üzerindeki küçük temas yüzeyi sayesinde manuel kilitleme önleme cihazları gerektirmez. Gereken ba lama torku en dü ük seviyededir.
- Hava tahliye i levseli i : sirkülatördeki havayı tahliye etmek ve güvenli çalı ma sa lamak için otomatik ve hızlı bir rutin hava atma özeli ine sahiptir.
- "Bekleme" modu.
- Otomatik arıza tespiti: pompa sistemi tarafından tespit edilen arızalar dönü ümlü olarak yanıp sönen LED ı ıklar ile bildirilir.
- Standart olarak sızdırmaz muhafaza.
- Mevcut modeller:
 - Sabit hız
- Boru tesisatındaki suyun gerekli sıcaklıkta tutulması için sıcaklık sensörü. Su sıcaklı ı ilgili de ere ula tı ında, sirkülatör otomatik olarak kapanır. Sıcaklık, motordaki seçici ile 20°C ila 70°C arasında ayarlanabilir.
- Daha fazla enerji tasarrufu için sıcaklık sensörü ve zamanlayıcı.
 - De i ken hız:
- Sistem gereklerine göre optimize edilmi performans. Hız ayarı motordaki seçici ile 7 farklı konuma ayarlanır. Özellikle 2 ve 3 konumlarında (ECO), tüketim dü üktür.
- Günlük performans ayarı için standart olan zamanlayıcı.
- Ba lantılar arası mesafe 110 mm olan modellerde çek valf ve kapatma valfi bulunur. Portlar arası mesafe 65 mm olan modellerde besleme ba lantısına takılmak üzere bir çek valf bulunur.
- EN standartları 60335-1, 60335-2-51, 55014-1, 55014-2 uyarınca.

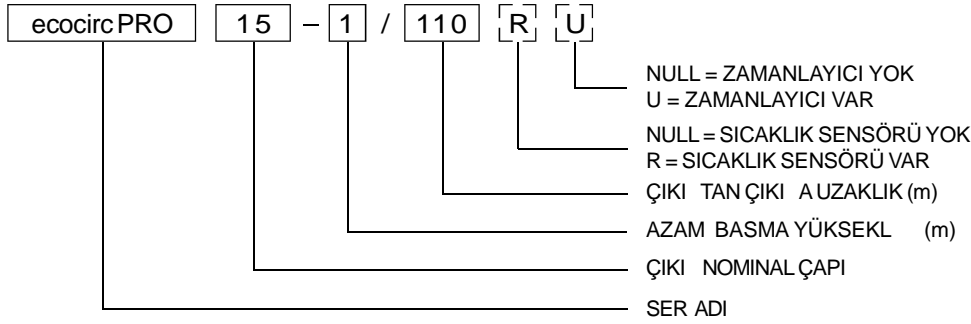
AKSESUARLAR

- Boru ba lantıları.

KURULUM

- Dikey ve yatay boru tesisatına kurulum için uygundur, bu son muhafazada, motor muhafazası yukarı do ru de ildir.

ecocirc® PRO SER S TANIMLAMA KODU



ÖRNEK: ecocirc PRO 15-1/110 RU

ecocirc PRO serisinden elektronik sirkülatör, çıkıcı nominal çapı = 15, azami basma yüksekliği = 1 m, çıkıcı tan çıkıcı a uzaklık 130 mm, sıcaklık sensörlü ve zamanlayıcı.

MALZEME TABLOSU

PARÇA	MALZEME
Pompa gövdesi	Pirinç
Rotor montaj grubu	Paslanmaz çelik
	Kompozit malzeme
	Karbon
Yatak	Seramik
Contalar	EPDM

■ b-20-en_b_1m

Düzenlemeler (EC) n. 641/2009 ve (EU) n. 622/2012 – Ek I – madde 2 (Ürün bilgisi gereklilikleri)

- Enerji verimlilik indeksi: not bu ürünler için geçerli değildir.
- "Birçok verimli sirkülatör için değerlendirme $E_{EEI} \leq 0,20$ " eklindedir: not bu ürünler için geçerli değildir.
- Kullanım ömrü sonunda sökme, geri dönüşüm veya bertaraf etme ile ilgili bilgiler: yürürlükteki yasalara ve yasalarca kontrol edilen ayrı tırmalı atık bertarafına uyum. Ürün kullanma kılavuzuna başvurun.
- Çilebilir su kullanımları için özel olarak tasarlanmış sirkülatörler için bilgiler: "Bu sirkülatör yalnızca içme suyu için uygundur".

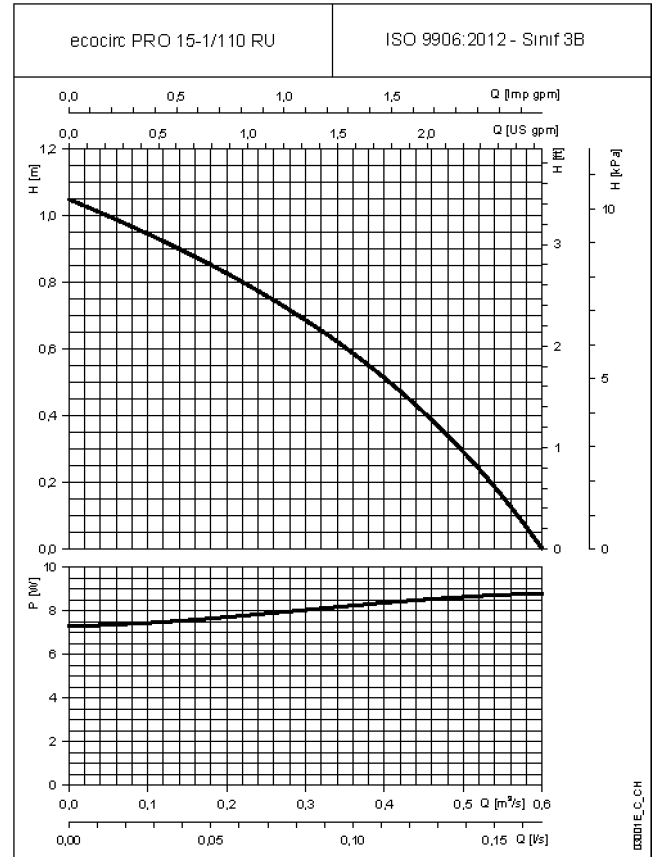
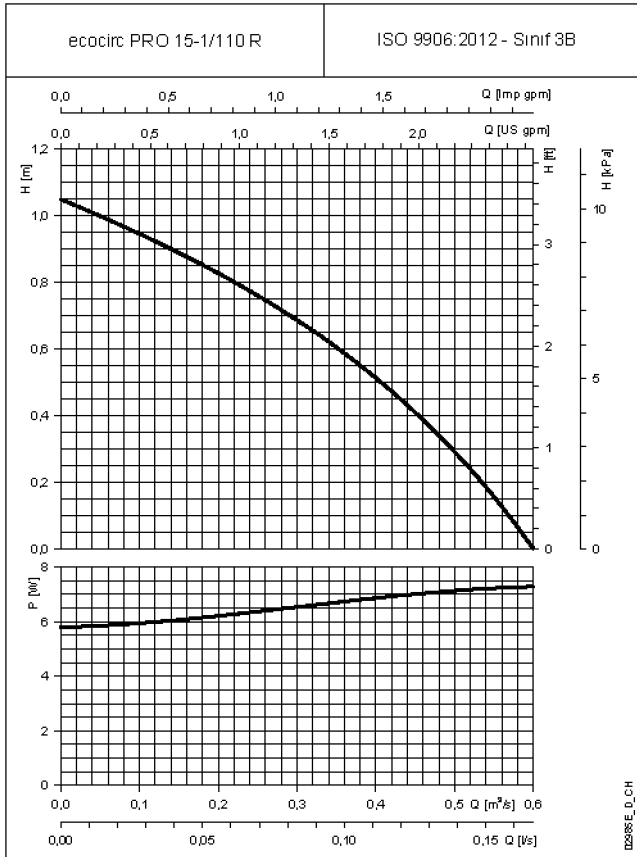
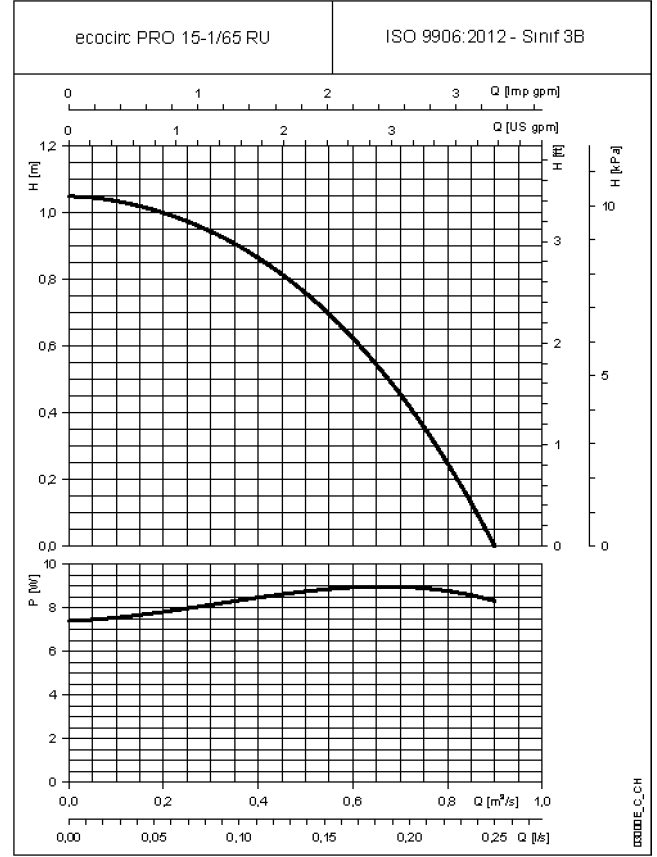
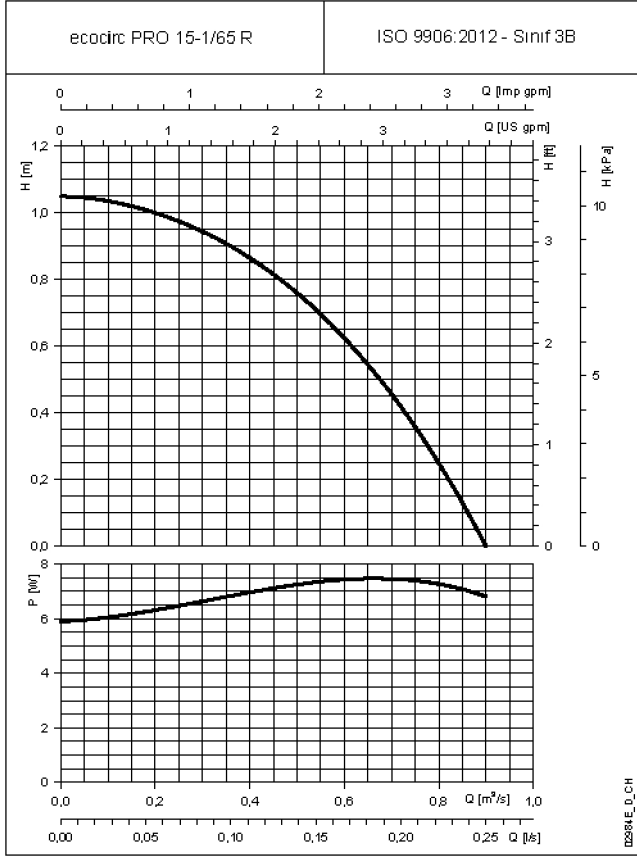
ecocirc® PRO SER S H DROL K PERFORMANS TABLOSU

POMPA TİPİ ecocirc PRO 230W 50Hz	ÇEMLEN GÜÇ		HIZ	Q = DEBİ										
	MIN W	MAKS W		0,0	0,02	0,05	0,08	0,11	0,14	0,19	0,22	0,28	0,36	0,39
				m ³ /s	0,1	0,2	0,3	0,4	0,5	0,7	0,8	1	1,3	1,4
H = TOPLAM METRE SU SÖTUNU														
15-1/65 R	5,9	7,5	maks	1,05	1,04	1,00	0,94	0,86	0,76	0,46	0,25			
15-1/65 RU	7,4	9,0	maks	1,05	1,04	1,00	0,94	0,86	0,76	0,46	0,25			
15-1/110 R	5,8	7,3	maks	1,05	0,95	0,83	0,69	0,51	0,29					
15-1/110 RU	7,3	8,8	maks	1,05	0,95	0,83	0,69	0,51	0,29					
15-1/65	2,6	2,7	min	0,20	0,18	0,15	0,10							
	5,9	7,5	maks	1,05	1,04	1,00	0,94	0,86	0,76	0,46	0,25			
15-1/65 U	4,1	4,2	min	0,20	0,18	0,15	0,10							
	7,4	9,0	maks	1,05	1,04	1,00	0,94	0,86	0,76	0,46	0,25			
15-1/110	2,2	2,3	min	0,10										
	5,8	7,3	maks	1,05	0,95	0,83	0,69	0,51	0,29					
15-1/110 U	3,7	3,8	min	0,10										
	7,3	8,8	maks	1,05	0,95	0,83	0,69	0,51	0,29					
15-3/65	2,6	2,6	min	0,25	0,24	0,20	0,12							
	17,1	23,7	maks	3,10	3,09	3,08	3,07	3,06	3,04	3,02	3,00	2,97	2,91	2,89
15-3/110	4,0	4,0	min	0,20	0,11									
	17,1	26,6	maks	3,31	3,20	3,08	2,96	2,84	2,71	2,43	2,28	1,96		

ISO 9906 B12 - Serisi 230W (ve 150 9906-1P00- 230W) aygıt hidrolik performans

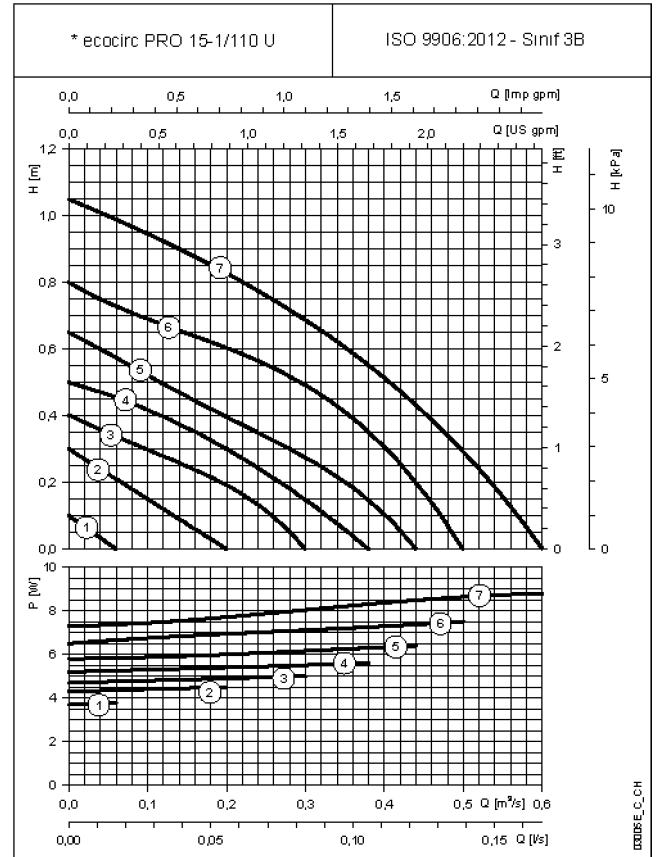
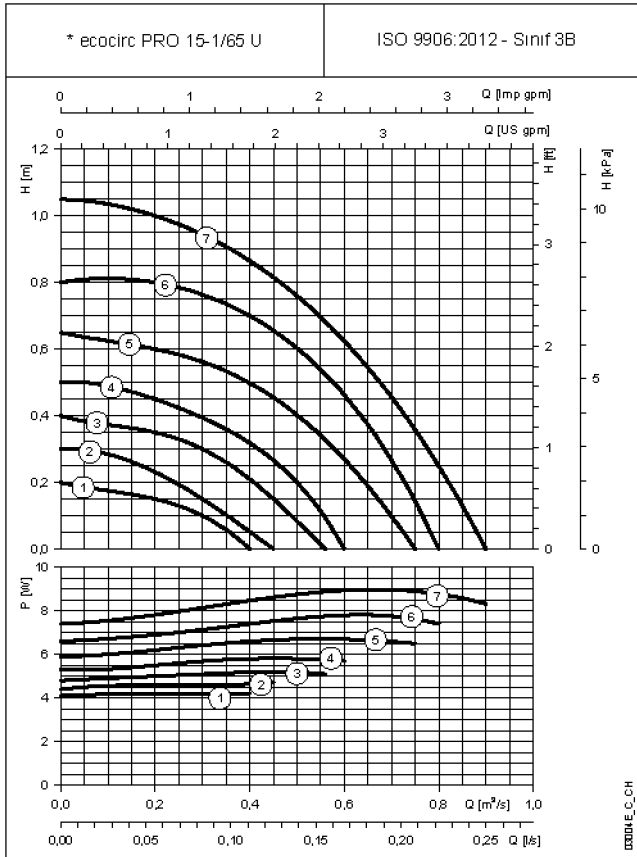
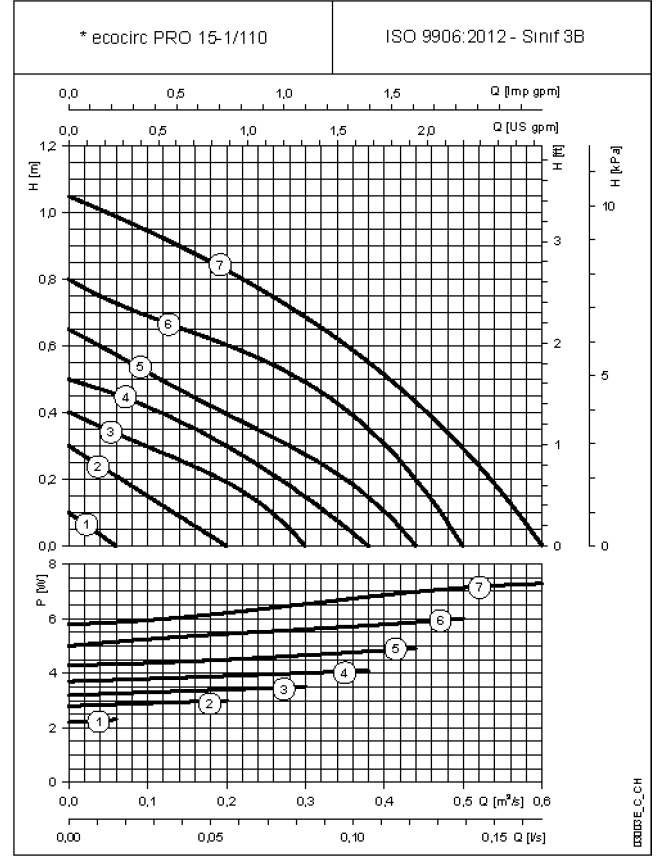
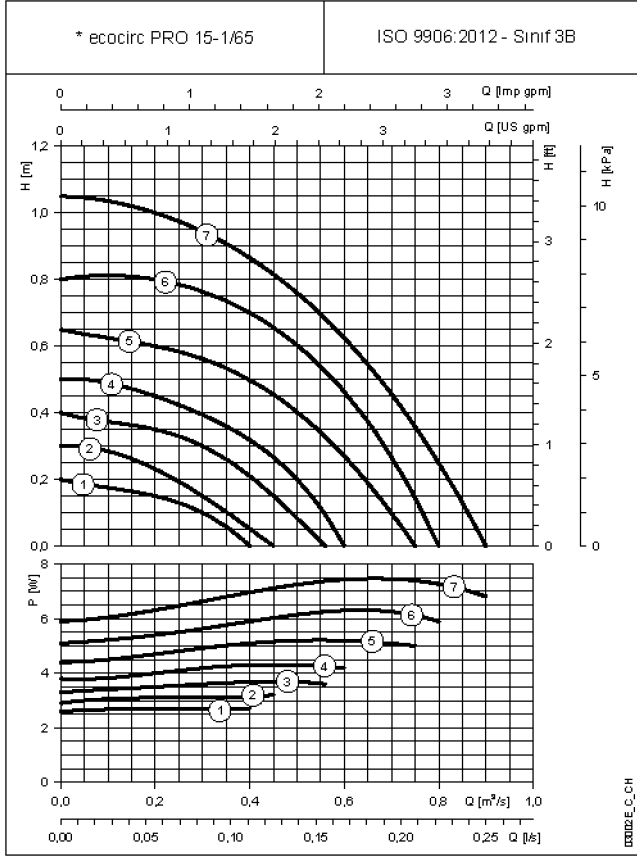
ecocirc PRO SER S_P_06

ecocirc® PRO SER S
TEK FAZLI ÇALI MA KARAKTER ST KLER



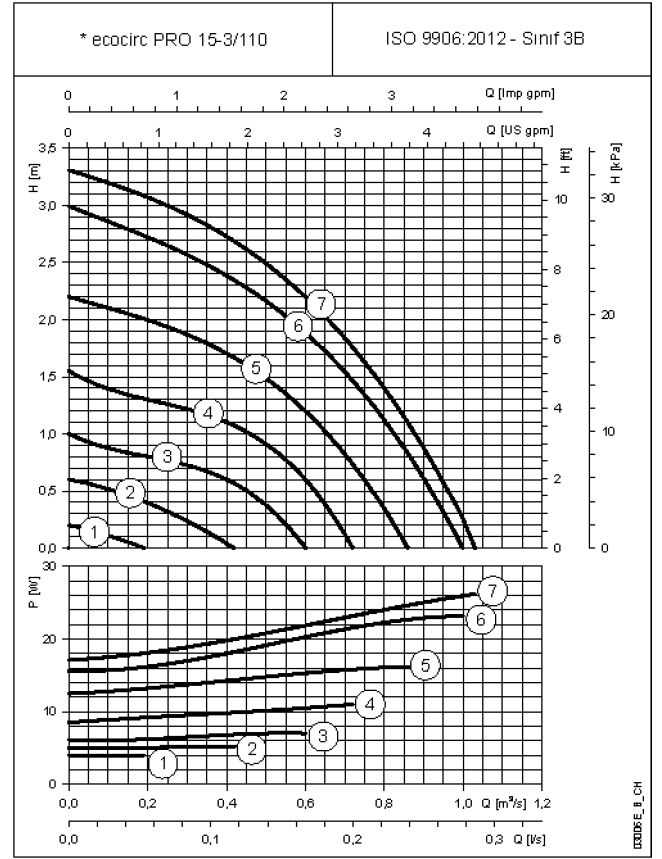
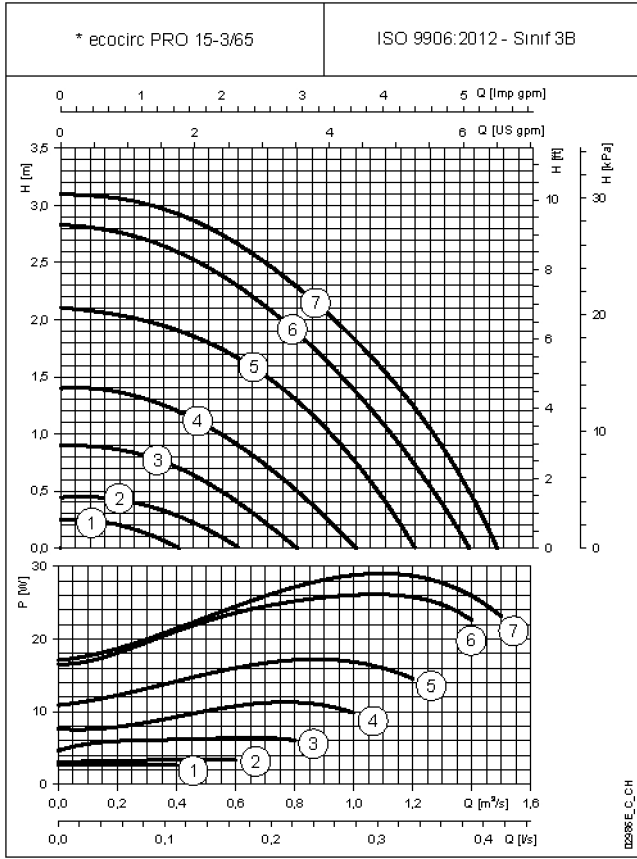
Bu performans de erleri $\rho = 10 \text{ Kg/dm}^3$ yo unlu a ve $\nu = 1 \text{ mm}^2/\text{sn}$ kinematik viskoziteye sahip sıvılar için geçerlidir.

ecocirc® PRO SER S
TEK FAZLI ÇALI MA KARAKTERİSTİKLERİ



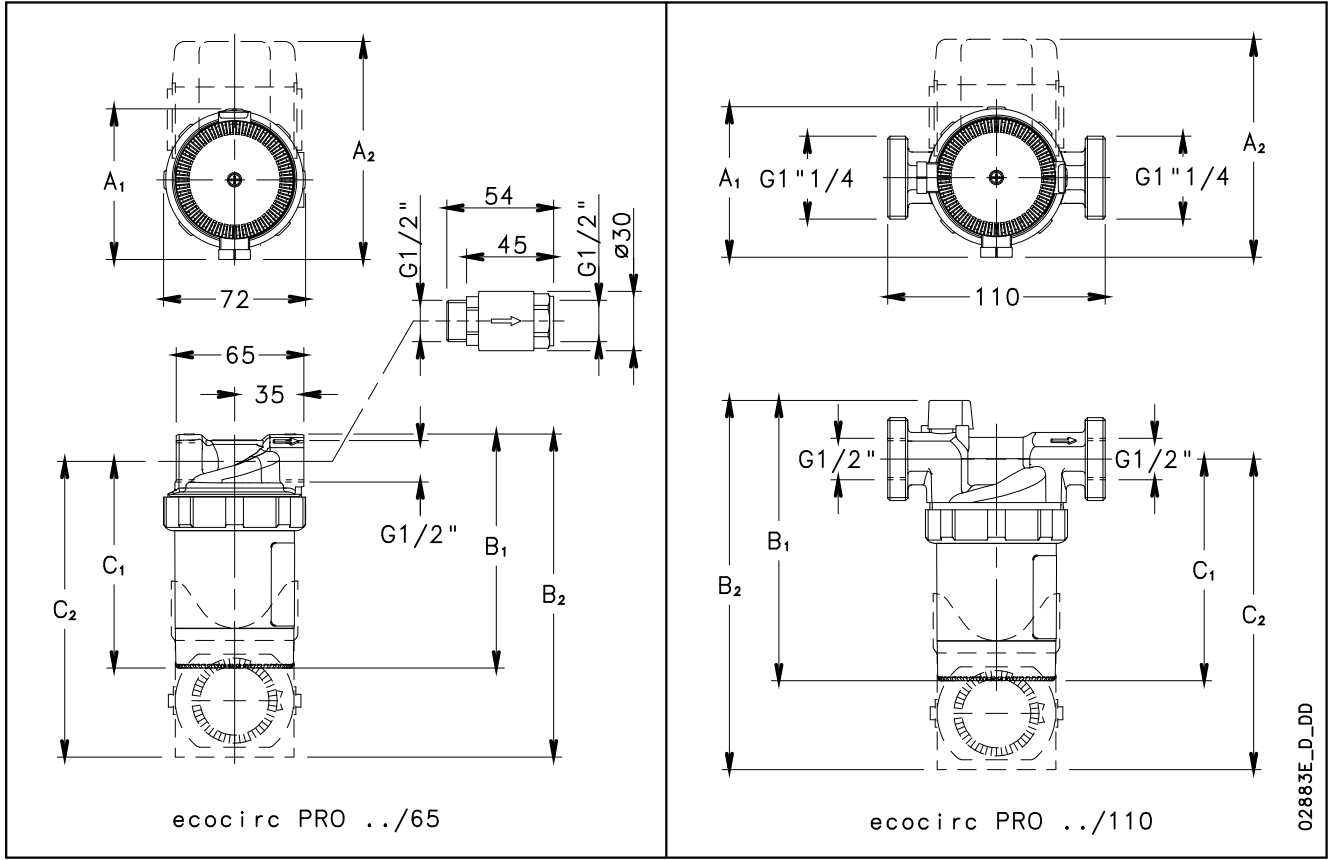
Bu performans değerleri $\rho = 10 \text{ Kg/dm}^3$ yoğunluğa ve $\nu = 1 \text{ mm}^2/\text{sn}$ kinematik viskoziteye sahip sıvılar için geçerlidir.
* Pompa kademesiz olarak çalışır. Çizgiler yalnızca düme ayarlarına karşılık gelir ve yalnızca baş vurucu amaçlıdır.

ecocirc® PRO SER S
TEK FAZLI ÇALI MA KARAKTER ST KLER



Bu performans de erleri $\rho = 10 \text{ Kg/dm}^3$ yo unlu a ve $\nu = 1 \text{ mm}^2/\text{sn}$ kinematik viskoziteye sahip sıvılar için geçerlidir.
* Pompa kademesiz olarak çalı ır. Çizgiler yalnızca dü me ayarlarına kar ılık gelir ve yalnızca ba vuru amaçlıdır.

**ecocirc® PRO SER S
BOYUTLAR VE A IRLIKLAR**



BOYUTLAR VE A IRLIKLAR TABLOSU

POMPA TİPİ ecocirc PRO		BOYUTLAR (mm)						DN	AĞIRLIK kg
		A ₁	A ₂	B ₁	B ₂	C ₁	C ₂		
15-1/65R	15-1/65	76	-	118	-	105	-	15	0,9
15-1/65RU	15-1/65U	-	110	-	163	-	150	15	1
15-1/110R	15-1/110	76	-	142	-	112	-	15	1,3
15-1/110RU	15-1/110U	-	110	-	187	-	157	15	1,4
	15-3/65	76	-	118	-	105	-	15	0,9
	15-3/110	76	-	142	-	112	-	15	1,3

ecocirc-PRO-2y60-en_d_id

TEKNİK BİLGİLER

BUHAR BASINCI BUHAR BASINCI ps VE ... SU YO UNLU U TABLOSU

t °C	T K	ps bar	p kg/dm ³	t °C	T K	ps bar	p kg/dm ³	t °C	T K	ps bar	p kg/dm ³
0	273,15	0,00611	0,9998	55	328,15	0,15741	0,9857	120	393,15	1,9854	0,9429
1	274,15	0,00657	0,9999	56	329,15	0,16511	0,9852	122	395,15	2,1145	0,9412
2	275,15	0,00706	0,9999	57	330,15	0,17313	0,9846	124	397,15	2,2504	0,9396
3	276,15	0,00758	0,9999	58	331,15	0,18147	0,9842	126	399,15	2,3933	0,9379
4	277,15	0,00813	1,0000	59	332,15	0,19016	0,9837	128	401,15	2,5435	0,9362
5	278,15	0,00872	1,0000	60	333,15	0,1992	0,9832	130	403,15	2,7013	0,9346
6	279,15	0,00935	1,0000	61	334,15	0,2086	0,9826	132	405,15	2,867	0,9328
7	280,15	0,01001	0,9999	62	335,15	0,2184	0,9821	134	407,15	3,041	0,9311
8	281,15	0,01072	0,9999	63	336,15	0,2286	0,9816	136	409,15	3,223	0,9294
9	282,15	0,01147	0,9998	64	337,15	0,2391	0,9811	138	411,15	3,414	0,9276
10	283,15	0,01227	0,9997	65	338,15	0,2501	0,9806	140	413,15	3,614	0,9258
11	284,15	0,01312	0,9997	66	339,15	0,2615	0,9799	145	418,15	4,155	0,9214
12	285,15	0,01401	0,9996	67	340,15	0,2733	0,9793	155	428,15	5,433	0,9121
13	286,15	0,01497	0,9994	68	341,15	0,2856	0,9788	160	433,15	6,181	0,9073
14	287,15	0,01597	0,9993	69	342,15	0,2984	0,9782	165	438,15	7,008	0,9024
15	288,15	0,01704	0,9992	70	343,15	0,3116	0,9777	170	443,15	7,920	0,8973
16	289,15	0,01817	0,9990	71	344,15	0,3253	0,9770	175	448,15	8,924	0,8921
17	290,15	0,01936	0,9988	72	345,15	0,3396	0,9765	180	453,15	10,027	0,8869
18	291,15	0,02062	0,9987	73	346,15	0,3543	0,9760	185	458,15	11,233	0,8815
19	292,15	0,02196	0,9985	74	347,15	0,3696	0,9753	190	463,15	12,551	0,8760
20	293,15	0,02337	0,9983	75	348,15	0,3855	0,9748	195	468,15	13,987	0,8704
21	294,15	0,02485	0,9981	76	349,15	0,4019	0,9741	200	473,15	15,550	0,8647
22	295,15	0,02642	0,9978	77	350,15	0,4189	0,9735	205	478,15	17,243	0,8588
23	296,15	0,02808	0,9976	78	351,15	0,4365	0,9729	210	483,15	19,077	0,8528
24	297,15	0,02982	0,9974	79	352,15	0,4547	0,9723	215	488,15	21,060	0,8467
25	298,15	0,03166	0,9971	80	353,15	0,4736	0,9716	220	493,15	23,198	0,8403
26	299,15	0,03360	0,9968	81	354,15	0,4931	0,9710	225	498,15	25,501	0,8339
27	300,15	0,03564	0,9966	82	355,15	0,5133	0,9704	230	503,15	27,976	0,8273
28	301,15	0,03778	0,9963	83	356,15	0,5342	0,9697	235	508,15	30,632	0,8206
29	302,15	0,04004	0,9960	84	357,15	0,5557	0,9691	240	513,15	33,478	0,8136
30	303,15	0,04241	0,9957	85	358,15	0,5780	0,9684	245	518,15	36,523	0,8065
31	304,15	0,04491	0,9954	86	359,15	0,6011	0,9678	250	523,15	39,776	0,7992
32	305,15	0,04753	0,9951	87	360,15	0,6249	0,9671	255	528,15	43,246	0,7916
33	306,15	0,05029	0,9947	88	361,15	0,6495	0,9665	260	533,15	46,943	0,7839
34	307,15	0,05318	0,9944	89	362,15	0,6749	0,9658	265	538,15	50,877	0,7759
35	308,15	0,05622	0,9940	90	363,15	0,7011	0,9652	270	543,15	55,058	0,7678
36	309,15	0,05940	0,9937	91	364,15	0,7281	0,9644	275	548,15	59,496	0,7593
37	310,15	0,06274	0,9933	92	365,15	0,7561	0,9638	280	553,15	64,202	0,7506
38	311,15	0,06624	0,9930	93	366,15	0,7849	0,9630	285	558,15	69,186	0,7415
39	312,15	0,06991	0,9927	94	367,15	0,8146	0,9624	290	563,15	74,461	0,7321
40	313,15	0,07375	0,9923	95	368,15	0,8453	0,9616	295	568,15	80,037	0,7223
41	314,15	0,07777	0,9919	96	369,15	0,8769	0,9610	300	573,15	85,927	0,7122
42	315,15	0,08198	0,9915	97	370,15	0,9094	0,9602	305	578,15	92,144	0,7017
43	316,15	0,08639	0,9911	98	371,15	0,9430	0,9596	310	583,15	98,70	0,6906
44	317,15	0,09100	0,9907	99	372,15	0,9776	0,9588	315	588,15	105,61	0,6791
45	318,15	0,09582	0,9902	100	373,15	1,0133	0,9581	320	593,15	112,89	0,6669
46	319,15	0,10086	0,9898	102	375,15	1,0878	0,9567	325	598,15	120,56	0,6541
47	320,15	0,10612	0,9894	104	377,15	1,1668	0,9552	330	603,15	128,63	0,6404
48	321,15	0,11162	0,9889	106	379,15	1,2504	0,9537	340	613,15	146,05	0,6102
49	322,15	0,11736	0,9884	108	381,15	1,3390	0,9522	350	623,15	165,35	0,5743
50	323,15	0,12335	0,9880	110	383,15	1,4327	0,9507	360	633,15	186,75	0,5275
51	324,15	0,12961	0,9876	112	385,15	1,5316	0,9491	370	643,15	210,54	0,4618
52	325,15	0,13613	0,9871	114	387,15	1,6362	0,9476				
53	326,15	0,14293	0,9862	116	389,15	1,7465	0,9460	374,15	647,30	221,20	0,3154
54	327,15	0,15002	0,9852	118	391,15	1,8628	0,9445				

G-at_npsh_b_5c

DÜZ DÖKME DEMİR BORU HATTININ 100 M'DEK AKI DRENÇ TABLOSU (HAZEN-WILLIAMS FORMULA C=100)

DEĞİ		İng v mm cıncı d m NOMİNAL ÇÖP																											
m	ft	15	20	25	32	40	50	65	80	100	125	150	175	200	250	300	350	400											
		1/2"	3/4"	1"	1 1/4"	1 1/2"	2"	2 1/2"	3"	4"	5"	6"	7"	8"	10"	12"	14"	16"											
0,6	10	v hr	0,04 16	0,15 3,04	0,34 1,33	0,51 0,40	0,15		Her değeri aşağıdaki ile çarpın elde: Q 71, kalınlığa bağlı için Q 94, paslanmaz için veya farklı boyut için Q 49, PVC veya PE için																				
0,9	15	v hr	1,42 33,9	0,90 20,3	0,91 2,02	0,51 0,89	0,20																						
1,2	20	v hr	1,89 43,7	1,08 24,2	0,88 20,7	0,41 1,44	0,27 0,49	0,17																					
1,5	25	v hr	2,58 62,2	1,53 39,1	0,88 22,4	0,52 1,40	0,33 0,75	0,21																					
1,8	30	v hr	3,03 78,2	1,89 49,1	1,02 26,1	0,62 1,63	0,40 1,05	0,23																					
2,1	35	v hr	3,50 90,0	2,08 51,0	1,19 30,3	0,73 2,06	0,46 1,37	0,26	0,20																				
2,4	40	v hr		2,42 61,2	1,38 35,3	0,83 2,19	0,55 1,79	0,34 0,99	0,16																				
3	50	v hr		2,88 77,4	1,70 43,1	1,04 2,89	0,68 2,08	0,42 0,99	0,23																				
3,6	60	v hr		3,48 90,0	2,04 50,6	1,24 3,71	0,80 2,21	0,51 1,23	0,30																				
4,2	70	v hr		3,72 94,4	2,38 60,7	1,44 4,08	0,93 2,68	0,60 1,68	0,38																				
4,8	80	v hr		4,23 109,3	2,72 69,5	1,68 4,77	1,08 3,22	0,68 2,15	0,40																				
5,4	90	v hr			3,08 77,3	1,87 2,53	1,19 3,08	0,78 2,48	0,48 0,74	0,30																			
6	100	v hr			3,48 89,1	2,07 2,93	1,33 3,74	0,89 2,22	0,50 0,90	0,32																			
7,5	125	v hr			4,23 1,42	2,59 62,0	1,68 4,64	1,08 2,88	0,83 2,38	0,44																			
9	150	v hr				3,11 3,99	1,89 20,2	1,27 6,82	0,79 1,90	0,50 0,89	0,32																		
10,5	175	v hr				3,63 7,97	2,32 26,0	1,49 8,07	0,88 2,15	0,58 0,92	0,37																		
12	200	v hr				4,13 102	2,88 24,4	1,70 1,1,8	1,01 3,25	0,68 1,18	0,42																		
15	250	v hr				3,18 13,4	3,32 32,0	2,12 1,7,9	1,28 4,89	0,85 1,78	0,53	0,34																	
18	300	v hr				3,98 72,0	2,53 2,4,8	1,31 4,88	1,00 2,46	0,64 0,94	0,44																		
24	400	v hr				3,31 12,4	3,40 4,1,8	2,01 1,1,88	1,33 4,2,4	0,89 1,43	0,54	0,38																	
30	500	v hr				4,83 127	4,23 8,5,2	2,31 17,8	1,68 4,4	1,08 2,1,6	0,88	0,47																	
36	600	v hr					3,10 8,0,8	3,02 2,4,7	1,89 4,8,0	1,27 3,0,3	0,82	0,37	0,42																
42	700	v hr					3,94 1,1,8	3,32 32,8	2,32 1,1,8	1,49 4,0,3	0,88	0,68	0,49																
48	800	v hr					4,79 1,31	4,02 42,0	2,88 15,3	1,70 3,1,8	1,09	0,79	0,53																
54	900	v hr					7,84 1,88	4,32 32,3	2,88 18,8	1,81 4,4,1	1,22	0,89	0,62																
60	1000	v hr					3,03 85,3	3,32 23,1	2,12 7,7,9	1,38 2,85	0,84	0,51	0,35	0,27															
75	1250	v hr					4,28 88,0	4,19 24,9	2,89 1,1,8	1,70 3,8,7	1,18	0,87	0,60	0,40															
90	1500	v hr					7,34 15,4	4,88 48,8	3,18 1,9,3	2,04 5,3,7	1,42	1,04	0,80	0,58															
105	1750	v hr					8,79 88,1	5,81 17,9	3,72 2,1,9	2,58 3,0,3	1,69	1,21	0,95	0,79															
120	2000	v hr					8,83 85,3	4,23 2,9,1	2,72 8,48	1,89 3,8,0	1,39	1,04	0,80	0,60	0,42														
150	2500	v hr					8,89 128	3,31 42,3	3,48 1,4,3	2,58 3,8,9	1,73	1,33	0,89	0,68															
180	3000	v hr					4,37 3,9,3	4,88 20,1	2,83 8,2,8	2,08 3,8,0	1,49	1,02	0,80	0,60	0,71														
210	3500	v hr						7,43 7,9,1	4,78 26,7	3,38 1,1,8	2,48	1,88	1,19	0,91	0,85														
240	4000	v hr						8,48 10,1	4,44 34,2	3,77 1,4,1	2,77	2,12	1,38	1,17	0,94	0,80													
300	5000	v hr						4,79 31,8	4,72 2,1,2	3,47 10,0	2,88	2,08	1,70	1,18	0,95														
360	6000	v hr						8,13 72,3	2,88 1,4,1	3,88 3,33	4,18	3,18	2,04	1,42	1,02														
420	7000	v hr							4,81 38,8	4,88 18,7	4,88	3,72	2,58	1,88	1,21	1,21													
480	8000	v hr							7,33 38,7	3,93 23,9	4,23	3,72	2,72	1,99	1,39	1,39													
540	9000	v hr							8,48 83,0	4,74 28,8	4,78	3,88	3,08	2,12	1,58	1,73	1,33												
600	10000	v hr							8,83 38,2	5,31 18,9	5,40	4,38	3,38	2,58	1,73	1,73	1,33	1,19											

hr = 100 m düz boru için akış direnci (m)
V = su hızı (m/sn)

G-ol-pd-m_2_1h

AKI D RENC D RSEKLER, VALFLER VE GEÇ TLERDEK AKI D RENC TABLOSU

Akı direnci, a a rdaki tabloya göre e de er boru hattı uzunlu u yöntemi kullanılarak hesaplanır:

AKSESUAR TİPİ	DN											
	25	32	40	50	65	80	100	125	150	200	250	300
	Eşdeğer boru hattı uzunluğu (m)											
45° kavis	0,2	0,2	0,4	0,4	0,6	0,6	0,9	1,1	1,5	1,9	2,4	2,8
90° kavis	0,4	0,6	0,9	1,1	1,3	1,5	2,1	2,6	3,0	3,9	4,7	5,8
90° hafif kavis	0,4	0,4	0,4	0,6	0,9	1,1	1,3	1,7	1,9	2,8	3,4	3,9
Birleştirici T veya çapraz	1,1	1,3	1,7	2,1	2,6	3,2	4,3	5,3	6,4	7,5	10,7	12,8
Sürgülü	-	-	-	0,2	0,2	0,2	0,4	0,4	0,6	0,9	1,1	1,3
Tek yönlü vana	1,1	1,5	1,9	2,4	3,0	3,4	4,7	5,9	7,4	9,6	11,8	13,9

C = 100 m/s

Tablo, Hazen Williams katsayısı C=100 (dökme demir boru) için geçerlidir.

Çelik borular için de erleri 1,41 ile çarpın.

Paslanmaz çelik, bakır ve dökme demir kaplı borular için de erleri 1,85 ile çarpın.

E de er boru hattı uzunlu u belirlendi inde akı direnci tablosundan akı direnci elde edilebilir.

Verilen de erler, özellikle de sürgülü vanalar ve tek yönlü valfler için modele göre biraz de i iklik gösterebilir (bunlar için üretici tarafından verilen de erlerin kontrol edilmesi iyi bir fikirdir).

HAC MSEL KAPAS TE

Dakikadaki litre vdak	Saatteki metreküp m ³ /s	Saatteki fit küp ft ³ /s	Dakikadaki fit küp ft ³ /dak	Dakikadaki İngiliz galonu İngiliz galonu/dak	Dakikadaki Amerikan galonu Amerikan galonu/dak
1,0000	0,0600	2,1189	0,0353	0,2200	0,2642
16,6667	1,0000	35,3147	0,5886	3,6662	4,4029
0,4719	0,0283	1,0000	0,0167	0,1038	0,1247
28,3168	1,6990	60,0000	1,0000	6,2288	7,4805
4,5461	0,2728	9,5326	0,1605	1,0000	1,2009
3,7854	0,2271	8,0208	0,1337	0,8327	1,0000

BASINÇ VE YÜKSEKLİK

metrekare başına Newton N/m ²	kilo Pascal kPa	bar bar	inç karedeki Pound kuvveti psi	metre su m H ₂ O	milimetre cıva mm Hg
1,0000	0,0010	1 x 10 ⁻³	1,45 x 10 ⁻⁴	1,02 x 10 ⁻⁴	0,0075
1000,0000	1,0000	0,0100	0,1450	0,1020	7,5006
1 x 10 ³	100,0000	1,0000	14,5038	10,1972	750,0638
6894,7570	6,8948	0,0689	1,0000	0,7031	51,7151
9806,6500	9,8067	0,0981	1,4223	1,0000	73,5561
133,3220	0,1333	0,0013	0,0193	0,0136	1,0000

UZUNLUK

milimetre mm	santimetre cm	metre m	inç in	foot ft	yard yd
1,0000	0,1000	0,0010	0,0394	0,0033	0,0011
10,0000	1,0000	0,0100	0,3937	0,0328	0,0109
1000,0000	100,0000	1,0000	39,3701	3,2808	1,0936
25,4000	2,5400	0,0254	1,0000	0,0833	0,0278
304,8000	30,4800	0,3048	12,0000	1,0000	0,3333
914,4000	91,4400	0,9144	36,0000	3,0000	1,0000

HACİM

metreküp m ³	litre lt	mililitre ml	İngiliz Galonu imp. gal.	Amerikan Galonu US gal.	foot küp ft ³
1,0000	1000,0000	1 x 10 ⁶	219,9694	264,1720	35,3147
0,0010	1,0000	1000,0000	0,2200	0,2642	0,0353
1 x 10 ⁻⁶	0,0010	1,0000	2,2 x 10 ⁻⁶	2,642 x 10 ⁻⁶	3,53 x 10 ⁻⁵
0,0045	4,5461	4546,0870	1,0000	1,2009	0,1605
0,0038	3,7854	3785,4120	0,8327	1,0000	0,1337
0,0283	28,3168	28316,8466	6,2288	7,4805	1,0000

G-01_00-en_21-22

DAHA FAZLA ÜRÜN SEÇİM VE BELGELER

Xylect™



Xylect™, tüm Lowara ve Vogel serisi ürünlere ve ilgili ürünlere ilişkin kapsamlı bir çevrimiçi ürün bilgisi veritabanına sahip olan çoklu arama seçeneği ve yardımcı proje yönetim özellikli pompa seçme yazılımıdır. Sistem, binlerce ürünün ve aksesuarın güncel ürün bilgisini tutar.

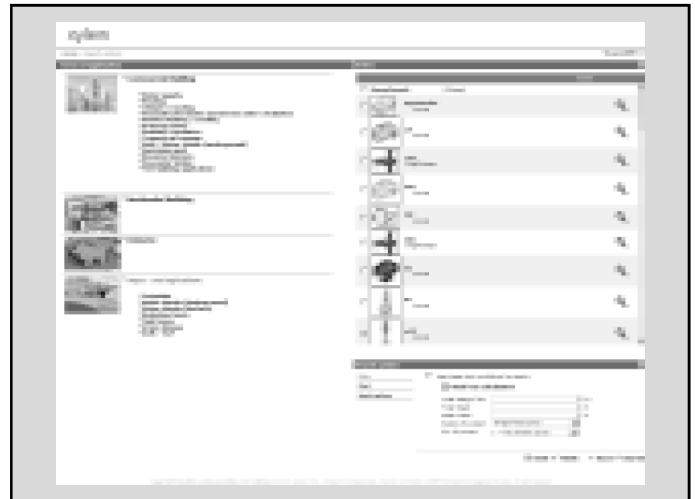
Uygulamaya göre arama olanağı ve sunulan ayrıntılı bilgi, Lowara ve Vogel ürünleriyle ilgili detaylı bilgiye sahip olmadan en uygun seçimi yapmayı kolaylaştırır.

Uygulamaya göre arama yapılabilir:

- Uygulama
- Ürün tipi
- Kesim noktası

Xylect™ ayrıntılı bir sonuç sunar:

- Arama sonuçlarını içeren liste
- Performans eğrileri (akış, basınç, güç, verimlilik, NPSH)
- Motor verisi
- Ölçülü çözümler
- Seçenekler
- Veri sayfası çıktıları
- dxf dosyaları dahil indirilen dokümantasyon



Uygulamaya göre arama, kullanıcılara bilmedikleri ürün serisi konusunda doğru seçim yapmak için yol gösterir.

DAHA FAZLA ÜRÜN SEÇİM VE BELGELER

Xylect™



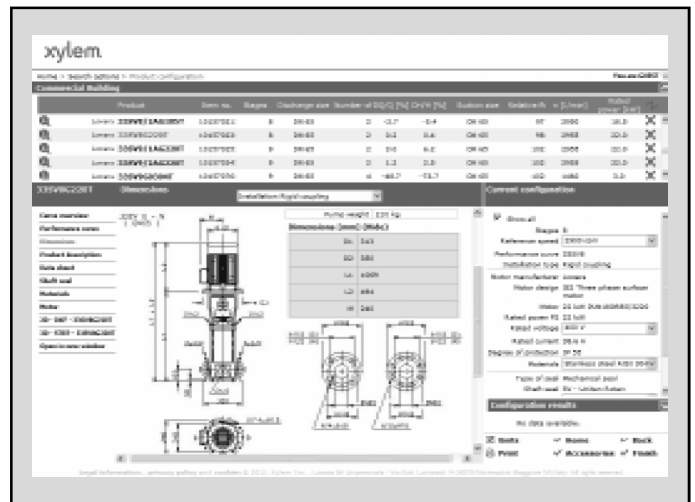
Ayrıntılı sonuç, verilen alternatifler arasından en uygun pompayı seçmeyi kolaylaştırır.

Xylect™ ile çalımanın en iyi yolu ki isel bir hesap olu turmaktır. Böylece a a ıdaki i lemleri yapabilirsiniz:

- Kendi standart ünitelerinizi ayarlama
- Projeler olu turma ve kaydetme
- Di er Xylect™ kullanıcıları ile projeleri payla ma

Her kullanıcının, tüm projelerin kaydedildi i bir My Xylect alanı olur.

Xylect™ ile ilgili daha fazla bilgi için satı a ımıza ba vurun ya da www.xylect.com adresini ziyaret edin.



Ölçümlü çizimler ekranda görüntülenir ve dxf biçiminde indirilebilir.

Xylem | 'zilem|

- 1) Birde suyu kisten yukarı taşıyan dolu;
- 2) Dünyanın önde gelen su teknoloji firması.

Ortak bir amaç için bir araya gelmiş yaklaşık 12.900 kişi, dünyanın su ihtiyacını karşılayan yenilikçi çözümler üretiyor. Suyun kullanımı, korunması, gelecekte yeniden kullanımı için yeni teknolojiler geliştirmeye odaklıyız. Suyu taşıyoruz, arıtıyoruz, analiz ediyoruz ve çevreye iade ediyoruz. Evlerde, apartmanlarda, fabrikalarda ve tarlalarda insanların suyu verimli kullanmalarına yardımcı oluyoruz. 150'den fazla ülkede, bir lider marka ve uygulama uzmanlığı ve yenilikçi mirasımızla tanyan müşterilerimizle güçlü ve uzun vadeli birliklere sahibiz.

Xylem'in hizmetleri hakkında daha fazla bilgi için xylemwater.com adresini ziyaret edin.



xylem
Let's Solve Water

Genel Merkez
Xylem Water Solutions Italia Srl

Via Gioacchino Rossini 1/A
20020 - Lainate (MI) - Italye
Tel. (+39) 02 90358.1
Faks. (+39) 02 9019990
www.xylemwatersolutions.com

Xylem Water Solutions Italia Srl, Società per Azioni con sede in Lainate (MI) - Italye. LOWARA ve Xylem, Xylem Inc. Birleşik Devletler'de bir ortak girişimdir. © 2012 Xylem, Inc.

Daha fazla bilgi ve teknik destek için
Xylem Service Italia Srl

Via Dottor Vittorio Lombardi 14
36075 - Montebelluna (VI) - Italye
Tel. (+39) 0444 707111
Faks. (+39) 0444 491043
www.lowara.com